

## Nuova famiglia di amplificatori multi- ingressi da palo **MAP EVO**

## *Amplificatori Multibanda*



La nuova generazione di amplificatori multingressi da palo **MAP EVO**.

### RED Compliant!!

La nuova gamma di amplificatori multingressi da palo **MAP EVO**, completamente progettati e prodotti da FRACARRO, è nata per rispondere agli ultimi aggiornamenti tecnologici e tutti i modelli sono stati accuratamente dimensionati per garantire il **pieno rispetto degli obblighi normativi riguardanti lo Spettro Radio la Compatibilità Elettromagnetica e la Sicurezza enunciate nelle recenti direttive europee (RED Compliant)**.

### Funzionalità innovativa "Clipper"

Alcuni modelli di amplificatori da palo sono stati dotati del circuito innovativo **"Clipper"** che limita automaticamente il guadagno dell'ingresso UHF del dispositivo per garantire il massimo livello di uscita RF disponibile e contemporaneamente ridurre al minimo l'intermodulazione (RED compliant).

Gli amplificatori da palo **MAP EVO** sono dotati di **amplificazione separata VHF/UHF** e di gestione indipendente dei segnali di ingresso, inoltre offrono una **alta schermatura contro i disturbi LTE, grazie al nuovissimo telaio in pressofusione che racchiude la sezione di amplificazione**.

La **nuova campana protettiva da esterno in ABS** è dotata di una apertura a slitta semplificata e sistema di basculamento della sezione di amplificazione, in questo modo si facilita il lavoro dell'installatore in fase di collegamento e messa in opera dell'amplificatore da palo.

In gamma sono presenti diversi modelli MAP EVO, tutti predisposti per **regolare separatamente il guadagno (0-15 dB)** e tutti con **alto livello di uscita** (116dBuV in banda UHF) e bassa Figura di Rumore, in grado di fornire il segnale corretto anche in un impianto di distribuzione TV tipico mediamente complesso.

Tutti i **MAP EVO** sono predisposti per l'inserimento della tele-alimentazione su un ingresso UHF, inoltre ogni amplificatore è dotato di un led di presenza dell'alimentazione molto utile per individuare immediatamente la presenza di eventuali corto-circuiti nei cavi di collegamento RF.



## Caratteristiche principali

- **RED Compliant:** ogni modello rispetta gli obblighi normativi riguardanti lo Spettro Radio la Compatibilità Elettromagnetica e la Sicurezza enunciati nelle recenti direttive europee.
- **CLIPPER Technology:** sistema esclusivo **FRACARRO** che limita automaticamente il guadagno della banda UHF del dispositivo per garantire il massimo livello di uscita RF disponibile e contemporaneamente ridurre al minimo l'intermodulazione.
- **Amplificazione separata:** i nuovissimi amplificatori MAP EVO lavorano ad amplificazione separata VHF/UHF e gestiscono indipendentemente i segnali provenienti dalle diverse antenne.
- **Alta schermatura** contro i disturbi LTE (LTE Free)
- **Bassa Figura di Rumore.**
- **Nuova campana protettiva:** i nuovi **amplificatori da palo MAP EVO** sono dotati di una nuova campana protettiva da esterno in ABS con apertura a slitta semplificata e sistema di basculamento della sezione di amplificazione.
- **Dip-switch** per l'inserimento della tele-alimentazione sull'ingresso UHF, oppure sull'ingresso V+U in funzione del modello.
- **Led di stato** per la corretta alimentazione.
- Modelli a 12Vdc o a 24Vdc

Codice Fracarro	Articolo	N° ingressi	Tipologia Ingressi	N° Uscite	Guadagno Max (dB)	Livello massimo di uscita VHF/UHF (dBuV)	Assorbimento (mA)	Figura di rumore VHF/UHF (dB)	Imballo* (pz)	Codice a barre
223701	MAP4r3+U LTE+	1	3+DAB+UHF(+dc)	1	22,42	112/116	125@12V	6,4	1	8016978100385
223702	MAP4rU LTE+	1	UHF(+dc)	1	42	116	100@12V	3	1	8016978100422
223703	MAP2r3+U LTE	1	3+DAB+UHF(+dc)	1	20,25	112/116	80@12V	5,4	1	8016978100446
223704	MAP4rU LTE700+	1	UHF(+dc)	1	42	116	100@24V	3	1	8016978100453
223706	MAP4r3U LTE+	2	3+DAB, UHF(+dc)	1	22,42	112/116	125@12V	5,3	1	8016978100392
223707	MAP3r3U LTE	2	3+DAB, UHF(+dc)	1	21,28	112/116	80@12V	5,4	1	8016978100330
223708	MAP3r3+UU LTE	2	3+DAB+UHF, UHF(+dc)	1	28,28	112/116	60@12V	7,7	1	8016978100378
223709	MAP3r3UU LTE	3	3+DAB, UHF, UHF(+dc)	1	21,28,28	112/116	105@12V	6,7	1	8016978100347
223710	MAP4r3UU LTE+	3	3+DAB, UHF, UHF(+dc)	1	22,40,40	112/116	125@12V	5,7	1	8016978100408
223711	MAP3rFM+3U 700	2	FM+3+DAB, UHF(+dc)	1	22,28	112/116	85@24V	5,4	1	8016978100415
223712 (**)	MAP3r3UU 2LTE	3	3+DAB, UHF, UHF(+dc)	2	26,28,28	112/116	140@12V	5,7	1	8016978100842
223713 (**)	MAP3rFM+3UU 2LTE	3	FM+3+DAB, UHF, UHF(+dc)	2	26,28,28	112/116	140@12V	5,7	1	8016978100859
223714	MAP2r345U LTE	4	3+DAB, 4, 5, UHF(+dc)	1	21,25,25,25	112/116	80@12V	5,7	1	8016978100361
223715 (**)	MAP2r345U LTE/. (taratura speciale)	4	3+DAB, 4, 5, UHF(+dc)	1	21,25,25,25	112/116	80@12V	5,7	1	8016978101542
223716 (**)	MAP2rFM3USAT	4	FM, 3+DAB, UHF(+dc), SAT	1	22,20,25,-1(DiSEqC)	112/116	80@12V o STB	6,6	1	8016978100439

Le specifiche tecniche definitive potrebbero variare senza preavviso.

Nei modelli standard, la banda IV comprende i canali E21-E35 e la banda V comprende i canali E36-E60.

Per le versioni "taratura speciale" è necessario specificare il taglio tra la banda IV e la banda V in fase d'ordine.

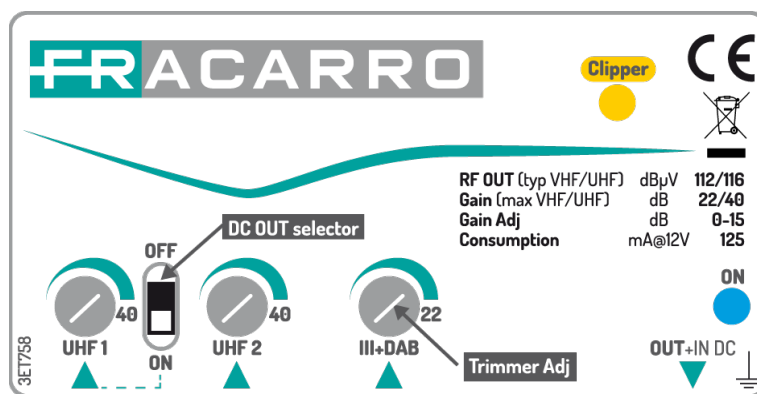
(\*) In fase di lancio, non saranno previsti gli imballi singoli.

(\*\*) Modelli disponibili entro il 2018.

Caratteristiche comuni a tutti i modelli (*)		
Alimentazione	Vdc	12 o 24 (in funzione del modello)
Attenuazione banda LTE	dB	>15 @ 790MHz, > <b>30@862MHz</b> >15 @ 703MHz, > <b>30@862MHz</b> (nei modelli LTE700)
Connettori	Tipo	F femmina
Dimensioni (Lung.xLargh.x Prof.)	mm	120x105x50 (prodotto) – 124x110x56 (imballo)
Pesi	Kg	0,26
Protezione IP		IP43 (materiale ABS)
Temperatura funzionamento	°C	-10 ÷ +55
Conformità		Fracarro dichiara che il prodotto è conforme alla direttiva 2014/53/UE. Il testo completo della dichiarazione di conformità UE è disponibile al seguente indirizzo internet: <a href="http://ce.fracarro.com">http://ce.fracarro.com</a>

(\*) Le specifiche tecniche definitive potrebbero variare senza preavviso.

## Particolari

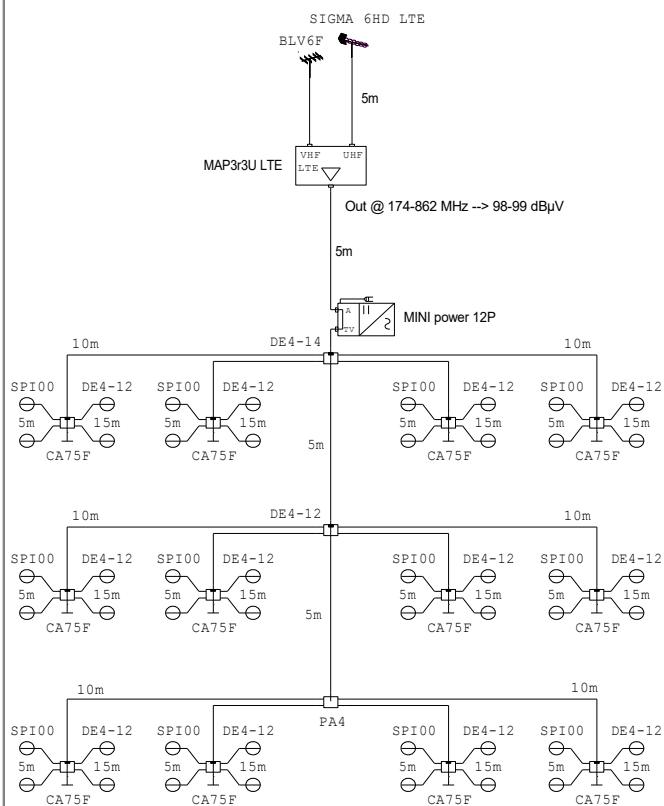


(Tutti i dati principali sono riportati nell'etichetta di prodotto)



(Le regolazioni del MAP EVO sono molto semplici ed intuitive)

## MAP EVO (Esempio installativo)



Tutte le regolazioni dei guadagni, il led di funzionamento e del circuito CLIPPER (ove presente) sono facilmente individuabili grazie alle indicazioni riportate sull'etichetta.

Altissima schermatura contro i disturbi LTE grazie al nuovo telaio in pressofusione e ai coperchi metallici.

Gli amplificatori MAP EVO sono dotati di dip-switch per inserire l'eventuale tele-alimentazione ad uno degli ingressi UHF, nonché di led per l'indicazione del corretto funzionamento.

Ulteriori schemi installativi sono disponibili sul sito [www.fracarro.it](http://www.fracarro.it) (sezione schemi impianti).