



Armature e Contenitori

Frames and Enclosures



Armature per scatole tonde e quadrate Frames for round and square boxes

170



44A02
44A02VT



44A02SG



44A002

Cod. Code Descrizione Description

44A02 Armatura 1-2 moduli per scatola tonda Ø 60 mm - con griffe laterali - componibile con interasse 71 mm
1-2 modules frame for round box Ø 60 mm - couplable with centre distance 71 mm - with lateral clips

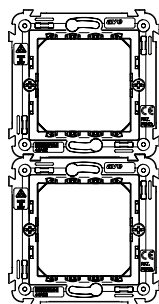
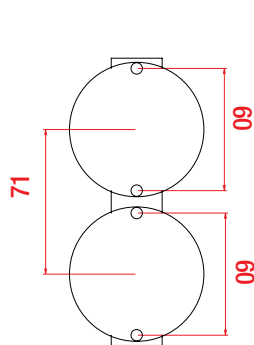
44A02SG Armatura 1-2 moduli per scatola tonda - senza griffe e senza viti - componibile con interasse 71 mm - installabile su scatole con interasse 60 mm o 56x56 mm
1-2 modules frame for round box - without clips and without screws - couplable with centre distance 71 mm - can be installed on boxes with centre distance of 60 mm or 56x56 mm

44A02VT Armatura 1-2 moduli per scatola quadrata o tonda - con viti agganciate in modo imperdibile all'armatura - installabile su scatole con interasse 60 mm o 56x56 mm
1-2 modules frame for round or square box - with screws hooked to the frame - can be installed on boxes with centre distance of 60 mm or 56x56 mm

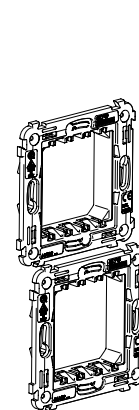
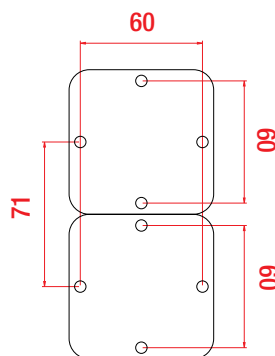
44A002 Armatura 1-2 moduli per scatola tonda Ø 60 mm - con griffe - per placche rettangolari 1 o 2 moduli centrali
1-2 modules frame for round box Ø 60 mm - with clips - for rectangular front plates with 1 or 2 central modules

Componibilità (in mm) Modularity (mm)

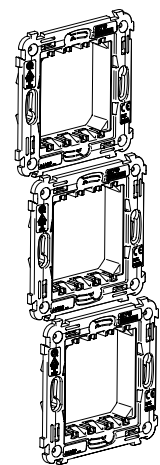
Sistema d'aggancio Coupling System



2 Armature 44A02
2 44A02 frames

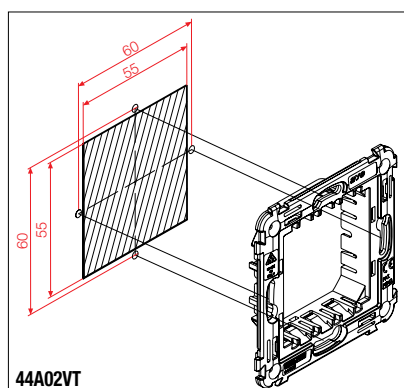


2 Armature 44A02
2 44A02 frames

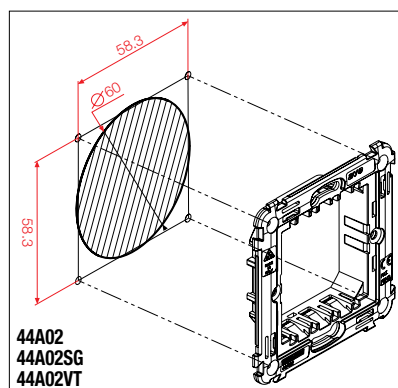


3 Armature 44A02
3 44A02 frames

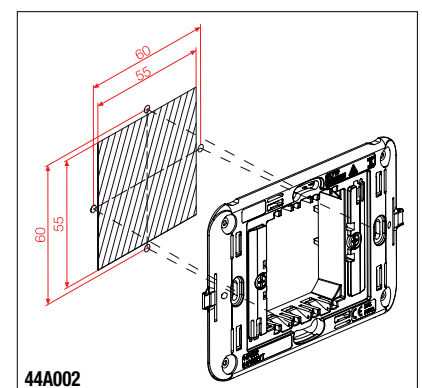
Dime di Foratura (in mm) Cutout Template (mm)



44A02VT



44A02
44A02SG
44A02VT



44A002



Per la disponibilità contattare la rete commerciale
For availability please contact sales dept.



Disponibilità fino ad esaurimento scorte
Available until stock out



Prodotto per scatola rettangolare inglese
Product for British standard rectangular box



Prodotto per Export
For Export only