

# PHILIPS

## Lighting



## Lampade LED con filamento classiche

CLA LEDLuster ND 2.2-25W P45 E14 FR

Con un design ispirato allo stile classico, le lampade LED con filamento classiche combinano le forme familiari delle classiche lampadine a incandescenza ai vantaggi in termini di durata della tecnologia LED. Producono una piacevole luce bianca calda decorativa consentendo un risparmio di circa il 90% sui costi energetici rispetto alle lampadine tradizionali.

### Dati del prodotto

Informazioni generali	
Attacco	E14 [ E14]
Durata di vita nominale (Nom)	15000 h
Ciclo di commutazione on/off	20.000 X
Tipo tecnico	2.2-25W

Dati tecnici di illuminazione	
Codice colore	827 [ CCT di 2.700 K]
Flusso luminoso (Nom)	250 lm
Flusso luminoso (specificato) (Nom)	250 lm
Designazione colore	Bianca calda (WW)
Temperatura di colore correlata (Nom)	2700 K
Efficienza luminosa (specificata) (Nom)	113.64 lm/W
Uniformità del colore	<6
Indice di resa dei colori (Nom)	80
LLMF a fine durata vita nominale (Nom)	70 %

Funzionamento e parte elettrica	
Frequenza di ingresso	Da 50 a 60 Hz
Power (Rated) (Nom)	2.2 W
Corrente lampada (Nom)	21 mA
Wattaggio equivalente	25 W
Tempo di avvio (Nom)	0.5 s
Tempo di riscaldamento al 60% luce (Nom)	0.5 s
Fattore di potenza (Nom)	0.4
Tensione (Nom)	220-240 V

Temperatura	
Temp. massima involucro (Nom)	36 °C

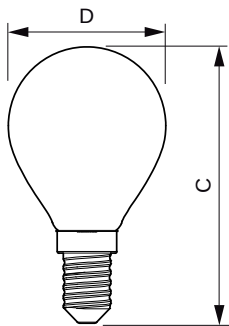
Controlli e regolazione del flusso	
Regolabile	No



<b>Meccanica e corpo</b>	
Finitura lampadina	Smerigliata (FR)
<b>Approvazione e applicazione</b>	
Classe di efficienza energetica (ELL)	A++
Consumo energetico kWh/1000 h	3 kWh
<b>Dati del prodotto</b>	
Codice prodotto completo	871869670641100

Nome prodotto ordine	CLA LEDLuster ND 2.2-25W P45 E14 FR
EAN/UPC - Prodotto	8718696706411
Codice d'ordine	70641100
Numeratore - Quantità per confezione	1
Numeratore - Confezioni per scatola esterna	10
N. materiale (12NC)	929001345402
Peso netto (Pezzo)	0.014 kg

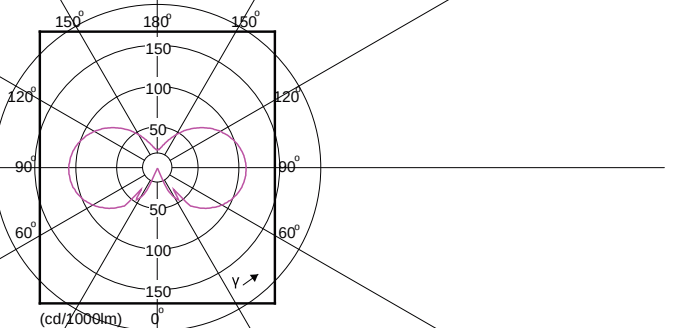
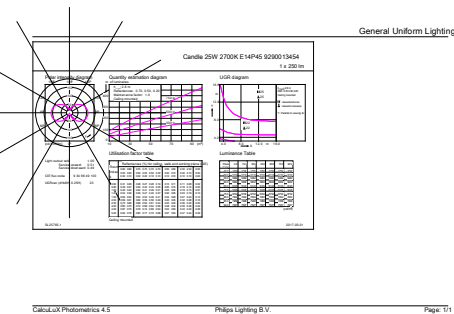
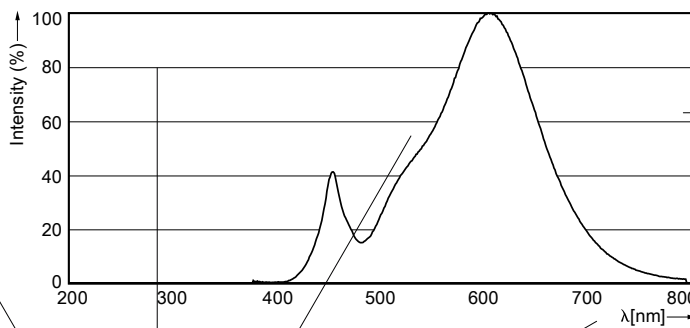
Disegno tecnico



Product	D	C
CLA LEDLuster ND 2.2-25W P45 E14 FR	45 mm	80 mm

Candle P45 230V 2-25W 250lm 2700K E14ND

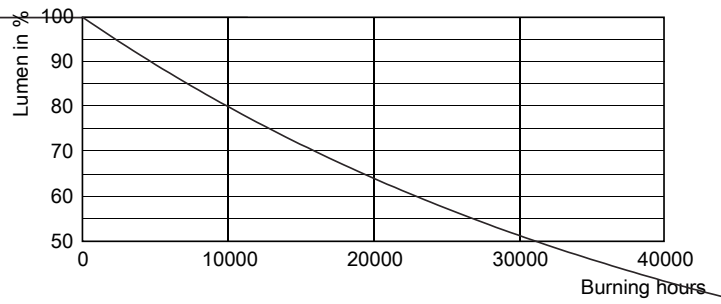
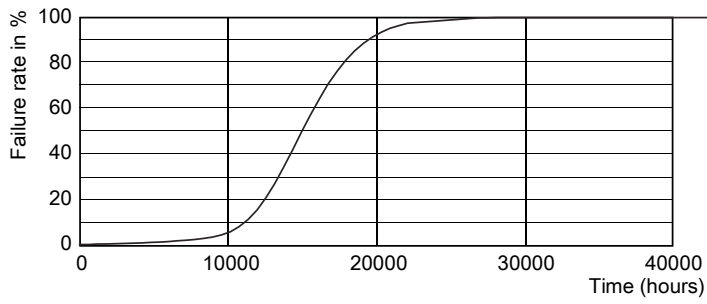
Fotometrie



LEDbulb 25W E14 827 FR B35

# Lampade LED con filamento classiche

## Durata



LEDbulb 25W E14 827 FR B35

LEDbulb 25W E14 827 FR B35

