

SCHEDA TECNICA / DATA SHEET
Code 550

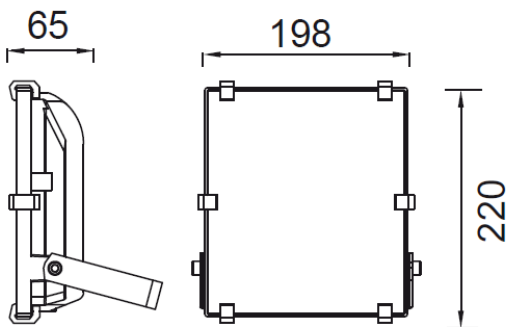


Descrizione	Proiettore LED con staffa per installazione a parete, a soffitto e a pavimento	Description	Floodlight LED with bracket for wall-mounted, ceiling and ground installation.
Corpo:	in alluminio pressofuso verniciato nero	Body:	in black painted die-cast aluminium.
Vetro:	in vetro temperato opale	Glass:	tempered glass opal diffuser
Sorgente	LED HONGLI 2835	Source	HONGLI 2835 LED
Cablaggio:	Driver integrato su piastra LED	Wiring:	Driver on LED board
Cavo/	H05RN-F 3x1mm ² di 0.50m	Cable:	neoprene H05RN-F 3x1mm ² cable of 0,50m.
Dati prestazionali		Performance information	
Life time:	36.000 ore (rendimento 70%)	Life time:	36.000h (70% lumen maintenance).
Grado IP:	IP65	IP level:	IP65
Classe di isolamento	I	Insulation class:	I
Marchi e garanzie		Marks and warranty	
Norme:	EN60598-2-5	Norms:	EN60598-2-5
Marchio:	CE	Marks:	CE
Garanzia:	nei termini di legge	Warranty:	in terms of law

Dati fotometrici	Photometric info	550/3K	550/4K
CCT		3000K	4000K
Potenza totale	Total power	50W	50W
Lumen nominali	Nominal lumen	4900lm	5100lm
Apertura fascio	Beam angle	100°	100°
Colore	Colour	nero/black	nero/black
CRI		70	70

Disegno tecnico / technical drawing

Immagine prodotto / product picture



Nobile Italia SpA

Viale Alexandre Gustave Eiffel, 100
isola P 21-22-23- 00148 ROMA • Italy
Tel. 06 65002524 r.a. - Fax 06 65002861

www.nobile.it - info@nobile.it

Export Department in Milan Area

Via Lavoratori Autobianchi, 1
20832 Desio (MB) - Italy
Tel./Fax +39 0362 179 00 30

export.dpt@nobile.it

Rev.00 04/2016

E' vietata la riproduzione anche parziale delle illustrazioni contenutevi. La società si riserva il diritto di modificare senza preavviso le caratteristiche tecniche e estetiche dei prodotti illustrati nell'ottica di migliorare costantemente le prestazioni e la qualità.
No pictures contained in this catalogue can be reproduced, even partially. The Company reserves the right to change technical and aesthetical characteristics of illustrated products at any times, in order to increase constantly their quality and performance.