

Scheda tecnica - AZM 161-B1

Elettroserrature di sicurezza / AZM 161 / Azionatore



Preferito



(La figura può differire dall' originale!)

Dati per l'ordine

denominazione del tipo di prodotto	AZM 161-B1
codice articolo	101145117
codice EAN	4030661283920
eCl@ss	27-27-92-16

Dati generali

nome del prodotto	Gerader Betätiger AZM 161-B1
Peso	25 g

Dati meccanici

Versioni azionatori	dritto
Minimo raggio di azionamento	150 mm

Osservazioni

l'asse di rotazione ed il bordo superiore dell'elettroserratura più 500 mm devono formare un piano
Minimo raggio di azionamento per dispositivi di sicurezza girevoli sul lato stretto dell'azionatore 180 mm
Minimo raggio di azionamento per dispositivi di sicurezza girevoli sul fianco lato dell'azionatore 150 mm

Documenti

Manuale d'istruzioni (fr) 120 kB, 05.06.2018
Code: mrl_azm161-betaetiger_fr

Manuale d'istruzioni (en) 118 kB, 04.05.2018
Code: mrl_azm161-betaetiger_en

Manuale d'istruzioni (pt) 173 kB, 25.05.2018

Code: mrl_azm161-betaetiger_pt

Manuale d'istruzioni (de) 110 kB, 04.05.2018

Code: mrl_azm161-betaetiger_de

Manuale d'istruzioni (es) 121 kB, 05.06.2018

Code: mrl_azm161-betaetiger_es

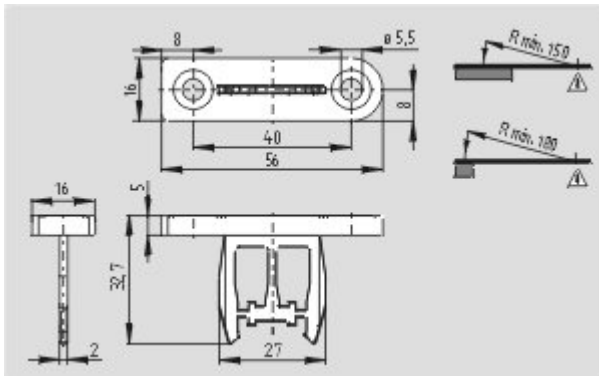
Manuale d'istruzioni (nl) 126 kB, 23.07.2018

Code: mrl_azm161-betaetiger_nl

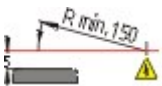
Manuale d'istruzioni (pl) 165 kB, 13.08.2018

Code: mrl_azm161-betaetiger_pl

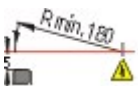
Immagini



Misure (altre)



Disegno del raggio



Disegno del raggio
