

Rilevatore di movimento a infrarossi per installazione da interno o da esterno - montaggio a parete

Tipo 18.01

- Installazione da interno
- Fissaggio a parete

Tipo 18.11

- Installazione da esterno (IP54)
- Fissaggio a parete

Tipo 18.A1

- Installazione da esterno (IP55)
- Terminale per la connessione del cavo di protezione PE
- Morsetti Push-in
- Contatto di uscita a potenziale di rete
- Dimensioni ridotte
- Dotato di sensore crepuscolare e tempo di ritardo
- Regolazione ritardo allo spegnimento
- Utilizzabile in qualsiasi posizione per la rilevazione di movimento
- Ampio angolo di rilevazione

18.01/18.11
Morsetti a vite



18.A1
Morsetti Push-in



NOTA: con tensione di alimentazione 110...125 V AC, i carichi nominali (AC1, AC15 e lampade) devono essere ridotti del 50% (es: 500 W invece di 1000 W)
Per i disegni d'ingombro vedere pagina 15

Caratteristiche dei contatti

Configurazione dei contatti	1 NO	1 NO	1 NO
Corrente nominale/Max corrente istantanea A	10/20 (100 A - 5 ms)	10/20 (100 A - 5 ms)	10/20 (100 A - 5 ms)
Tensione nominale/Max tensione commutabile V AC	230/230	230/230	230/230
Carico nominale in AC1 VA	2300	2300	2300
Carico nominale in AC15 (230 V) VA	450	450	450
Portata lampade 230 V:			
incandescenza/alogene W	1000	1000	1000
fluorescenti con ballast elettronico W	500	500	500
fluorescenti con ballast elettromeccanico rifasato W	350	350	350
CFL W	300	300	300
LED 230 V W	300	300	300
alogene o LED BT con trasform. elettronico W	300	300	300
alogene o LED BT con trasf. elettromeccanico W	500	500	500
Materiale contatti standard	AgSnO ₂	AgSnO ₂	AgSnO ₂

Caratteristiche dell'alimentazione

Tensione di alimentazione V AC (50/60 Hz)	120...230	120...230	110...230
DC	—	—	—
Potenza nominale AC/DC VA (50 Hz)/W	2.5/—	2.5/—	2/0.8
Campo di funzionamento V AC (50/60 Hz)	96...253	96...253	96...253
DC	—	—	—

Caratteristiche generali

Durata elettrica a carico nominale AC1 cicli	100 · 10 ³	100 · 10 ³	100 · 10 ³
Regolazione soglia di intervento crepuscolare lx	5...350	5...350	5...1000
Regolazione ritardo allo spegnimento	10 s...12 min	10 s...12 min	10 s...20 min
Area di rilevamento	Vedere diagramma pag. 13	Vedere diagramma pag. 13	Vedere diagramma pag. 13
Temperatura ambiente °C	-10...+50	-30...+50	-30...+50
Grado di protezione	IP 40	IP 54	IP 55

Omologazioni (a seconda dei tipi)



18.01

- 1 NO 10 A
- Installazione da interno



18.11

- 1 NO 10 A
- Installazione da esterno
- Grado di protezione IP 54

NEW 18.A1



- 1 NO 10 A
- Installazione da esterno
- Grado di protezione IP 55
- Terminale PE
- Morsetti Push-in

Rilevatore di movimento per installazione da interno - montaggio a soffitto

Tipo 18.21

- Montaggio a soffitto

Tipo 18.31

- Montaggio a controsoffitto

Tipo 18.31-0031

- Applicazione su soffitti alti (fino a 6 metri)
- Montaggio a soffitto e controsoffitto

- Contatto di uscita a potenziale di rete
- Dimensioni ridotte
- Dotato di sensore crepuscolare e tempo di ritardo
- Ampio angolo di rilevazione

18.21/18.31/18.31...0031

Morsetti a vite



NOTA: con tensione di alimentazione 110...125 V AC, i carichi nominali (AC1, AC15 e lampade) devono essere ridotti del 50% (es: 500 W invece di 1000 W)

Per i disegni d'ingombro vedere pagina 14

Caratteristiche dei contatti

Configurazione dei contatti	1 NO	1 NO	1 NO
Corrente nominale/Max corrente istantanea A	10/20 (100 A - 5 ms)	10/20 (100 A - 5 ms)	10/20 (100 A - 5 ms)
Tensione nominale/Max tensione commutabile V AC	230/230	230/230	230/230
Carico nominale in AC1 VA	2300	2300	2300
Carico nominale in AC15 (230 V) VA	450	450	450
Portata lampade 230 V:			
incandescenza/alogene W	1000	1000	1000
fluorescenti con ballast elettronico W	500	500	500
fluorescenti con ballast elettromeccanico rifasato W	350	350	350
CFL W	300	300	300
LED 230 V W	300	300	300
alogene o LED BT con trasform. elettronico W	300	300	300
alogene o LED BT con trasf. elettromeccanico W	500	500	500
Materiale contatti standard	AgSnO ₂	AgSnO ₂	AgSnO ₂

Caratteristiche dell'alimentazione

Tensione di alimentazione V AC (50/60 Hz)	120...230	120...230	120...230
DC	—	—	—
Potenza nominale AC/DC VA (50 Hz)/W	2/1	2/1	2/1
Campo di funzionamento V AC (50/60 Hz)	96...253	96...253	96...253
DC	—	—	—

Caratteristiche generali

Durata elettrica a carico nominale AC1 cicli	100 · 10 ³	100 · 10 ³	100 · 10 ³
Regolazione soglia di intervento crepuscolare lx	5...350	5...350	5...350
Regolazione ritardo allo spegnimento	10 s...12 min	10 s...12 min	30 s...35 min
Area di rilevamento	Vedere diagramma pag. 13	Vedere diagramma pag. 13	Vedere diagramma pag. 13
Temperatura ambiente °C	-10...+50	-10...+50	-10...+50
Grado di protezione	IP 40	IP 40	IP 40

Omologazioni (a seconda dei tipi)



- 1 NO 10 A
- Particolarmente indicato per il fissaggio a soffitto



- 1 NO 10 A
- Montaggio ad incasso o a controsoffitto



- 1 NO 10 A
- Particolarmente indicato per applicazioni su soffitti alti (fino a 6 metri)
- Ritardo allo spegnimento (30 s...35 min)



Rilevatore di movimento per installazione da interno, con contatto libero da potenziale (contatto pulito)

Tipo 18.21-0300

- Montaggio da soffitto

Tipo 18.31-0300

- Montaggio da controsoffitto

- Adatti per applicazioni di domotica per interfaccia a PLC o BMS
- Montaggio a soffitto
- Dimensioni ridotte
- Dotato di sensore crepuscolare tempo di ritardo
- Ampio angolo di rilevazione

18.21...0300/18.31...0300
Morsetti a vite



NOTA: con tensione di alimentazione 110...125 V AC, i carichi nominali (AC1, AC15 e lampade) devono essere ridotti del 50% (es: 500 W invece di 1000 W)

Per i disegni d'ingombro vedere pagina 14

Caratteristiche dei contatti

Configurazione dei contatti	1 NO	1 NO
Corrente nominale/Max corrente istantanea A	10/20 (100 A - 5 ms)	10/20 (100 A - 5 ms)
Tensione nominale/Max tensione commutabile V AC	250/400	250/400
Carico nominale in AC1 VA	2500	2500
Carico nominale in AC15 (230 V) VA	450	450
Portata lampade 230 V:		
incandescenza/alogene W	1000	1000
fluorescenti con ballast elettronico W	500	500
fluorescenti con ballast elettromeccanico rifasato W	350	350
CFL W	300	300
LED 230 V W	300	300
alogene o LED BT con trasform. elettronico W	300	300
alogene o LED BT con trasf. elettromeccanico W	500	500
Materiale contatti standard	AgSnO ₂	AgSnO ₂

Caratteristiche dell'alimentazione

Tensione di alimentazione V AC (50/60 Hz)	120...230	120...230
V AC (50/60 Hz)/DC	24	24
Potenza nominale AC/DC VA (50 Hz)/W	2/1	2/1
Campo di funzionamento V AC (50/60 Hz)	96...253	96...253
V AC (50/60 Hz)/DC	19.2...26.4	19.2...26.4

Caratteristiche generali

Durata elettrica a carico nominale AC1 cicli	100 · 10 ³	100 · 10 ³
Regolazione soglia di intervento crepuscolare lx	5...350	5...350
Regolazione ritardo allo spegnimento	10 s...12 min	10 s...12 min
Area di rilevamento	Vedere diagramma pag. 13	Vedere diagramma pag. 13
Temperatura ambiente °C	-10...+50	-10...+50
Categoria di protezione	IP 40	IP 40

Omologazioni (a seconda dei tipi)



- 1 NO 10 A
- Particolarmente indicato per il fissaggio a soffitto



- 1 NO 10 A
- Montaggio ad incasso o a controsoffitto

**Rilevatore di movimento e di presenza con morsetti Push-in
Installazione da interno**

Tipo 18.51

- Versione Standard

Tipo 18.51-0040

- Versione con pulsante esterno per forzare lo stato del contatto di uscita
- Compensazione dinamica della luminosità
- Tempo di installazione ridotto grazie alla connessione cavi con terminali push-in

Tipo 18.51-B300

- Programmabile tramite Bluetooth LE (Low Energy) con Smartphone Android e iOS

- Ampia area di copertura fino a 64 m²
- Due aree di rilevamento: zona "presenza" adatta ad aree con basse attività da parte degli occupanti; zona "movimento" adatta ad aree di passaggio o maggiore attività
- Design moderno
- Tempo di installazione ridotto grazie alla connessione cavi con terminali push-in
- Un contatto NO 10 A con commutazione "zero crossing"
- Installazione a parete o ad incasso, compatibilità con scatole di derivazione 60 mm e scatole 502
- Terminali sdoppiati per il collegamento di altri prodotti in parallelo

18.51/18.51...0040/18.51...B300

Morsetti Push-in



NOTA: con tensione di alimentazione 110...125 V AC, i carichi nominali (AC1, AC15 e lampade) devono essere ridotti del 50% (es: 500 W invece di 1000 W)

Per i disegni d'ingombro vedere pagina 14

Caratteristiche dei contatti

Configurazione dei contatti		1 NO	1 NO	1 NO
Corrente nominale/Max corrente istantanea	A	10/20 (100 A - 5 ms)	10/20 (100 A - 5 ms)	10/20 (100 A - 5 ms)
Tensione nominale/Max tensione commutabile	V AC	250/400	230/230	230/230
Carico nominale in AC1	VA	2500	2300	2300
Carico nominale in AC15	VA	450	450	450
Portata lampade 230 V:				
incandescenza/alogene W		1000	1000	1000
fluorescenti con ballast elettronico W		500	500	500
fluorescenti con ballast elettromeccanico rifasato W		350	350	350
CFL W		300	300	300
LED 230 V W		300	300	300
alogene o LED BT con trasform. elettronico W		300	300	300
alogene o LED BT con trasf. elettromeccanico W		500	500	500
Materiale contatti standard		AgSnO ₂	AgSnO ₂	AgSnO ₂

Caratteristiche dell'alimentazione

Tensione di alimentazione	V AC (50/60 Hz)	110...230	110...230	110...230
Potenza nominale	VA (50 Hz)/W	1.5/1	1.5/1	1.5/1
Campo di funzionamento	V AC (50/60 Hz)	96...253	96...253	96...253

Caratteristiche generali

Durata elettrica a carico nominale AC1	cicli	100 · 10 ³	100 · 10 ³	100 · 10 ³
Regolazione soglia di intervento crepuscolare	lx	1...500	1...500	4...1000
Regolazione ritardo allo spegnimento		12 s...35 min	12 s...35 min	12 s...25 min
Area di rilevamento		Vedere diagramma pag. 13	Vedere diagramma pag. 13	Vedere diagramma pag. 13
Temperatura ambiente	°C	-10...+50	-10...+50	-10...+50
Grado di protezione		IP 40	IP 40	IP 40

Omologazioni (a seconda dei tipi)



18.51



- Applicazioni: corridoi di hotel, uffici, aree con basse attività da parte degli occupanti
- 1 NO 10 A (Contatto libero da potenziale)
- Area di lettura 360°

NEW 18.51...0040



- Applicazioni: corridoi di hotel, uffici, aree con basse attività da parte degli occupanti
- 1 NO 10 A (Contatto potenziale di rete)
- Area di lettura 360°
- Pulsante esterno
- Compensazione dinamica della luminosità

NEW 18.51...B300



- Applicazioni: corridoi di hotel, uffici, aree con basse attività da parte degli occupanti
- 1 NO 10 A (Contatto libero da potenziale)
- Area di lettura 360°

Rilevatore di movimento e di presenza.

Installazione da interno.

Tipo 18.5D con interfaccia DALI

Tre funzioni selezionabili:

- Controllo costante della luminosità
- Accensione, preavviso di spegnimento
- Accensione, preavviso di spegnimento e luce di cortesia

Tipo 18.5K con interfaccia KNX

- 2 uscite (data telegrams) per controllo carichi (illuminazione, HVAC etc.)
- 1 uscita (data telegram) – rilevamento del movimento
- Regolazione della luminosità e sensibilità del sensore
- Collegamento Master/Slave per estendere l'area di rilevamento
- Controllo della luminosità ambiente disattivabile
- Segnalazione del livello di luminosità e del movimento
- (per applicazioni di sicurezza)

18.5D
Morsetti Push-in



Per i disegni d'ingombro vedere pagina 14

Caratteristiche dell'alimentazione

Tensione di alimentazione	V AC (50/60 Hz)	110...230	—
Potenza nominale	VA (50 Hz)/W	1.5/1	—
Campo di funzionamento	V AC (50/60 Hz)	96...253	—

Caratteristiche dell'alimentazione

Tipo di BUS		—	KNX
Tensione di alimentazione	V DC	—	30
Assorbimento nominale	mA	—	10

Caratteristiche generali

Regolazione soglia di intervento crepuscolare	lx	10...500	1...1500
Regolazione ritardo allo spegnimento		10 s...35 min	0.1 s...18 h
Temperatura ambiente	°C	-10...+50	-5...+45
Grado di protezione		IP 20	IP 20

Omologazioni (a seconda dei tipi)

NEW 18.5D



DALI

DALI



- Applicazioni: corridoi di hotel, uffici, aree con basse attività da parte degli occupanti
- Adatto per il controllo diretto fino a 8 alimentatori DALI
- Ampia area di copertura fino a 64 m²
- Due aree di rilevamento: zona "presenza" adatta ad aree con basse attività da parte degli occupanti; zona "movimento" adatta ad aree di passaggio o maggiore attività

NEW 18.5K



KNX

KNX



- Applicazioni: corridoi di hotel, uffici, aree con basse attività da parte degli occupanti
- Ampia area di copertura fino a 64 m²
- Due aree di rilevamento: zona "presenza" adatta ad aree con basse attività da parte degli occupanti; zona "movimento" adatta ad aree di passaggio o maggiore attività



Rilevatore di movimento e di presenza con morsetti Push-in
Installazione da interno - contatto libero da potenziale

Tipo 18.41

- Installazione per corridoi

Tipo 18.61

- Installazione da parete

- Ampia area di copertura fino a 120 m²
- Design moderno
- Tempo di installazione ridotto grazie alla connessione cavi con terminali push-in
- Un contatto NO 10 A con commutazione "zero crossing"
- Installazione a parete o ad incasso, compatibilità con scatole di derivazione 60 mm e scatole 502
- Terminali sdoppiati per il collegamento di altri prodotti in parallelo

18.41/18.61
Morsetti Push-in



NOTA: con tensione di alimentazione 110...125 V AC, i carichi nominali (AC1, AC15 e lampade) devono essere ridotti del 50% (es: 500 W invece di 1000 W)

Per i disegni d'ingombro vedere pagina 14

Caratteristiche dei contatti

		18.41	18.61
Configurazione dei contatti		1 NO	1 NO
Corrente nominale/Max corrente istantanea	A	10/20 (100 A - 5 ms)	10/20 (100 A - 5 ms)
Tensione nominale/Max tensione commutabile	V AC	250/400	250/400
Carico nominale in AC1	VA	2500	2500
Carico nominale in AC15	VA	450	450
Portata lampade 230 V:			
	incandescenza/alogene W	1000	1000
	fluorescenti con ballast elettronico W	500	500
	fluorescenti con ballast elettromeccanico rifasato W	350	350
	CFL W	300	300
	LED 230 V W	300	300
	alogene o LED BT con trasform. elettronico W	300	300
	alogene o LED BT con trasf. elettromeccanico W	500	500
Materiale contatti standard		AgSnO ₂	AgSnO ₂

Caratteristiche dell'alimentazione

Tensione di alimentazione	V AC (50/60 Hz)	110...230	110...230
Potenza nominale	VA (50 Hz)/W	1.5/1	1.5/1
Campo di funzionamento	V AC (50/60 Hz)	96...253	96...253

Caratteristiche generali

Durata elettrica a carico nominale AC1	cicli	100 · 10 ³	100 · 10 ³
Regolazione soglia di intervento crepuscolare	lx	1...500	1...500
Regolazione ritardo allo spegnimento		12 s...35 min	12 s...35 min
Area di rilevamento		Vedere diagramma pag. 13	Vedere diagramma pag. 13
Temperatura ambiente	°C	-10...+50	-10...+50
Grado di protezione		IP 40	IP 40

Omologazioni (a seconda dei tipi)



18.41

- 1 NO 10 A
- Applicazioni: corridoi di hotel, uffici, aree comuni di passaggio
- Area di rilevamento 30 m di lunghezza e 4 metri di larghezza

18.61

- 1 NO 10 A
- Specifico prodotto per applicazioni da parete
- Ampio angolo di lettura: 180°
- Montaggio a parete compatibile con scatole diametro 60 mm, scatole 2 moduli (502) e scatole 3 moduli (503)

Rilevatore di movimento per installazione da interno

Tipo 18.91

- Montaggio a parete
- Pulsante esterno per forzare lo stato di uscita
- Design moderno
- 1 uscita (TRIAC) con commutazione "zero crossing"
- Compatibile con i principali sistemi civili tramite adattatori compresi nella confezione:
 - BTicino serie Axolute
 - BTicino serie Light tech
 - BTicino serie Living
 - BTicino serie Living light Air
 - BTicino serie Matix
 - Gewiss serie Chorus
 - Vimar serie Eikon
 - Vimar serie Idea
 - Vimar serie Arkè
 - Vimar PLANA
- Versione bianca o nera

18.91
Morsetti a vite



Per i disegni d'ingombro vedere pagina 14

Caratteristiche dell'uscita

Tensione nominale	V AC	230
Potenza massima	W	200
Potenza minima	W	3
Portata lampade 230 V:		
incandescenza/alogene W		200
Trasformatori toroidali per lampade alogene bassa tensione W		200
lampade alogene bassa tensione		
lampade alogene in bassa tensione W		200
Trasformatori elettronici (ballast) per lampade alogene bassa tensione W		200
per lampade alogene bassa tensione (CFL) W		200
230 V LED W		200
Trasformatori elettronici LED bassa tensione W		200

Caratteristiche dell'alimentazione

Tensione di alimentazione (U _N)	V AC (50/60 Hz)	230
Potenza nominale	VA (50 Hz)/W	14/0.5
Campo di funzionamento		(0.8...1.1)U _N

Caratteristiche generali

Regolazione soglia di intervento crepuscolare lx		5...500 (nero)/6...600 (bianco)
Regolazione ritardo allo spegnimento		10 s...20 min
Area di rilevamento		Vedere diagramma pag. 13
Temperatura ambiente	°C	-10...+50
Grado di protezione		IP 20
Omologazioni (a seconda dei tipi)		CE

18.91 **NEW**



- Specifico per montaggio a muro
- Angolo di rilevamento: 110°
- Applicazioni: corridoi, aree di passaggio, bagni, scale



Codificazione

Esempio: serie 18, rilevatore di movimento da interni, fissaggio a parete, 1 NO - 10 A, alimentazione 120...230 V AC.


1 8 . 0 1 . 8 . 2 3 0 . 0 0 0 0

<p>Serie</p> <p>Tipo</p> <p>0 = Installazione da interni - fissaggio a parete</p> <p>1 = Installazione da esterni</p> <p>2 = Installazione da interni - fissaggio a soffitto</p> <p>3 = Installazione da interni - montaggio ad incasso o a controsoffitto</p> <p>4 = Rilevatore di movimento per corridoio</p> <p>5 = Rilevatore di movimento e presenza</p> <p>6 = Rilevatore di movimento da parete</p> <p>9 = Rilevatore di movimento da parete per sistemi civili Bticino, Gewiss, Vimar</p> <p>A = Installazione da esterno, terminali push-in</p>	<p>Programmazione</p> <p>0 = Standard</p> <p>B = Programmazione Bluetooth</p> <p>Circuito contatti</p> <p>0 = Contatto a potenziale di rete</p> <p>3 = Contatto libero da potenziale (contatto pulito)</p> <p>Tensione di alimentazione</p> <p>024 = 24 V AC/DC solo per tipi 18.21/31-0300</p> <p>030 = KNX Bus</p> <p>230 = 120...230 V per tipi 18.01, 18.11, 18.21, 18.31</p> <p>230 = 110...230 V per tipi 18.A1, 18.41, 18.51, 18.51. B300, 18.61, 18.5D</p> <p>230 = 230V per tipo 18.91</p> <p>Tipo di alimentazione</p> <p>0 = AC (50/60 Hz)/DC (solo 24 V)</p> <p>8 = AC (50/60 Hz)</p> <p>9 = DC</p> <p>Numero contatti/Uscita</p> <p>1 = 1 interruttore unipolare, 10 A</p> <p>D = Rilevatore di movimento con interfaccia DALI</p> <p>K = Rilevatore di movimento con interfaccia KNX</p>	<p>Versione speciale</p> <p>31 = Soffitti alti, (30 s...35 min)</p> <p>40 = Pulsante esterno (solo 18.51)</p> <p>40 = Pulsante esterno, colore bianco (solo 18.91)</p> <p>42 = Pulsante esterno, colore nero (solo 18.91)</p>
--	---	--

Codici

18.01.8.230.0000	18.31.0.024.0300	18.41.8.230.0300
18.11.8.230.0000	18.31.8.230.0000	18.51.8.230.0300
18.21.0.024.0300	18.31.8.230.0300	18.51.8.230.0040
18.21.8.230.0000	18.31.8.230.0031	18.51.8.230.B300
18.21.8.230.0300		18.61.8.230.0300
		18.91.8.230.0040
		18.91.8.230.0042
		18.A1.8.230.0000
		18.5D.8.230.0000
		18.5K.9.030.0000

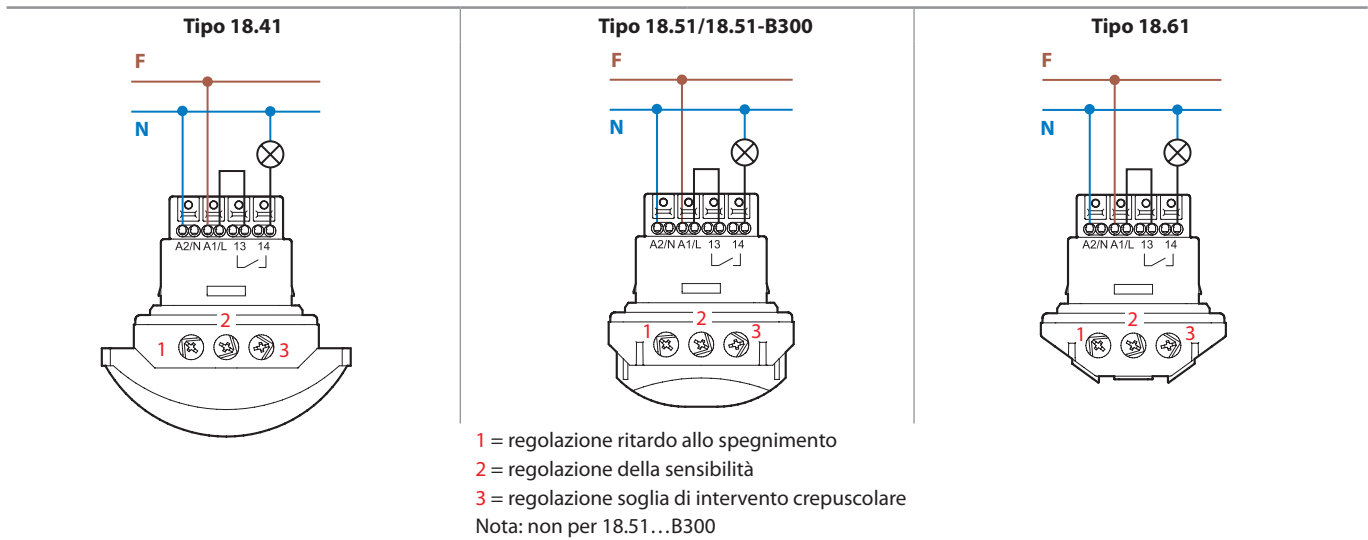
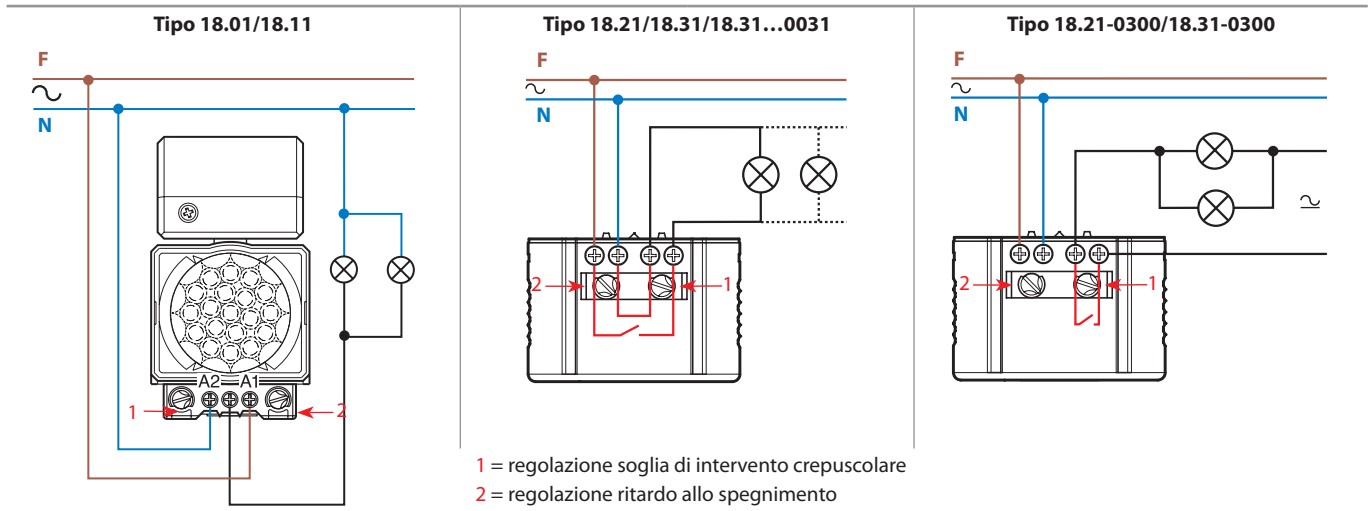
Caratteristiche generali

Isolamento						
Rigidità dielettrica tra contatti aperti	V AC	1000 (eccetto per l'uscita TRIAC tipo 18.91)				
Tra alimentazione e contatto	V AC	1500 (tipi 18.21...0300, 18.31...0300, 18.41, 18.51, 18.61)				
Caratteristiche EMC						
Tipo di prova		Norma di riferimento				
Scariche elettrostatiche	a contatto	EN 61000-4-2	4 kV			
	in aria	EN 61000-4-2	8 kV			
Campo elettromagnetico a radiofrequenza (80...2000 MHz)		EN 61000-4-3	3 V/m			
Transitori veloci (burst 5/50 ns, 5 e 100 kHz)	sui terminali di alimentazione	EN 61000-4-4	1 kV			
Impulsi di tensione (surge 1.2/50 µs) sui terminali di alimentazione	modo comune	EN 61000-4-5	4 kV (2 kV per 18.91)			
	modo differenziale	EN 61000-4-5	4 kV (2.5 kV per 18.01/11, 1 kV per 18.91)			
Disturbi a radiofrequenza di modo comune (0.15...230 MHz)	sui terminali di alimentazione	EN 61000-4-6	3 V			
Buchi di tensione	70% U _N , 40% U _N	EN 61000-4-11	10 cicli			
Brevi interruzioni		EN 61000-4-11	10 cicli			
Emissioni a radiofrequenza condotte	(0.15...30)MHz	EN 55014	classe B			
Emissioni irradiate	(30...1000)MHz	EN 55014	classe B			
Morsetti		18.01, 18.11, 18.21, 18.31, 18.91		18.41, 18.51, 18.51...B300, 18.61, 18.A1		
Tipo		 Morsetti a vite		Morsetti Push-in (vedere pag. 16)		
Coppia di serraggio		Nm	0.5			
Capacità di connessione dei morsetti			filo rigido	filo flessibile	filo rigido	filo flessibile
		mm ²	1 x 6 / 2 x 4	1 x 4 / 2 x 2.5	2.5	2.5
		AWG	1 x 10 / 2 x 12	1 x 12 / 2 x 14	14	14
Lunghezza di spelatura del cavo		mm	9	9	8	8
Altri dati						
Potenza dissipata nell'ambiente	a vuoto	W	0.3			
	a corrente nominale	W	1.4			

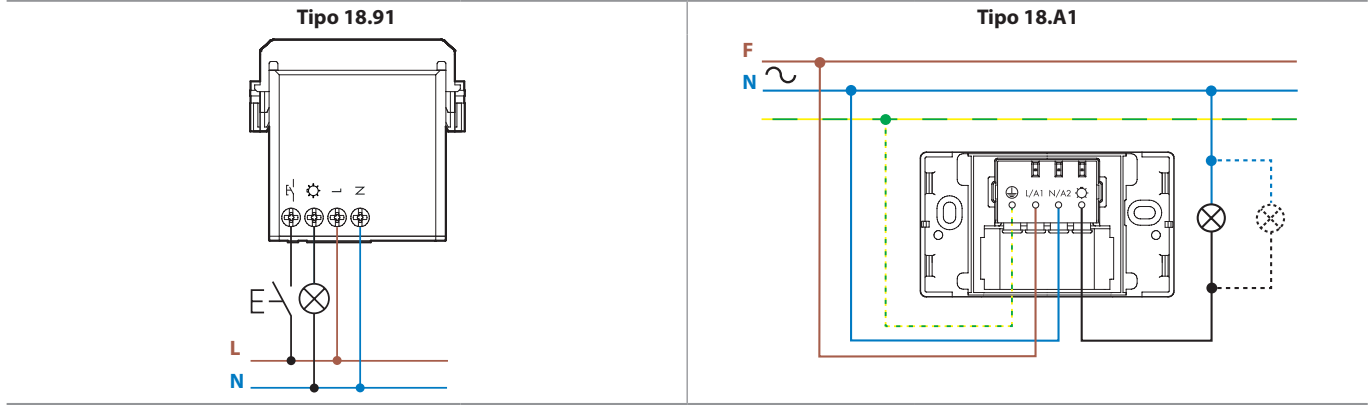
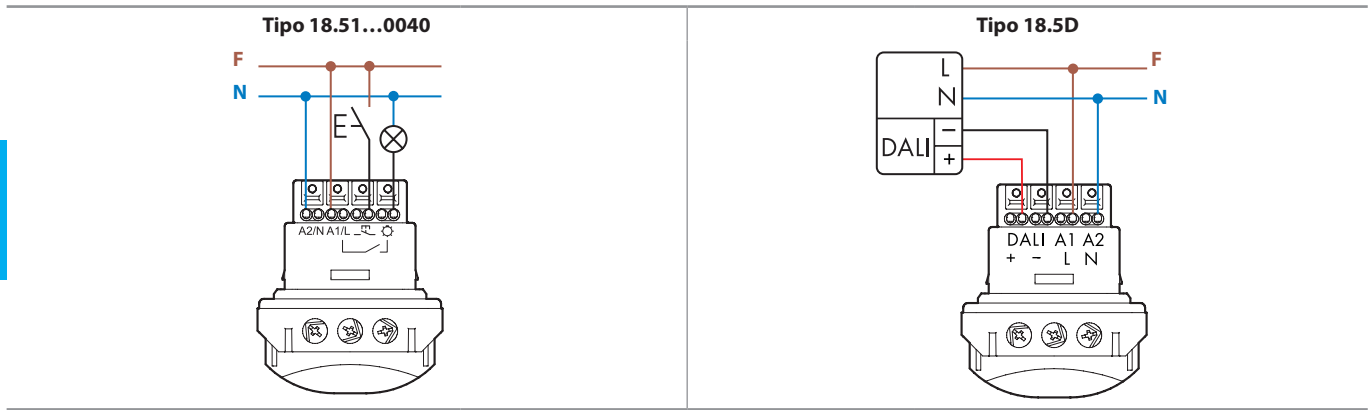
- All'atto della prima alimentazione, e a seguito di ogni mancanza di tensione, il rilevatore effettua un'inizializzazione hardware-software della durata di circa 30". Tuttavia, il comportamento del contatto durante questi 30" dipenderà da alcune circostanze:
 - se il rilevatore era in stato di On prima della mancanza di tensione e se il livello di illuminazione è al di sotto della soglia impostata, quando viene riapplicata la tensione di alimentazione il contatto di uscita si chiude immediatamente, per il tempo impostato indipendentemente se viene rilevato o no il movimento;
 - se il rilevatore era in stato di Off prima della mancanza di tensione, o se la luce ambiente è elevata, il rilevatore non chiuderà il contatto fino alla fine della fase di inizializzazione in seguito al rilevamento del movimento.



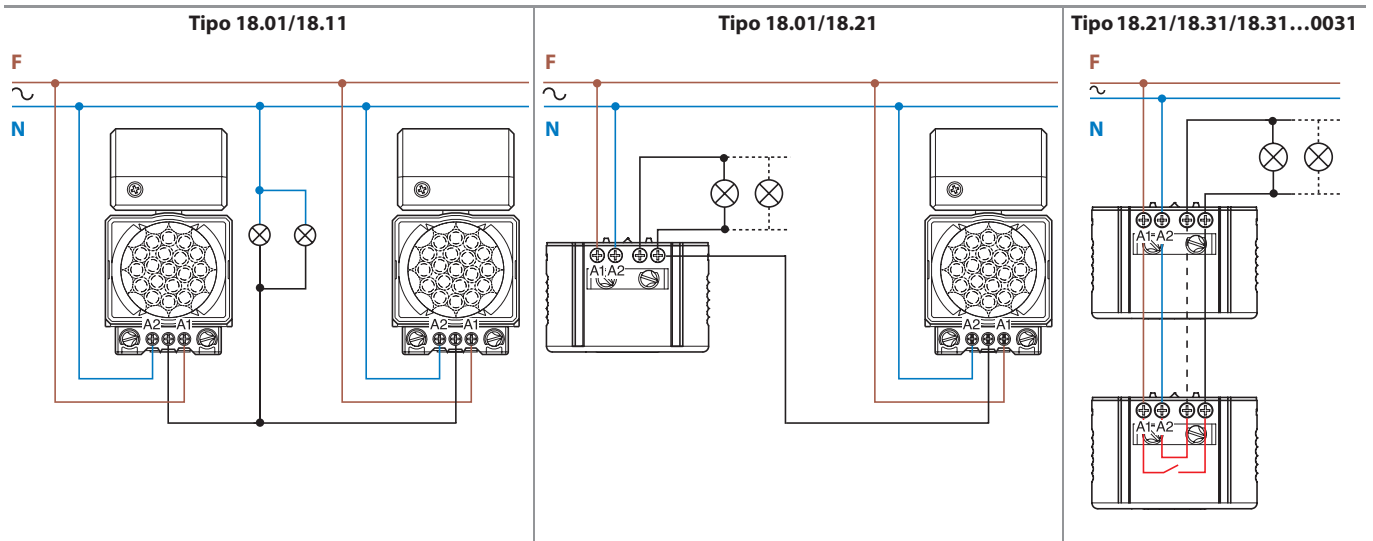
Schema di collegamento



La portata nominale lampade come indicato nelle Caratteristiche del contatto è riferita agli schemi di collegamento sopra indicati.
Se il carico è alimentato da una fase diversa da quella del rivelatore di movimento, deve essere considerata una riduzione del 50% della portata lampade.



Schema di collegamento



Nota: rispettare la polarità indicata per Fase e Neutro

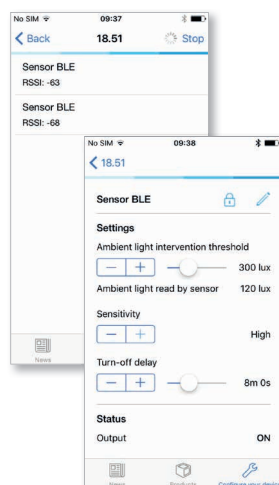
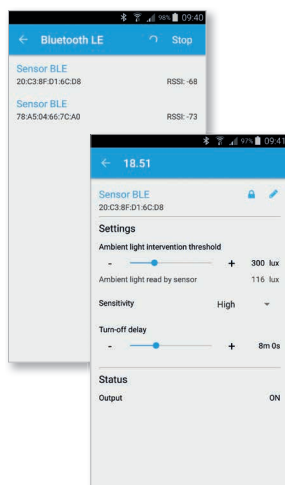
Tipo 18.51-B300 - Bluetooth

Grazie all'utilizzo della tecnologia Bluetooth LE (Low Energy), l'impostazione dei rilevatori può essere fatta comodamente con uno smartphone Android o iOS.

Dopo aver installato il 18.51, è sufficiente scaricare l'App gratuita **Finder Toolbox** dagli store ufficiali di Google ed Apple, ed impostare tutti i parametri.



Android, Google Play and the Google Play logo are trademarks of Google Inc.
Apple is a trademark of Apple Inc. App Store is a service mark of Apple Inc.



I rilevatori possono essere rinominati per facilitare la rintracciabilità all'interno dell'edificio.

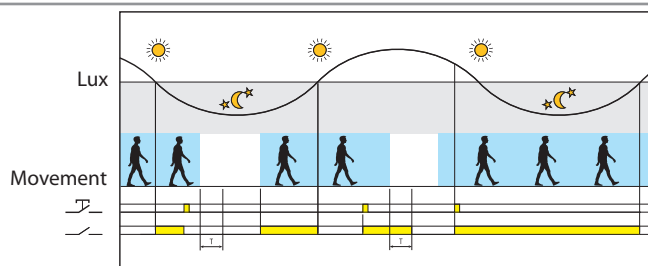
È possibile regolare il livello di luminosità da 4 lux a 1000 lux, il tempo di ritardo da 12 secondi a 25 minuti, e la sensibilità di lettura su tre livelli. Ogni volta che ci si collega ad un rilevatore un LED rosso conferma che è avvenuto il corretto abbinamento e vengono così condivisi tutti i valori impostati. Il rilevatore risponde con due valori di feedback: la luminosità letta dal sensore di luce a bordo del dispositivo e lo stato del contatto se chiuso (ON) o aperto (OFF).

I rilevatori, per motivi di sicurezza, possono essere anche bloccati con un selettore e un PIN a 4 cifre per evitare la modifica dei parametri da parte di utenti non autorizzati.

Funzioni

Tipo Funzioni

18.51...0040



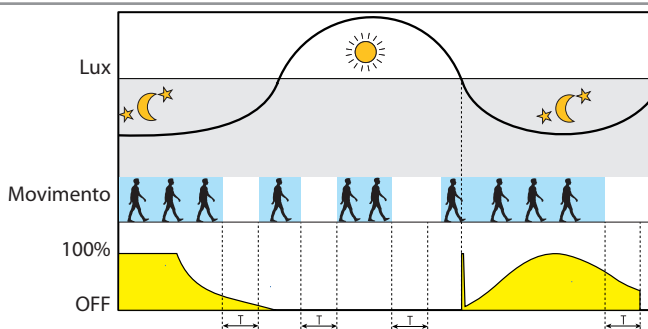
Pulsante esterno

Un impulso di comando, fornito tramite il pulsante, inverte lo stato di uscita del relè fino a quando la temporizzazione, avviata con l'ultimo movimento rilevato, non è terminata.

Compensazione dinamica della luminosità

Grazie al principio brevettato di "compensazione dell'influenza della luce comandata", il 18.51...0040 è in grado di calcolare il contributo della luce artificiale delle lampade attivate dall'uscita e controlla continuamente il livello di luce ambiente naturale, anche quando l'uscita è attiva. Di conseguenza, ogni volta che il livello di luce naturale supera il livello della soglia impostata, l'uscita viene disattivata, riducendo significativamente il periodo di illuminazione attiva con un conseguente risparmio energetico, in particolare laddove vi è un maggior passaggio di persone. Questo è un vantaggio rispetto ad altri tipi di rilevatori di movimento, che non sono in grado di controllare il livello di luce ambiente naturale quando l'uscita è attiva, ma la disattivano solo dopo il ritardo dall'ultimo movimento rilevato. Infatti in zone con un frequente passaggio di persone può accadere che il rilevatore di movimento venga continuamente riattivato anche se il livello di luce naturale è maggiore del valore della soglia impostata.

18.5D

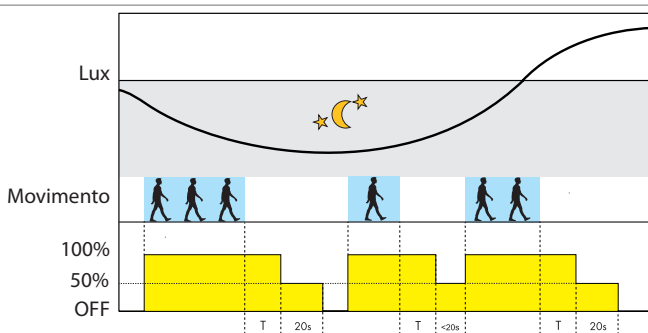


Comfort - Controllo costante della luminosità

Regola e mantiene un livello di luminosità costante in base al movimento rilevato e alla luce diurna, aumentando o diminuendo la quantità della luce artificiale comandata. Adatto per piccoli uffici, aule o ambienti di lavoro. Consente un considerevole risparmio energetico e un notevole comfort.

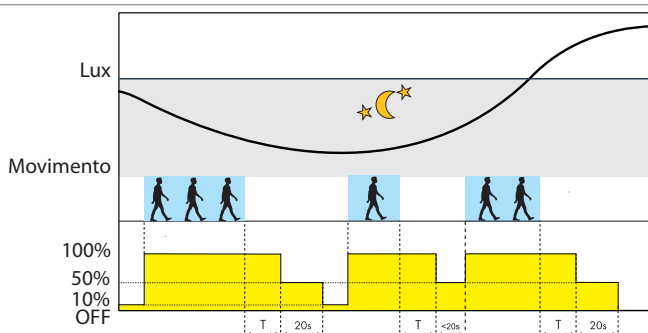
Semplicità - Accensione, preavviso di spegnimento

Si comporta come un semplice rilevatore di movimento, attiva le lampade al 100% della potenza. Segnala, con la riduzione della potenza al 50% per 20 secondi, l'imminente spegnimento. Evita lo spegnimento improvviso.

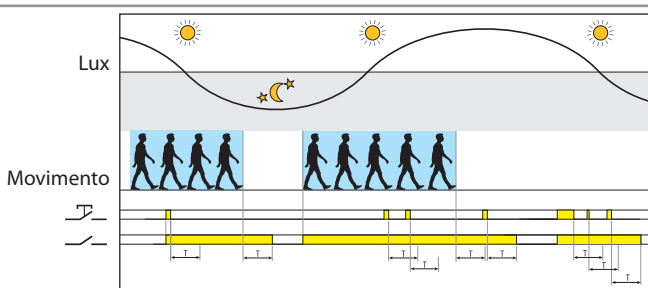


Cortesia - Accensione, preavviso di spegnimento e luce di cortesia

Quando il grado di luminosità è inferiore al valore impostato, attiva la luce artificiale al 10% della potenza, garantendo un livello minimo di illuminamento. Se viene rilevato movimento, la potenza delle lampade viene regolata al 100%. Segnala con la riduzione della potenza al 50% per 20 secondi, l'imminente spegnimento. Adatto per le aree comuni, atri, corridoi, zone ascensori.



18.91

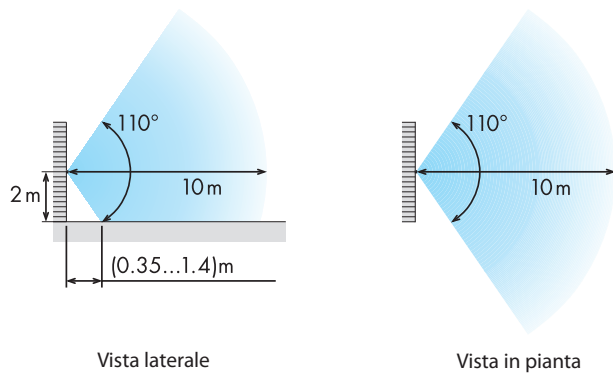


Rilevamento del movimento

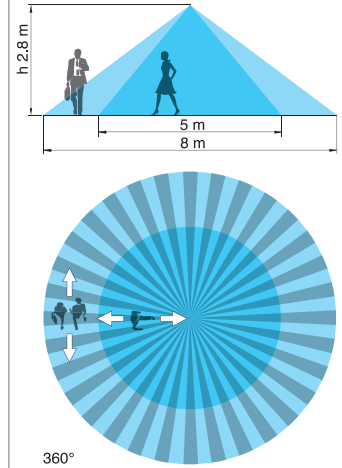
Il movimento rilevato attiva l'uscita; se già attiva, la mantiene chiusa. Un impulso di comando fornito tramite il pulsante, attiva o mantiene l'uscita chiusa, per il tempo impostato T

Area di rilevamento

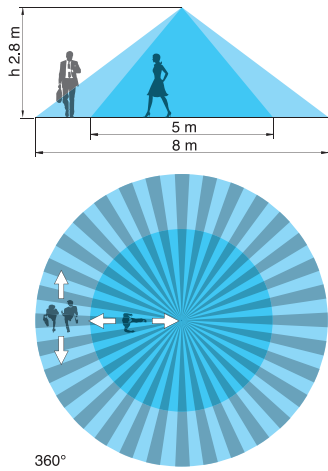
18.01, 18.11, 18.A1 - Installazione a parete



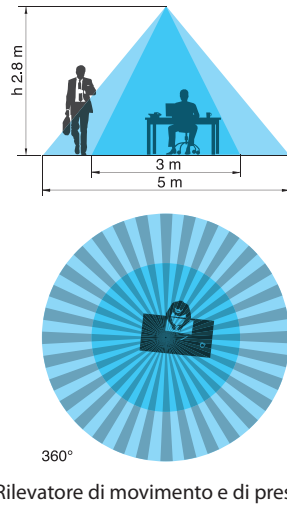
18.01, 18.11 - Installazione a soffitto



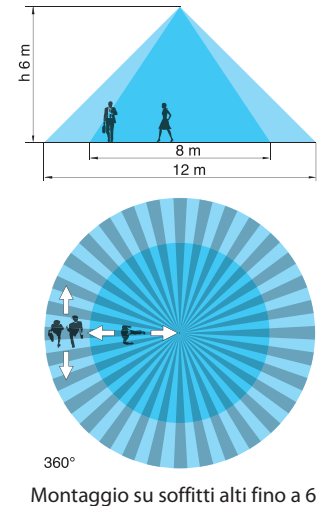
18.21, 18.31 - Installazione a soffitto



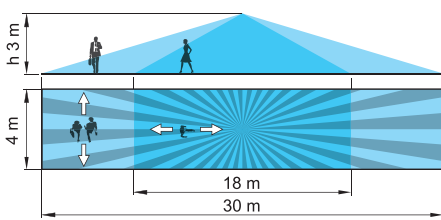
18.31...0031 - Installazione a soffitto



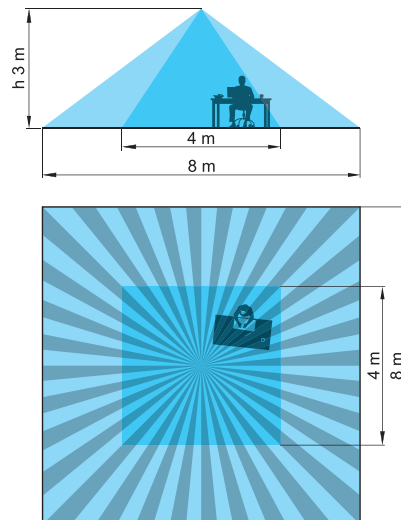
18.31...0031 - Installazione su soffitti alti



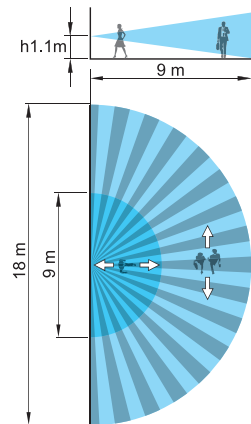
18.41



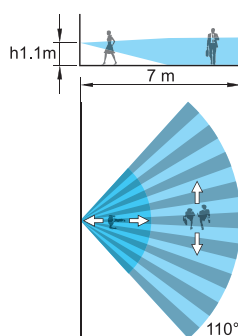
18.51/18.51...B300/18.5K



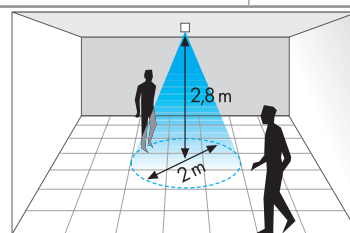
18.61



18.91



Accessori



Esempio: 18.21/18.31 con Palpebra/membrana limitatrice

Palpebra/membrana limitatrice (incluso nella confezione dei tipi 18.21/31/41/51)

Installando il prodotto a soffitto o a controsoffitto ad un'altezza di 2.8 metri l'area di rilevazione sarà limitata a:
 18.21/18.31: diametro 2 metri
 18.41: 2.5 x 6 metri
 18.51: 2 x 2 metri



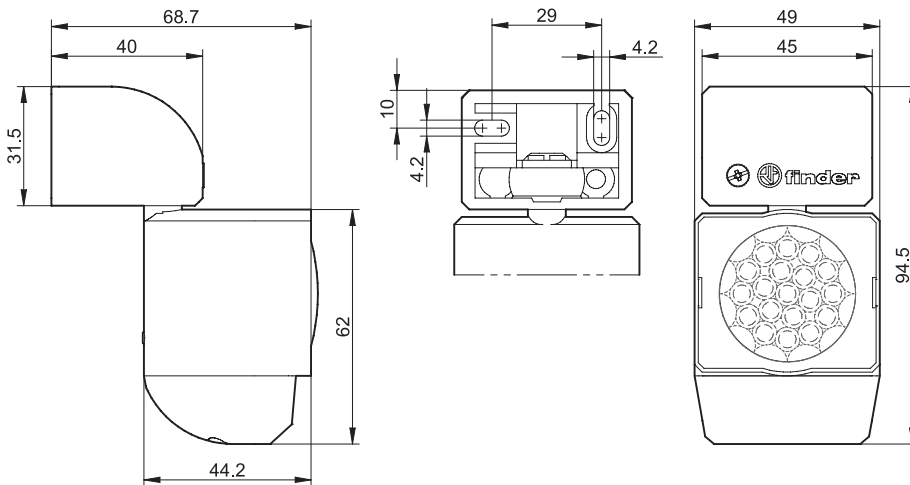
Disegni d'ingombro

Tipo	Controsoffitto	Incasso	Soffitto
18.21			
18.31			
18.31...0031			
18.41			
18.51 18.5D 18.5K 18.51...B300			
18.61			

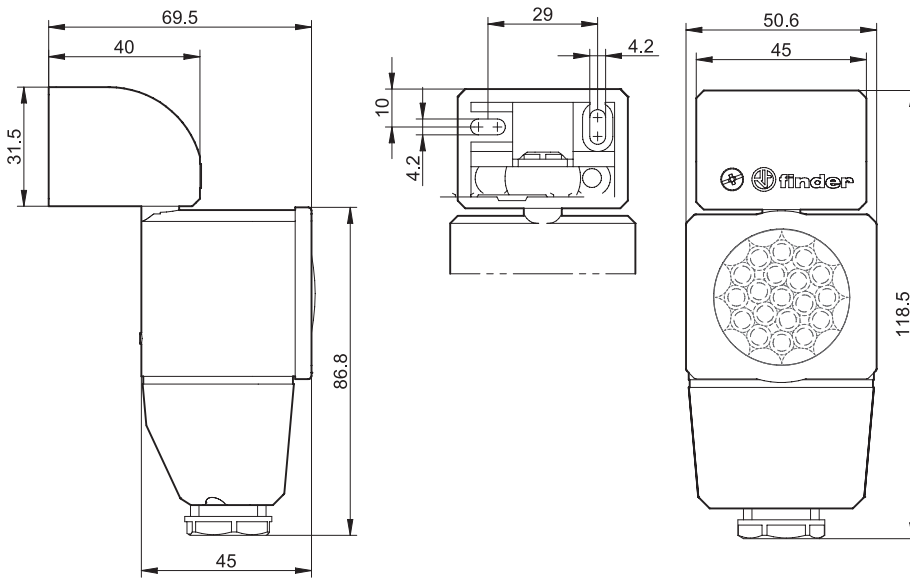
J

Disegni d'ingombro

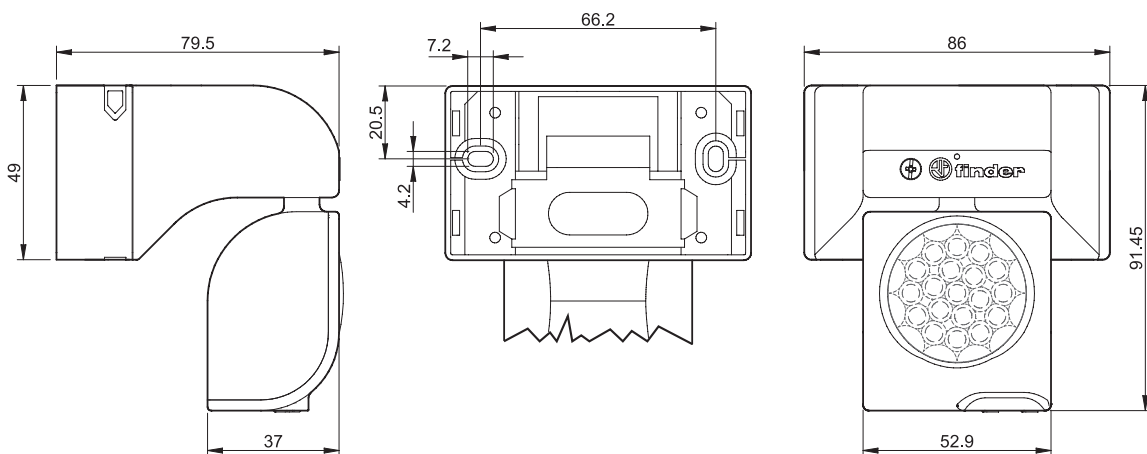
Tipo 18.01



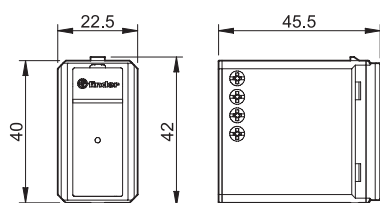
Tipo 18.11



Tipo 18.A1



Tipo 18.91

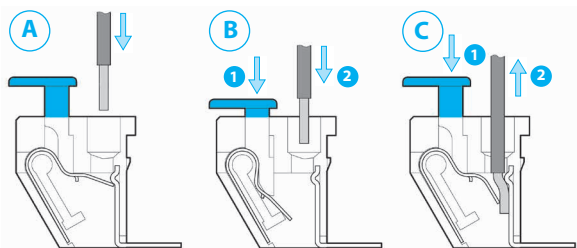


Tecnologia Push-in per 18.41, 18.51, 18.5D, 18.61 e 18.A1

La tecnologia push-in permette la connessione rapida dei cavi rigidi, o intestati con un puntale, con una semplice inserzione nel terminale (A).

E' possibile aprire il morsetto, per estrarre il cavo, premendo il pulsante con un cacciavite o con le dita (C).

Con l'utilizzo di cavi flessibili è necessario aprire il morsetto tramite il pulsante, sia per l'estrazione (C) che per l'inserimento (B).



Terminali sdoppiati facilitano il collegamento di ponticelli o il collegamento di altri prodotti in parallelo. Ogni morsetto può ospitare un cavo di sezione 2.5 mm².

I terminali sono dotati di foro di prova per i puntalini degli strumenti di misura.