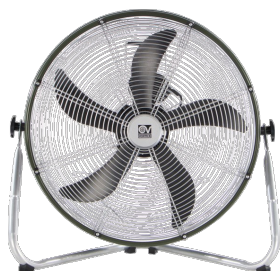


Scheda Tecnica

CODICE 60601

NORDIK STORM 50/20"

Ventilatori da pavimento



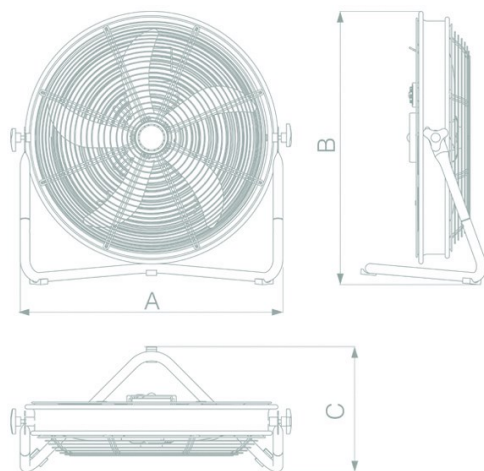
“VORTICE”



DATI TECNICI E PRESTAZIONALI

Corrente max assorbita alla max vel. (A)	0,48	Portata max (m ³ /h)	8100
Corrente max assorbita alla min vel. (A)	0,38	Portata max (m ³ /min)	135
Frequenza (Hz)	50	Potenza sonora Lw [dB(A)] - max vel	67,5
Isolamento	I° classe	Potenza sonora Lw [dB(A)] - min vel	62,6
Peso (Kg)	6,5	Pressione Sonora Lp in campo libero [dB(A)] 3 m max vel.	49,9
Potenza max assorbita alla max vel. (W)	110	Pressione Sonora Lp in campo libero [dB(A)] 3 m min vel.	45,1
Potenza max assorbita alla min vel. (W)	85	RPM	1210
Tensione (V)	220-240	Valori di esercizio (m ³ /min)/W	1,227
		Velocità aria alla max vel. (m/s)	3,43

DIMENSIONI



Dimensione A (mm)	650
Dimensione B (mm)	610
Dimensione C (mm)	280
Etichetta Energetica	NO

PER INFORMAZIONI:

Servizio al Cliente: tel +39 02 90699395 premendo 1 dopo messaggio registrato (consulenza su prodotti e impianti)

Pre & Post Vendita: fax +39 02 90699302

Email prevendita: prevendita@vortice-italy.com

Scheda Tecnica

CODICE 60601

NORDIK STORM 50/20"

Ventilatori da pavimento



DESCRIZIONE

- Cerchione portante in lamiera di acciaio verniciata in colore verde.
- Struttura di supporto in tubolare di acciaio verniciata in colore grigio, completa di supporti antivibranti in gomma.
- Diametro nominale: 500 mm.
- Motore elettrico ad induzione a 3 velocità con condensatore di avviamento, termicamente protetto ed equipaggiato di bronzine.
- Interruttore / commutatore rotativo posto in corrispondenza della griglia posteriore, che permette l'accensione, lo spegnimento e la selezione della velocità di funzionamento dell'apparecchio.
- Coppia di manopole a vite in resina termoplastica di colore nero per il serraggio e l'orientamento a 360° rispetto al piano orizzontale del corpo ventilante.
- Cavo di alimentazione di lunghezza utile pari a 190 cm ca, comprensivo di spina shuko.

PER INFORMAZIONI:

Servizio al Cliente: tel +39 02 90699395 premendo 1 dopo messaggio registrato (consulenza su prodotti e impianti)

Pre & Post Vendita: fax +39 02 90699302

Email prevendita: prevendita@vortice-italy.com