

SERIE R

Una vasta gamma di riflettori prismatici è disponibile per l'utilizzo in abbinamento con i sensori fotoelettrici a retroriflessione, per garantire un ottimo funzionamento con emissione di luce infrarossa oppure visibile rossa, anche polarizzata.

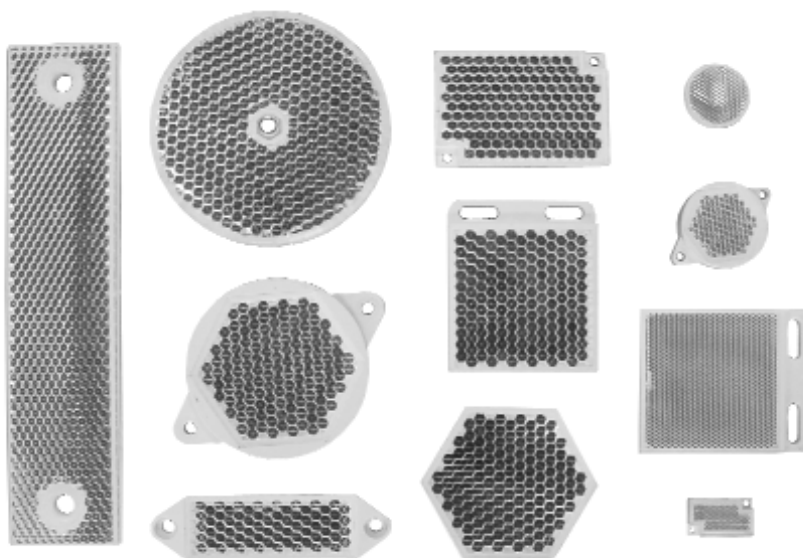
Per ogni applicazione è possibile trovare il riflettore della serie **R** più adatto, per dimensioni, forma, fissaggio; oppure per raggiungere la distanza operativa necessaria.

I riflettori R2 e R5 sono standard, rispettivamente con diametri 48 mm e 75 mm, mentre i riflettori R4 e R6 sono ad alta efficienza e possono essere utilizzati per distanze operative maggiori.

I riflettori R10 e R11 sono adatti ad applicazioni che necessitano superficie ampie.

In particolare per i sensori ad emissione laser sono disponibili i riflettori R7, R8 e R20 a microprismi, necessari per le rilevazioni ad alta risoluzione.

La pellicola riflettente autoadesiva può essere ritagliata secondo la forma e le dimensioni desiderate ed è disponibile anche in versione per luce polarizzata.



CARATTERISTICHE

- Riflettori prismatici per sensori a retroriflessione
- Modelli ad alta efficienza per elevate distanze operative
- Riflettori a microprismi per sensori con emissione laser
- Pellicola riflettente autoadesiva

APPLICAZIONI

Imbottigliamento



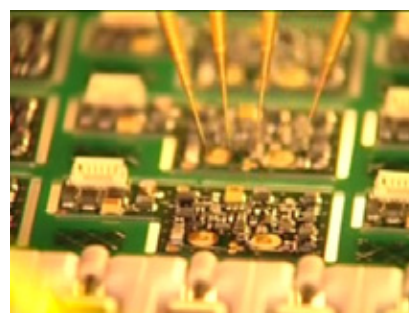
Magazzini automatici



Confezionamento



Elettronica



DATI TECNICI

RIFLETTORI PRISMATICI	
Protezione meccanica	IP67
Materiale	riflettore in plastica PMMA supporto in ABS
Temperatura di funzionamento	-30 ... +70°C
Temperatura d'immagazzinamento	-30 ... +70°C
Efficienza normalizzata	vedere tabella 1
Dimensione prismi	vedere tabella 2

PELLICOLA RIFLETTENTE	
Protezione meccanica	IP00
Materiale	pellicola scotch RT3870, RT3970
Temperatura di funzionamento	-30 ... +70°C
Temperatura d'immagazzinamento	-30 ... +70°C
Efficienza normalizzata	vedere tabella 1

Nota: Il tape RT3870 va utilizzato solo per sensori con funzione ottica a sbarramento.
Sui tape riflettenti RT3870/RT3970, le prestazioni del sensore sono fortemente influenzate dalle dimensioni utilizzate. I valori di 'efficienza' sono indicativi e possono variare in funzione del tipo di applicazione e del tipo di sensore utilizzato.

TABELLE

MODELLO	EFFICIENZA
R1	60%
R2	100%
R3	85%
R4	120%
R5	120%
R6	120%
R7	70%
R8	30%
R9	60%
R10	100%
R11	80%
R20	100%
S12	100%
RT3870 20x30cm	60%
RT3970 20x30cm	80%
RT3970 60x40mm	40%

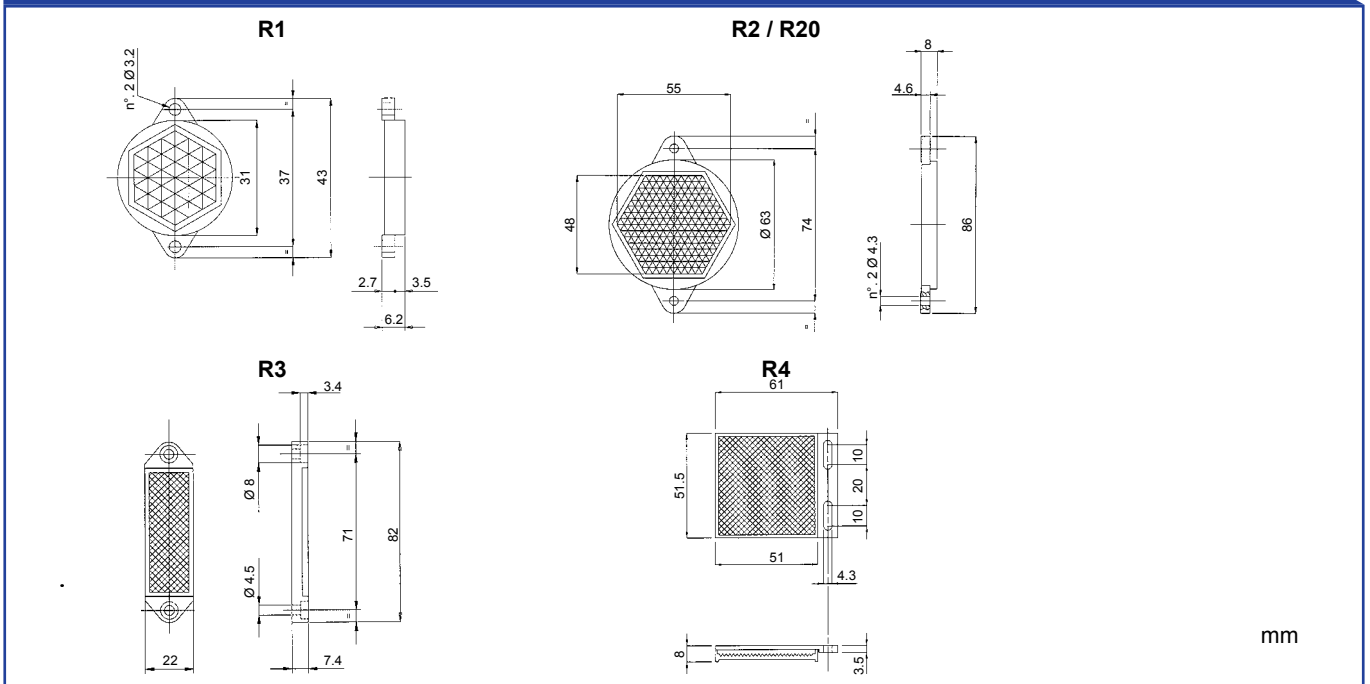
Tabella 1: EFFICIENZA NORMALIZZATA

La distanza operativa ottenibile si ricava moltiplicando il valore di efficienza normalizzata per la distanza indicata per ogni sensore rispetto al riflettore di riferimento R2.

MODELLO	CH ESAGONO
R1	2.1 mm
R2	4.2 mm
R3	4.2 mm
R4	4.2 mm
R5	4.2 mm
R6	4.2 mm
R7	0.8 mm
R8	0.8 mm
R9	2.1 mm
R10	4.2 mm
R11	4.2 mm
R20	0.8 mm
S12	4.2 mm

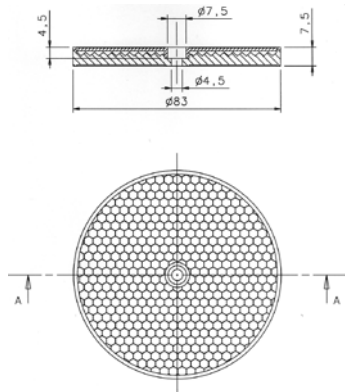
Tabella 2: DIMENSIONE PRISMI

DIMENSIONI

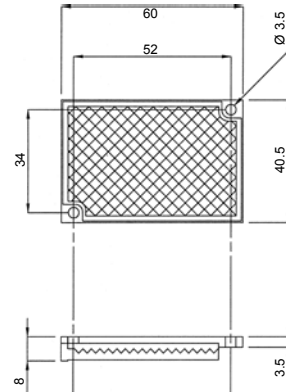


DIMENSIONI

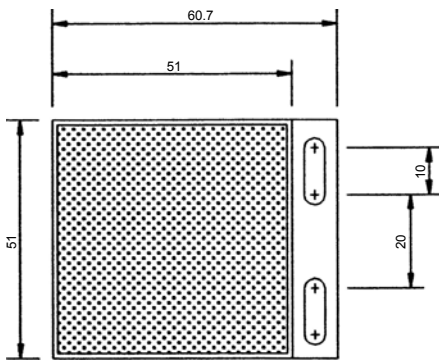
R5



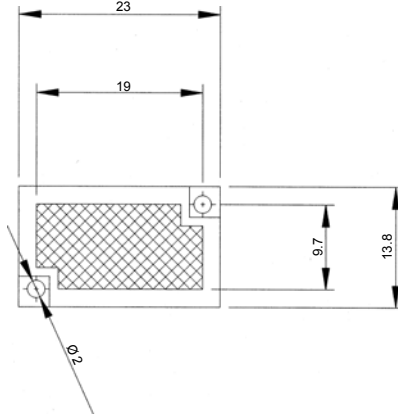
R6



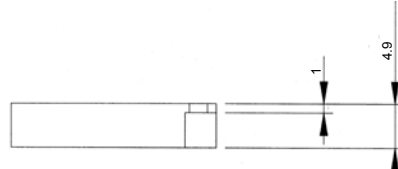
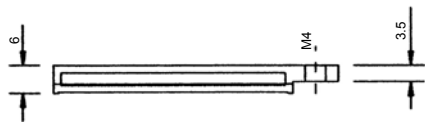
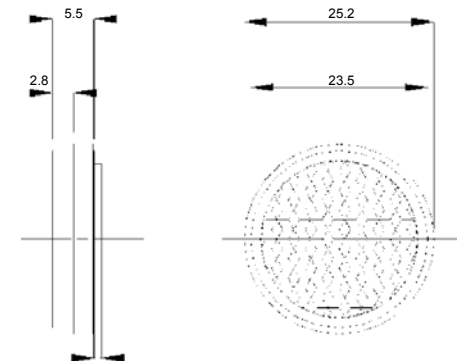
R7



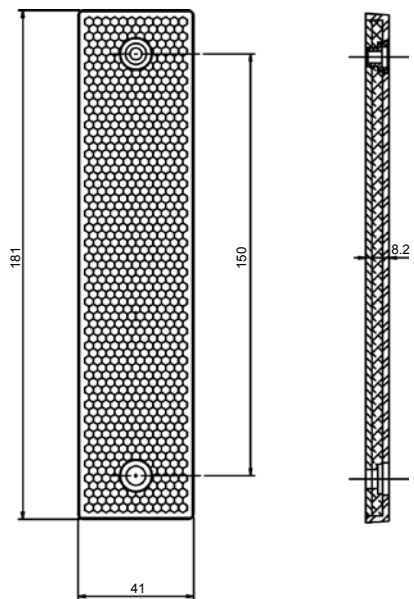
R8



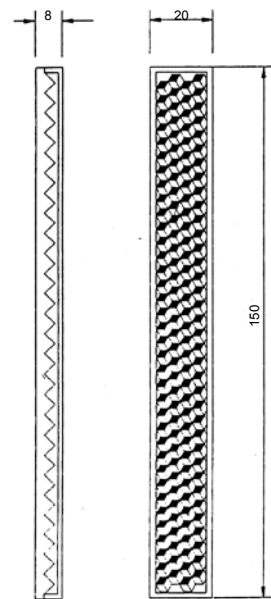
R9



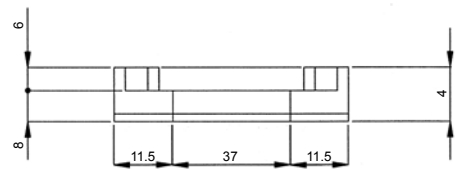
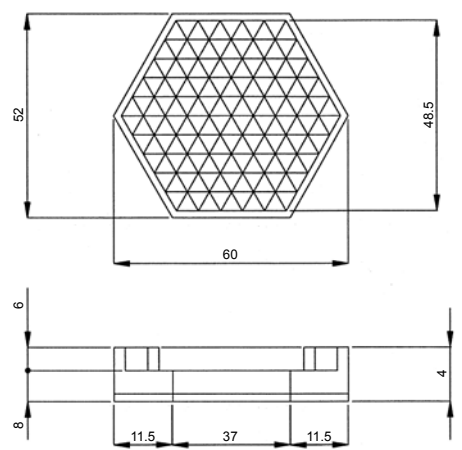
R10



R11



S12



mm

TABELLA SELEZIONE MODELLI

MODELLO	DESCRIZIONE	N° ORDINE
RT3870	pellicola riflettente autoadesiva 200 x 300 mm	S94000600
RT3970	pellicola riflettente autoadesiva per luce polarizzata 200 x 300 mm	S94000900
RT3970	pellicola riflettente autoadesiva per luce polarizzata 60 x 40 mm	S94000604
R1	riflettore prismatico Ø 23 mm con supporto Ø 31 mm	S940700023
R2 *	riflettore prismatico Ø 48 mm con supporto Ø 63 mm	S940700048
R3	riflettore prismatico 18 x 54 mm con supporto 22 x 82 mm	S940700972
R4	riflettore prismatico 47x 47 mm con supporto 51,5 x 61 mm	95A151340
R5	riflettore prismatico Ø 75 mm con supporto Ø 82 mm	S940700075
R6	riflettore prismatico 36 x 55 mm con supporto 40,5 x 60 mm	95A151350
R7	riflettore a microprismi 38 x 40 mm con supporto 51 x 61 mm	95A151360
R8	riflettore a microprismi 9,7 x 19 mm con supporto 13,8 x 23 mm	95A151370
R9	riflettore prismatico Ø 23 mm con supporto autoadesivo Ø 25 mm	95A151080
R10	riflettore prismatico 36 x 176 mm con supporto 41 x 181 mm	S19120000
R11	146 x 15 mm prismatic reflector with 150 x 18 mm support	95A155050
R20	riflettore prismatico Ø 48 mm con supporto Ø 63 mm	95A151090
S12	riflettore prismatico Ø 48 mm con supporto esagonale CH.52 mm	S940710048

Nota: il riflettore R2 è fornito a corredo con i modelli di sensori a sbarramento serie S2, S3 e S6



L'azienda si impegna per il continuo miglioramento e rinnovamento dei prodotti, per questo motivo i dati tecnici e il contenuto di questo catalogo possono subire variazioni senza preavviso. Per la corretta installazione e l'uso, l'azienda può garantire solo i dati indicati nel manuale di istruzioni fornito con il prodotto.