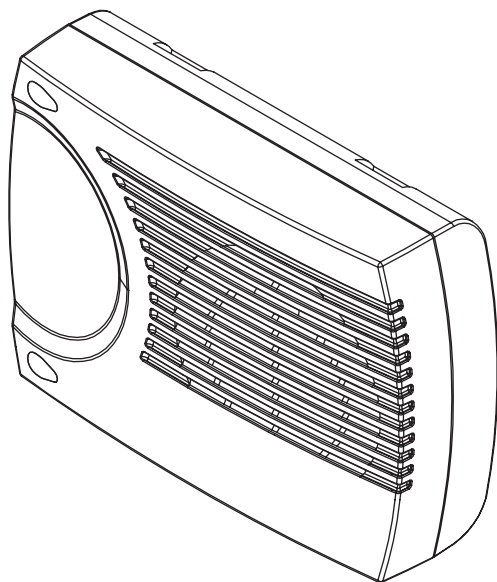


SONERIA SUPPLEMENTARE ELETTRONICA
ADDITIONAL ELECTRONIC RINGER
Sch./Ref. 4850/1



ITALIANO

USO PER CUI IL DISPOSITIVO È DESTINATO

Questo dispositivo è stato progettato e costruito per essere collegato alla linea telefonica tradizionale (PSTN) o utilizzato collegandolo all'uscita di un derivato di un centralino telefonico (PABX) Urmet.

Urmet si riserva il diritto di modificare senza preavviso le specifiche e le prestazioni del prodotto.

INTRODUZIONE

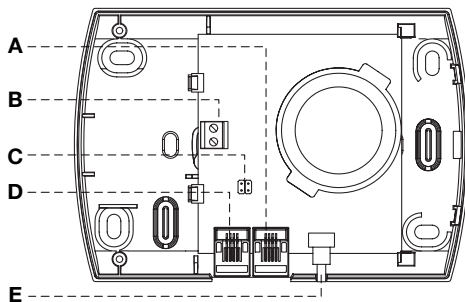
Il dispositivo 4850/1, è una soneria supplementare elettronica che, collegata alla linea telefonica, permette di riprodurre acusticamente la chiamata. Il dispositivo è del tipo autoalimentato, non necessita di alimentazione esterna o batteria, ed è predisposto per la regolazione del volume e della frequenza sonora (melodia).

E' possibile collegare la soneria insieme ad altri dispositivi, grazie a due plug telefonici RJ11 e ad un morsetto.

CARATTERISTICHE

Connessione entrante (RJ11 o morsetti a vite):	linea telefonica
Connessione uscente (RJ11):	terminale telefonico (opzionale)
Volume:	regolabile
Frequenza sonora (melodia):	3
Funzionamento:	da linea telefonica
Tensione di ingresso:	30 - 120Vca
Dimensioni:	145x101x42mm
Livello acustico massimo:	>100dB a 1 metro (dipende dalla frequenza selezionata)

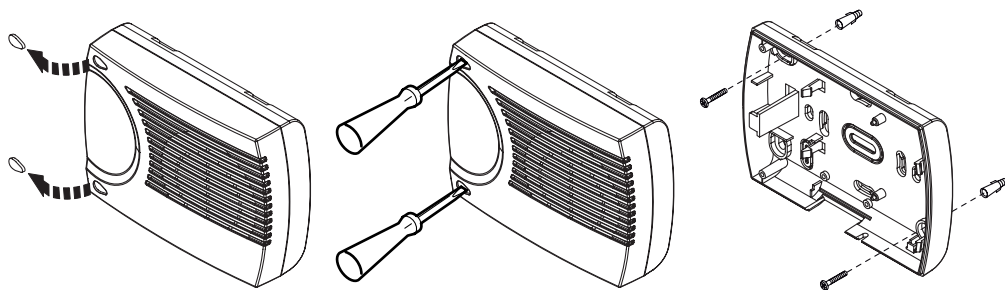
DESCRIZIONE DEL PRODOTTO




- A) RJ11 per la connessione al terminale telefonico (opzionale)
- B) Morsetti per la connessione alla linea telefonica
- C) Ponticello per la scelta della frequenza acustica
- D) RJ11 per la connessione alla linea telefonica (alternativa alla B)
- E) Trimmer per la regolazione del volume

 *E' possibile collegare un solo dispositivo per ogni derivato.*

INSTALLAZIONE DEL PRODOTTO



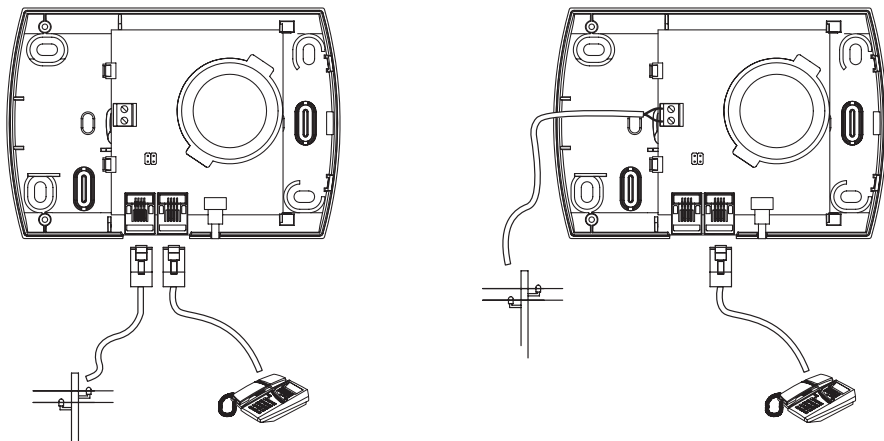
Il dispositivo può essere fissato a muro tramite le viti e i tasselli forniti a corredo oppure installato su scatole incasso utilizzando i diversi fori previsti sulla base in funzione della scatola.

 Se per l'installazione è necessario rimuovere il circuito stampato, agire con la massima cautela.

CONNESSIONE ALLA LINEA TELEFONICA

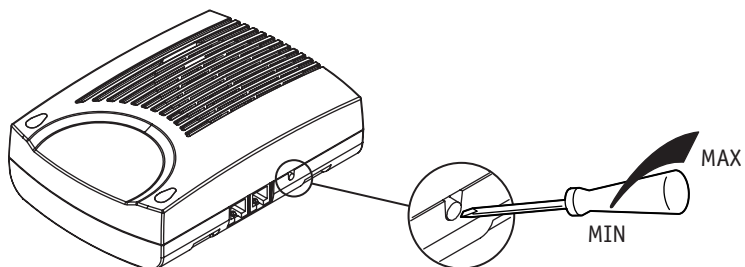
Il dispositivo è predisposto per essere collegato alla linea telefonica in due modalità (vedi figura) utilizzando:

- 1 - Uno dei due connettori plug RJ11 disponibili esternamente (l'altro si può utilizzare per collegare un altro dispositivo).
- 2 - Il morsetto a due vie presente all'interno.



REGOLAZIONE VOLUME

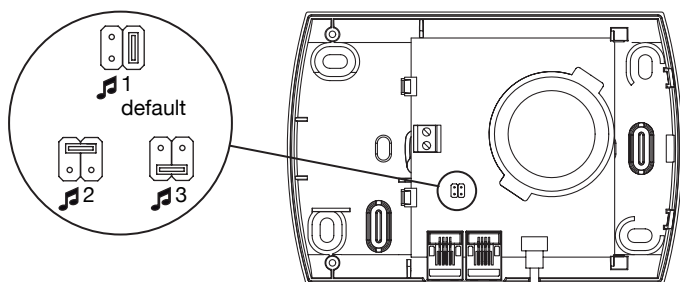
Per la regolazione del volume della soneria è disponibile un trimmer accanto ai connettori telefonici.



REGOLAZIONE FREQUENZA

Per la regolazione della frequenza della soneria è necessario scollegare la linea telefonica (se collegata), aprire il dispositivo e modificare la posizione del ponticello presente sulla scheda, dopo di che richiudere la cappa e ricollegare la linea telefonica.

Sono disponibili tre diverse scelte.



DEVICE'S INTENDED USE

This device has been designed and built to be used in connection to the traditional PSTN telephone network or to be connected to the output telephone line of a Urmet PABX.

Urmet reserves the right to change without notice product requirements and performances.

INTRODUCTION

The device 4850/1 is an electronic additional ringer. If connected to the telephone line, this ringer allows to repeat the call ring tone. The device is self-powered, does not need any external power supply or battery. Call ring tone volume and frequency can be adjusted.

The ringer can be connected with other devices thanks to two RJ11 telephone plugs and a terminal block.

CHARACTERISTICS

Input connection (RJ11 or screw terminal pins):

telephone line

Output connection (RJ11):

telephone terminal (optional)

Volume:

adjustable

Audio frequency (call ring tone):

3

Operation:

by telephone line

Input voltage:

30 – 120Vac

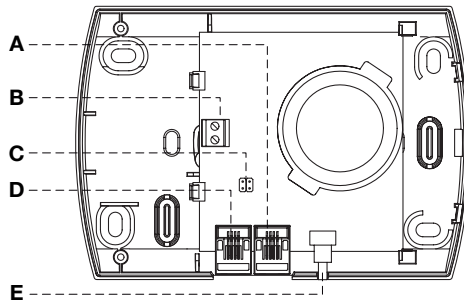
Dimensions:

145x101x42mm

Max. audio level:

>100dB at 1 m (depend to frequency selected)

PRODUCT DESCRIPTION

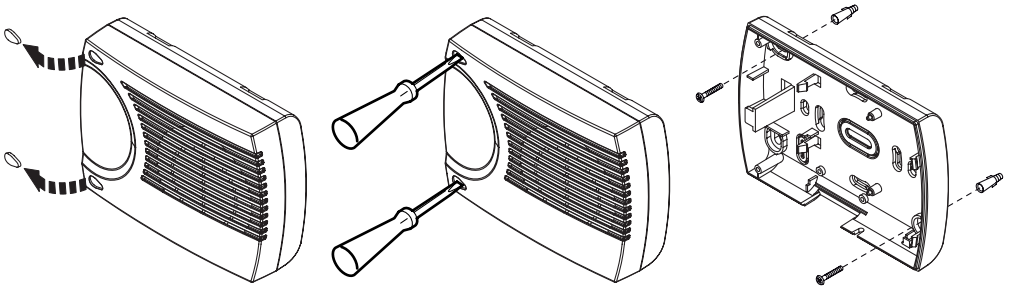


- A) RJ11 for the connection to the telephone terminal (optional)
- B) Terminal block for the connection to the telephone line
- C) Jumper used to select the audio frequency
- D) RJ11 for the connection to the telephone line (alternative to B)
- E) Trimmer for volume adjustment



Only one device can be connected to each extension line.

PRODUCT INSTALLATION



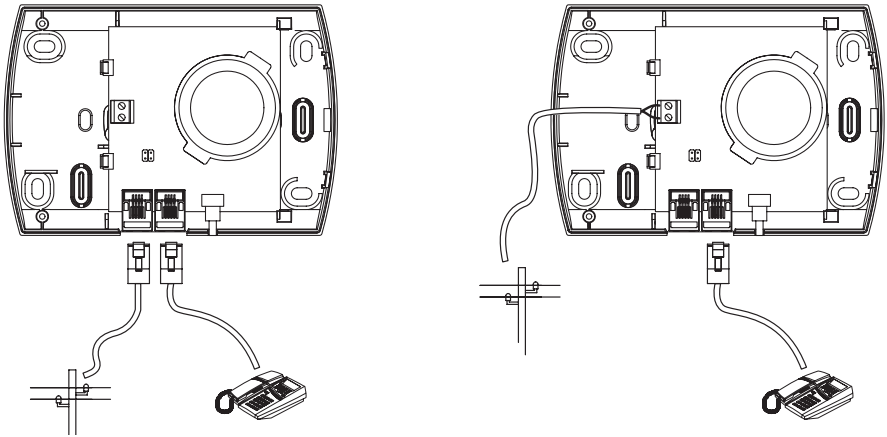
The device can be wall mounted with the provided screws and screw anchors or installed in flush mounting boxes using the holes on the base, different for each box type.

 *If the printed circuit must be removed before installation, handle it with care.*

CONNECTION TO TELEPHONE LINE

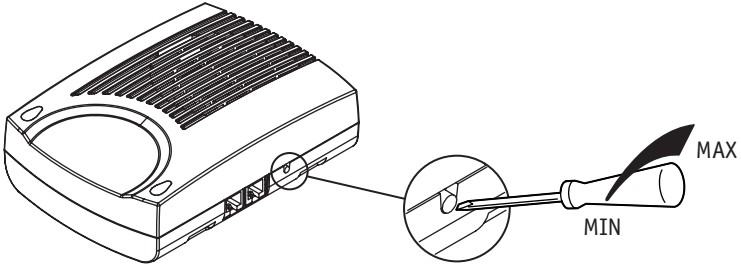
The device is designed to be connected to the telephone line in two modes (see figure), using:

- 1 - One of the two external RJ11 plug connectors (the other can be used to connect another device)
- 2 - 2-way internal terminal pin



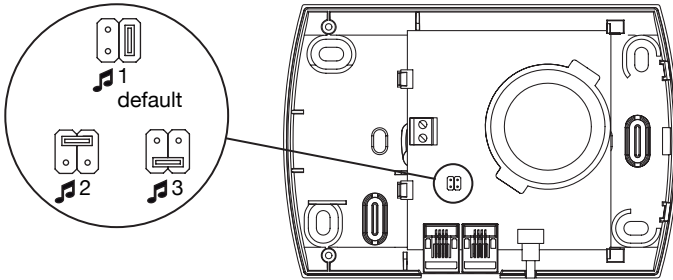
VOLUME ADJUSTMENT

- To adjust ringer volume, use the trimmer near telephone connectors.



FREQUENCY ADJUSTMENT

To adjust ringer frequency, disconnect the telephone line (if connected), open the device and change the jumper position on the card corner, then close the cover and connect again the telephone line. Three selections are available.



DS 4850-001B

URMET S.p.A.
10154 TORINO (ITALY)
VIA BOLOGNA 188/C
Telef. +39 011.24.00.000 (RIC. AUT.)
Fax +39 011.24.00.300 - 323

urmet

LBT 8459

Area tecnica
servizio clienti +39 011.23.39.810
<http://www.urmet.com>
e-mail: info@urmet.com

Fabbricato da Urmet Electronics Limited
(azienda del gruppo Urmet) - Made in P.R.C.
Manufactured by Urmet Electronics Limited
(an Urmet group company) - Made in P.R.C.