

Autotrasformatori monofase Single phase autotransformers



ATM..

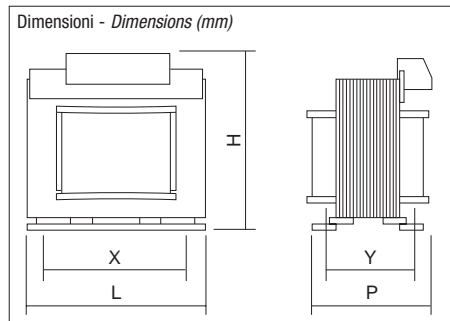
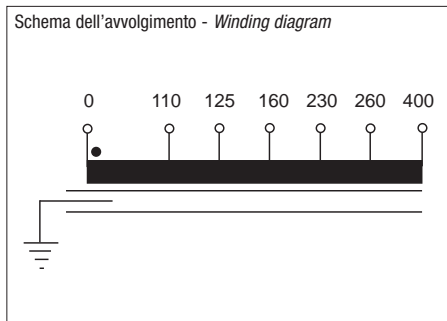


Trasformatori monofase- Adatto per applicazioni di uso generale

Single phase autotransformers - Suitable for general use

EN61558 - 1 CEI96 - 3
IEC726 CEI14 - 8 > 1.000VA

Tensioni - Tension
0 - 110 - 125 - 160 - 230 - 270 - 400 V



Trasformatori di POTENZA - POWER transformers

Articolo Article	Potenza (VA) Power (VA)	Dimensioni (mm) Dimensions (mm)					Kg	Codice Code
		L	P	H	X	Y		
ATM 100	100	75	74	90	56	53	1,38	ATM 100
ATM 200	200	85	76	88	64	53	1,68	ATM 200
ATM 300	300	85	90	88	64	70	2,45	ATM 300
ATM 400	400	98	90	95	84	75	3,2	ATM 400
ATM 500	500	98	100	95	84	84	3,8	ATM 500
ATM 600	600	120	86	110	90	68	3,9	ATM 600
ATM 800	800	120	90	110	90	70	4,3	ATM 800
ATM 1K	1.000	120	103	110	90	78	5,2	ATM 1K
ATM 1K5	1.500	120	128	110	90	108	7,4	ATM 1K5
ATM 2K	2.000	152	112	135	122	84	7,7	ATM 2K
ATM 2K5	2.500	152	133	135	122	105	8	ATM 2K5
ATM 3K	3.000	152	145	135	122	115	11,6	ATM 3K
ATM 4K	4.000	152	163	135	122	135	14,7	ATM 4K
ATM 5K	5.000	196	148	190	161	106	18	ATM 5K
ATM 6K	6.000	196	175	190	161	132	22	ATM 6K
ATM 7K	7.000	196	187	190	161	140	6,8	ATM 7K
ATM 8K	8.000	196	210	190	161	162	30	ATM 8K
ATM 10K	10.000	196	220	190	161	173	33	ATM 10K
ATM 12K	12.000	196	230	190	161	192	35	ATM 12K
ATM 16K	16.000	240	150	360	180	120	39	ATM 16K
ATM 20K	20.000	240	160	365	180	133	43	ATM 20K