

SOLARIS 1
COD: J601

Destinazione d'uso:
interni

Installazione:
Fissaggio a Parete

Corpo / struttura:
Corpo in pressofusione di alluminio

Verniciatura:
Verniciatura per interni in polveri epossidiche

Colore:
Bianco

Riflettore ottica:
Riflettore in alluminio purissimo 99,8% - Ottica orientabile

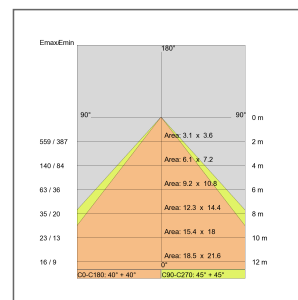
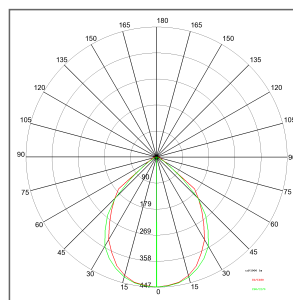
Vetro / schermo:
Vetro temprato chiaro

Pressacavo:
Passacavo in gomma siliconica

Alimentatore:
reattore magnetico, accenditore e condensatore di rifasamento integrato

Tensione: 230V 50Hz
Fascio: Simmetrico diffondente
Rifasamento: si
Classe isolamento: Classe 1
Peso: 3,900 kg
Grado IP: 40
Filo incandescente: 850 °C

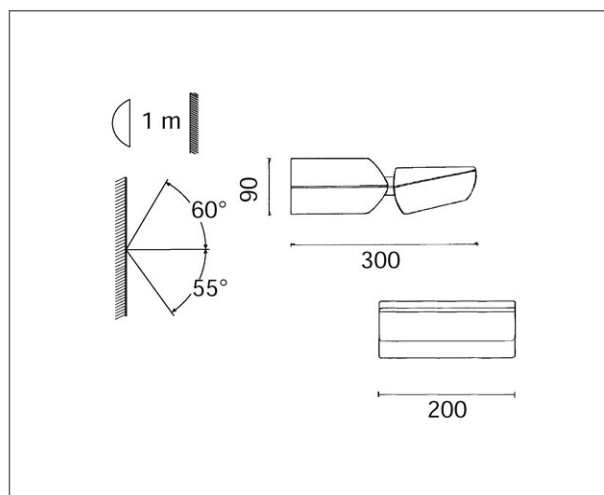
Revisione scheda: 01-02-2011



LAMPADA: 1 x MD Rx7s



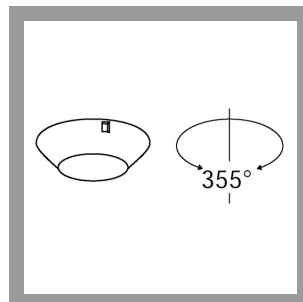
IP 40



SOLARIS 1
COD: J601



3050
Filtro UV



108
Basetta tonda Bi



3065
ALETTE Bi

SOLARIS 1
COD: J601

