



BEF-DS01DFS/VFS

Sistema di montaggio

ACCESSORI

SICK
Sensor Intelligence.



Informazioni per l'ordine

| Tipo | Cod. art. |
|-----------------|-----------|
| BEF-DS01DFS/VFS | 2047428 |

Ulteriori esecuzioni degli apparecchi e accessori → www.sick.com/Sistema_di_montaggio

Dati tecnici in dettaglio

Dati tecnici

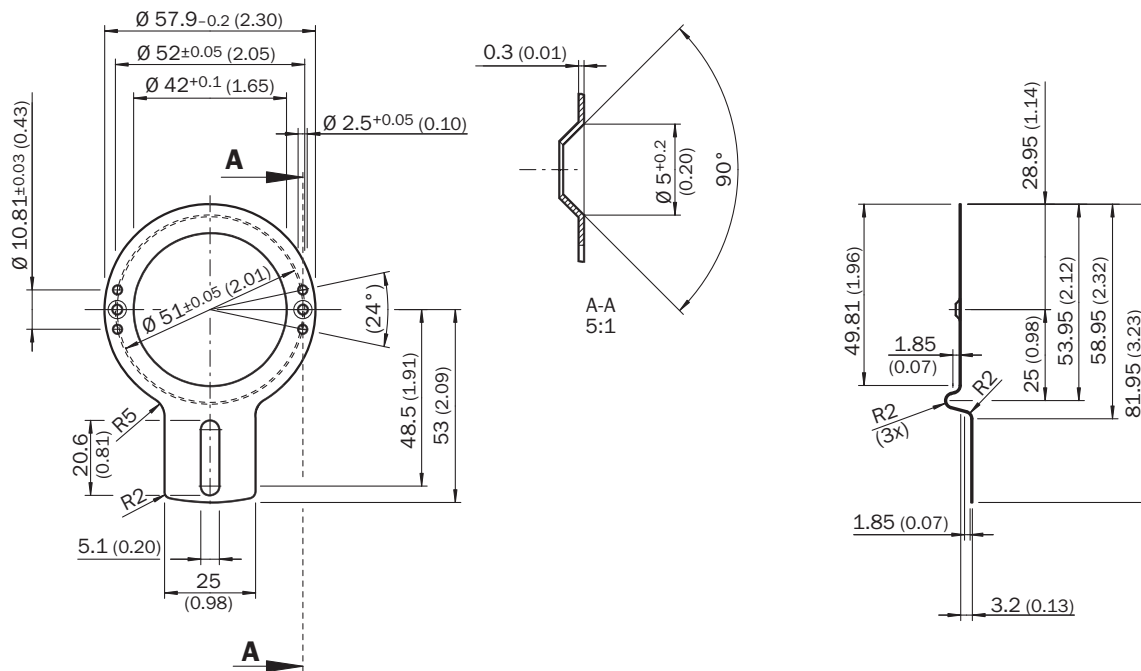
| | |
|------------------------------|---|
| Gruppo di accessori | Flange |
| Famiglia di accessori | Flangia di montaggio |
| Descrizione | Limitatore di coppia, singolo laterale, asola, circonferenza dell'asola 33 - 48,5 mm, larghezza dell'asola 5,1 mm |

Classificazioni

| | |
|-----------------------|----------|
| ECl@ss 5.0 | 27279202 |
| ECl@ss 5.1.4 | 27279202 |
| ECl@ss 6.0 | 27279202 |
| ECl@ss 6.2 | 27279202 |
| ECl@ss 7.0 | 27279202 |
| ECl@ss 8.0 | 27279202 |
| ECl@ss 8.1 | 27279202 |
| ECl@ss 9.0 | 27273701 |
| ETIM 5.0 | EC002615 |
| ETIM 6.0 | EC002615 |
| UNSPSC 16.0901 | 32131023 |

Disegno quotato (Quote in mm)

BEF-DS01DFS/VFS



SICK IN BREVE

SICK è una delle principali aziende produttrici di sensori e soluzioni per l'automazione industriale. Una gamma di prodotti e di servizi unica costituisce la base perfetta per il controllo affidabile ed efficiente dei processi per proteggere le persone da incidenti e per la prevenzione dei danni ambientali.

Abbiamo una vasta esperienza in svariati settori e ne conosciamo i processi e i requisiti. In questo modo con sensori intelligenti siamo in grado di fornire ai nostri clienti esattamente ciò di cui hanno bisogno. Nei centri applicativi in Europa, Asia e Nord America le soluzioni di sistema sono testate su misura e ottimizzate. Tutto questo ci rende dei fornitori e partner di sviluppo affidabili.

A completamento della nostra offerta, proponiamo servizi globali: i SICK LifeTime Services garantiscono la sicurezza e la produttività durante l'intero ciclo di vita della macchina.

Questo per noi è "Sensor Intelligence".

VICINO A VOI NEL MONDO:

Referenti e altre sedi → www.sick.com