

## DULUX F 24 W/830 2G10

---

OSRAM DULUX F | Lampade fluorescenti compatte non integrate, 2 tubi, con attacco 4 pin, per funzionamento con ECG e CCG



- Uffici, edifici pubblici
- Negozi
- Supermercati e grandi magazzini
- Hotel, ristoranti
- Industria

### Vantaggi prodotto

---

- Molto economica
- Buona qualità della luce
- Eccellente efficienza luminosa
- Profilo estremamente basso
- Lunga vita utile

### Caratteristiche prodotto

---

- Lampada corta e compatta a due tubi (attacco a innesto)
- Monoattacco a innesto a quattro pin 2G10
- Durata media: 10.000 ore
- Indice di resa cromatica  $R_a$ : 80...89



## Dati tecnici

---

### Dati elettrici

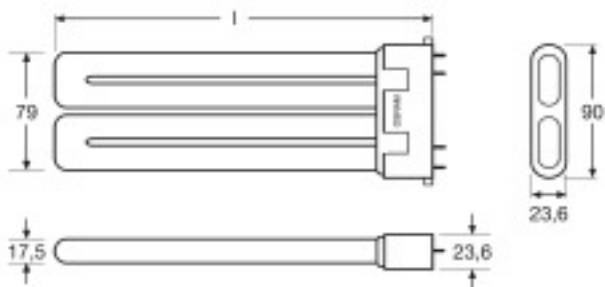
Potenza nominale	24 W
Efficacia caratteristica della lamp (HF)	Under clarification by authority and standardization body
Efficacia caratteristica della lamp(std)	71 lm/W
Potenza di costruzione	24 W

### Dati illuminotecnici

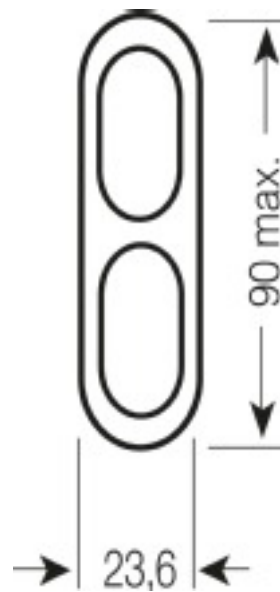
Indice di resa dei colori caratt. (Ra)	80...89
Flusso luminoso caratteristico	1700 lm
Flusso luminoso a 25 °C	1700 lm
Tonalità di luce	830
Temperatura colore caratteristica	3000 K
Flusso luminoso nominale	1700 lm
Tonalità di luce secondo EN 12364-1	LUMILUX Warm White
Fattore mantenim flusso lum car. 2.000h	0.90
Fattore mantenim flusso lum car. 4.000h	0.86
Fattore mantenim flusso lum car. 6.000h	0.83
Fattore mantenim flusso lum car. 8.000h	0.81
Luminanza	2.5 cd/cm <sup>2</sup>

### Dimensioni e peso

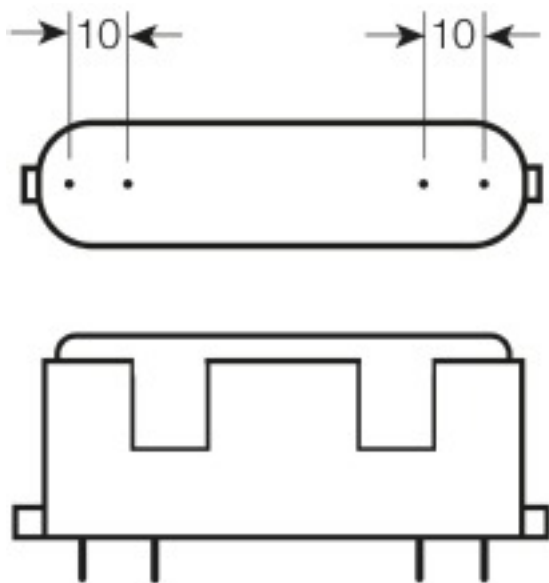
Diametro del tubo	17.5 mm
Lunghezza	165.0 mm
Lunghezza secondo norma IEC	165 mm



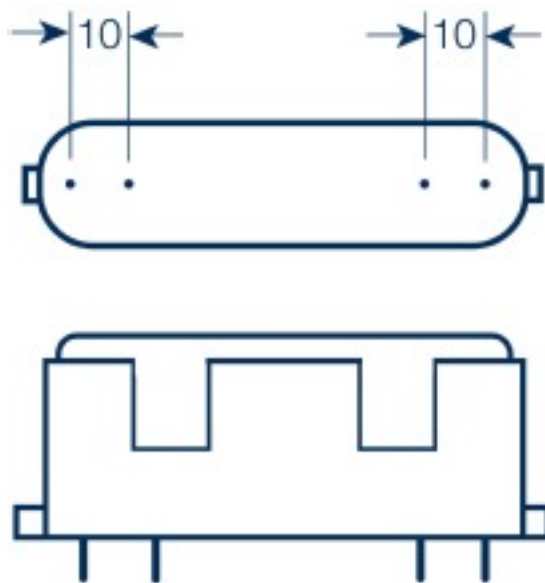
Product line drawing with numbers



Prod line drw, top, neutral dimensions



Attacco



Attacco

**Colori e materiali**

Contenuto caratt.di mercurio nella lamp.	1.8 mg
--	--------

**Temperatura**

Temp amb caratt. con max flusso lum	25.0 °C
-------------------------------------	---------

**Durata**

Durata utile	5000 h <sup>1)</sup>
Fattore sopravvivenza car. 2.000 h	0.99
Fattore sopravvivenza car. 4.000 h	0.99
Fattore sopravvivenza car. 6.000 h	0.95
Fattore sopravvivenza car. 8.000 h	0.81
Modalità di funzionamento LLMF/LSF	HF
Durata	10000 h <sup>1)</sup>

<sup>1)</sup> Con preriscaldamento ECG

**Dati di prodotto aggiuntivi**

Attacco (denominazione da norma)	2G10
Riciclo	Sì

**Caratteristiche**

Idoneo per interni	Sì
--------------------	----

**Certificati, Norme, Direttive**

EEI - Energy Label	B
--------------------	---

**Classificazioni specifiche del paese**

UK Org	DF2483
--------	--------

## Combinazioni lampada-alimentatore (Sistema)

---

### QT-ECO 1x18-24/220-240 L

---

#### Prodotti

QT-ECO 1x18-24/220-240 L

### QT-ECO 1x18-24/220-240 S

---

#### Prodotti

QT-ECO 1x18-24/220-240 S

### QT-M 2x26-42/220-240 S

---

#### Prodotti

QT-M 2x26-42/220-240 S

### QTP-DL 1x18-24

---

#### Prodotti

QTP-DL 1x18-24

### QTP-DL 2x18-24

---

#### Prodotti

QTP-DL 2x18-24

### QTP-M 1x26-42

---

#### Prodotti

QTP-M 1x26-42

### QTP-M 2x26-32

---

**Prodotti**

QTP-M 2x26-32

**QTi 1x14/24 DIM**

---

**Prodotti**

QTi 1x14/24 DIM

**QTi 2x14/24 DIM**

---

**Prodotti**

QTi 2x14/24 DIM

**QTi 3x14/24 DIM**

---

**Prodotti**

QTi 3x14/24 DIM

**QTi 4x14/24 DIM**

---

**Prodotti**

QTi 4x14/24 DIM

**QTi DALI 1x14/24 DIM**

---

**Prodotti**

QTi DALI 1x14/24 DIM

**QTi DALI 2x14/24 DIM**

---

**Prodotti**

QTi DALI 2x14/24 DIM

**QTi DALI 3x14/24 DIM**

---

**Prodotti**

QTi DALI 3x14/24 DIM

**QTi DALI 4x14/24 DIM**

---

**Prodotti**

QTi DALI 4x14/24 DIM

**Apparecchiatura / Accessori**

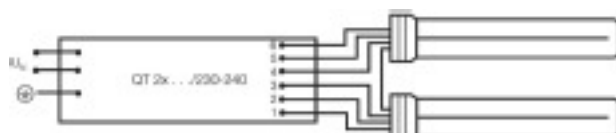
---

- Adatto per funzionamento con alimentatore elettronico e convenzionale

**Informazione sulla sicurezza**

---

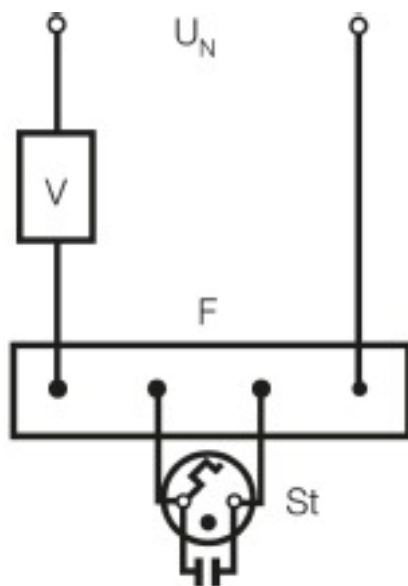
In caso di rottura della lampada consultare: [www.osram.com/brokenlamp](http://www.osram.com/brokenlamp)



*Schema di cablaggio*



*Schema di cablaggio*



*Schema di cablaggio*



**Dati logistici**

<b>Codice prodotto</b>	<b>Unità di imballo (Pezzi/unità)</b>	<b>Dimensioni (altezza x profondità x lunghezza)</b>	<b>Peso lordo</b>	<b>Volume</b>
4050300333601	Astuccio 1	86 mm x 25 mm x 184 mm	85.67 g	0.40 dm <sup>3</sup>
4050300333618	Cartone di spedizione 10	195 mm x 105 mm x 280 mm	1319.00 g	5.73 dm <sup>3</sup>

## References / Links

---

Per maggiori informazioni sull'alimentatore elettronico QUICKTRONIC visita il sito

▶ [www.osram.com/QUICKTRONIC](http://www.osram.com/QUICKTRONIC)

## Clausola

---

Con riserva di modifiche senza preavviso. Salvo errori o omissioni. Assicurarsi sempre di utilizzare la versione più recente.