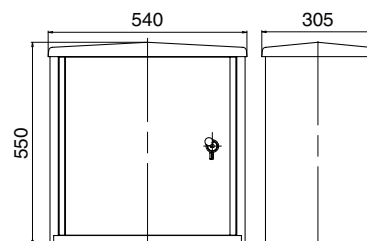


Contenitori in vetroresina per gruppi di misura Serie ARE/A

ARMADIO 500x500

Codice Articolo: Vedi Tabella

	Base (mm)	Altezza (mm)	Profondità (mm)
Dimensioni ingombro complessivo	540	550	305
Dimensioni interne	515	520	255



Codice	Descrizione	Tabella ENEL
S03741GW	Con serratura a chiave triangolare e lucchettabile Enel Lombardia	2822 A
SL3741GW	Con serratura solo lucchettabile	-
SY37410K	Logo neutro con serratura cifratura 21	-
SY37412K	Logo neutro con serratura cifratura 12	-
S03941GW	Con finestra e con serratura solo lucchettabile	-
S03741NZ	Con serratura tipo SC/1 - rigato	-
S03741SK	Senza serratura e senza finestra	-
S03741ST	Senza tetto, senza serratura e con piastra accoppiamento	-

Caratteristiche tecniche:

- SMC (Vetroresina) colore Grigio RAL 7001.
- Resistenza alla fiamma secondo Prescrizioni Enel DS 4974: >80 Punti.
- Resistenza alle correnti superficiali secondo norme IEC 60112 - PTI 500.
- Grado di protezione: IP 43 secondo CEI EN 60529 - IK 10 secondo CEI EN 62262.
- Conforme a Specifica Tecnica Enel: matr. Enel 282225 per Lombardia, matr. Enel 282217 per Triveneto.

Caratteristiche del manufatto:

- Predisposto per l'installazione di: **1)** Tre gruppi di misura monofase integrato tipo GMI - Y. **2)** Un gruppo di misura trifase tipo GTI - Y. **3)** Tre gruppi di misura elettronici monofase tipo GEM tramite tavola Z3M con tre tavole T2A2. **4)** Un gruppo di misura elettronico trifase fino a 15 KW tipo GET-1 o GET-2A tramite tavola Z2M con T4A4. **5)** Un gruppo di misura elettronico monofase tipo GEM tramite tavola Z1M con T2A2, più un gruppo di misura elettronico trifase fino a 15 KW tipo GET-1 o GET-2A tramite tavola Z2M con T4A4. **6)** Altre applicazioni tramite piastra di fondo.
- Sportello di tipo liscio, incernierato, con apertura di 90° e possibilità di rimozione totale dello stesso per un più agevole accesso.
- Sportello fornibile anche con finestrella trasparente.
- Serratura a tre punti di chiusura di tipo lucchettabile. A richiesta può essere fornita con chiusura tramite chiave triangolare, chiave a spillo, chiave tipo Yale oppure chiave tipo nazionale.
- Aerazione interna ottenuta mediante labirinto tra il coperchio e le pareti perimetrali.
- Adatto per il fissaggio a muro, per il fissaggio a palo tramite staffa, a pavimento con telaio o a basamento con piastra di raccordo (vedi accessori).
- Lato inferiore del cassonetto realizzato in due semipareti che formano tre fori rivestiti di gomma, per passaggio e protezione dei cavi.
- Fornitura standard con fondo chiuso predisposto di fori di passaggio cavi (fatta eccezione per la versione senza tetto che ha il fondo aperto).

Accessori:

- Per ulteriori accessori, specifiche e ricambi relativi alla serie ARE/A, si rimanda a pag.72.



ARE/A

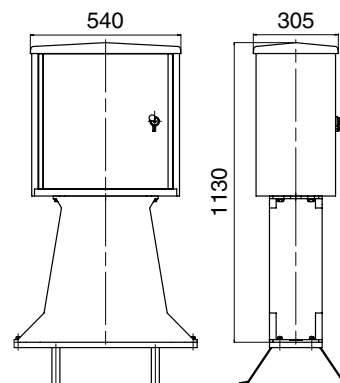


Contenitori in vetroresina per gruppi di misura Serie ARE/A-BS

ARMADIO 500x500 MONTATO su BASAMENTO

Codice Articolo: Vedi Tabella

	Base (mm)	Altezza (mm)	Profondità (mm)
Dimensioni interne (Cassonetto)	515	520	255
Dimensioni interne (Basamento)	310-490	550	180
Dimensioni ingombro totale (Cassonetto + Basamento)	540	1130	305



Codice	Descrizione
S04741GK	Con serratura a chiave triangolare e lucchettabile Enel Lombardia
S04741SL	Con serratura solo lucchettabile
S4741Y12	Logo neutro con serratura cifratura 12
S4741Y21	Logo neutro con serratura cifratura 21
S04741NZ	Con serratura tipo SC/1 - rigato
S04741SK	Senza serratura

Caratteristiche tecniche:

- SMC (Vetroresina) colore Grigio RAL 7001.
- Resistenza alla fiamma secondo Prescrizioni Enel DS 4974: >80 Punti.
- Resistenza alle correnti superficiali secondo norme IEC 60112 - PTI 500.
- Grado di protezione: IP 43 secondo CEI EN 60529 - IK 10 secondo CEI EN 62262.
- Conforme a Specifica Tecnica Enel: matr. Enel 282225 per Lombardia, matr. Enel 282217 per Triveneto.

Caratteristiche del manufatto:

- Predisposto per l'installazione di:
 - 1) Tre gruppi di misura monofase integrato tipo GMI - Y.
 - 2) Un gruppo di misura trifase tipo GTI - Y.
 - 3) Tre gruppi di misura elettronici monofase tipo GEM tramite tavola Z3M con tre tavole T2A2.
 - 4) Un gruppo di misura elettronico trifase fino a 15 KW tipo GET-1 o GET-2A tramite tavola Z2M con T4A4.
 - 5) Un gruppo di misura elettronico monofase tipo GEM tramite tavola Z1M con T2A2, più un gruppo di misura elettronico trifase fino a 15 KW tipo GET-1 o GET-2A tramite tavola Z2M con T4A4.
 - 6) Altre applicazioni tramite piastra di fondo.
- Sportello di tipo liscio, incernierato con apertura di 90° e possibilità di rimozione totale dello stesso per un più agevole accesso.
- Sportello fornibile anche con finestrella trasparente.
- Serratura a tre punti di chiusura di tipo lucchettabile. A richiesta può essere fornita con chiusura tramite chiave triangolare, chiave a spillo, chiave tipo Yale oppure chiave tipo nazionale.
- Aerazione interna ottenuta mediante labirinto tra il coperchio e le pareti perimetrali.
- Il cassonetto è predisposto per il fissaggio a pavimento tramite basamento tipo Enel DS 4548 ed è compreso di telaio N1ST0192.

Accessori:

- Per ulteriori accessori, specifiche e ricambi relativi alla serie ARE/A-BS, si rimanda a pag.72.



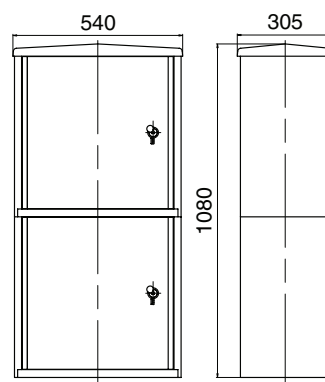
ARE/A-BS

Contenitori in vetroresina per gruppi di misura Serie ARE/A-SS

ARMADIO 500x500 SOVRAPPOSTO

Codice Articolo: Vedi Tabella

	Base (mm)	Altezza (mm)	Profondità (mm)
Dimensioni ingombro totale	540	1080	305
Dimensioni interne (Singolo cassonetto)	515	520	255



Codice	Descrizione
S05741GW	Con serratura a chiave triangolare e lucchettabile Enel Lombardia
SL5741GW	Con serratura solo lucchettabile
SY5742GK	Con serratura cifratura 12 super. e infer.
SY5741GK	Con serratura cifratura 12 super., cifratura 21 infer.
SY5741GW	Con serratura cifratura 21 super. e infer.
S05741NZ	Con serratura tipo SC/1 super. e inf. - rigato
S05741SS	Senza serratura

Caratteristiche tecniche:

- SMC (Vetroresina) colore Grigio RAL 7001.
- Resistenza alla fiamma secondo Prescrizioni Enel DS 4974: >80 Punti.
- Resistenza alle correnti superficiali secondo norme IEC 60112 - PTI 500.
- Grado di protezione: IP 43 secondo CEI EN 60529 - IK 10 secondo CEI EN 62262.
- Conforme a Specifica Tecnica Enel: matr. Enel 282225 per Lombardia, matr. Enel 282217 per Triveneto.

Caratteristiche del manufatto:

- Cassonetto sovrapposto ad un altro dello stesso tipo per raddoppiare lo spazio utile disponibile.
- Sportello di tipo liscio, incernierato, con apertura di 90° e possibilità di rimozione totale dello stesso per un più agevole accesso.
- Sportello fornibile anche con finestrella trasparente.
- Serratura a tre punti di chiusura di tipo lucchettabile. A richiesta può essere fornita con chiusura tramite chiave triangolare, chiave a spillo, chiave tipo Yale oppure chiave tipo nazionale.
- Aerazione interna ottenuta mediante labirinto tra il coperchio e le pareti perimetrali.
- Predisposto per il fissaggio a pavimento con l'utilizzo dell'apposito telaio o tramite il basamento con la sua piastra di raccordo (vedi accessori).
- Fornitura standard con fondo aperto.

Accessori:

- Per ulteriori accessori, specifiche e ricambi relativi alla serie ARE/A-SS, si rimanda a pag.72.



ARE/A-SS