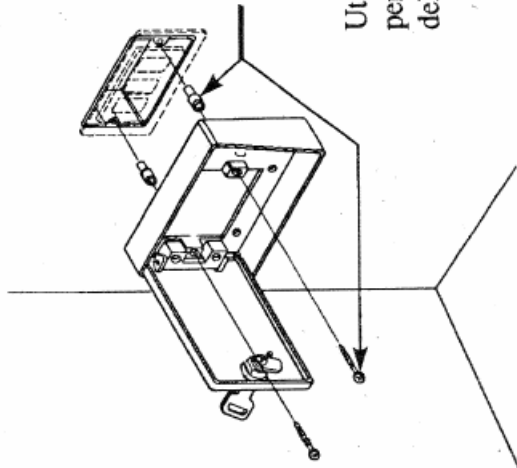
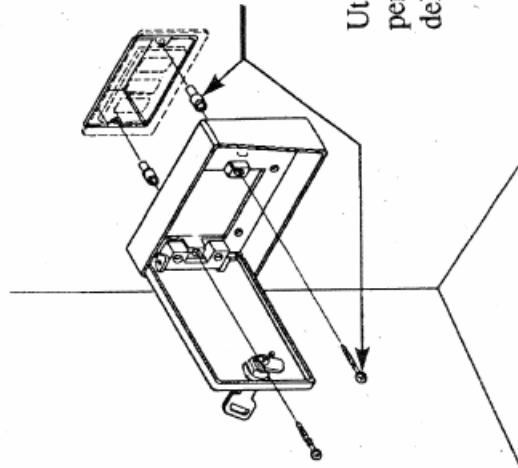


Lince
ART. 591 BP 110
ART. 593 BA 130



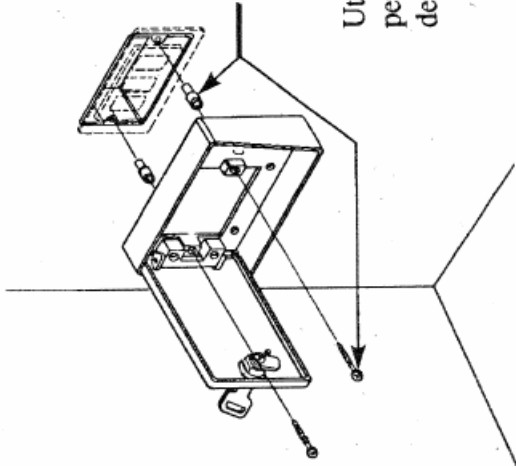
Utilizzare il kit spessori e le relative viti per fissare il blindino Lince sul cestello delle varie case come mostrato in figura.

Lince
ART. 591 BP 110
ART. 593 BA 130



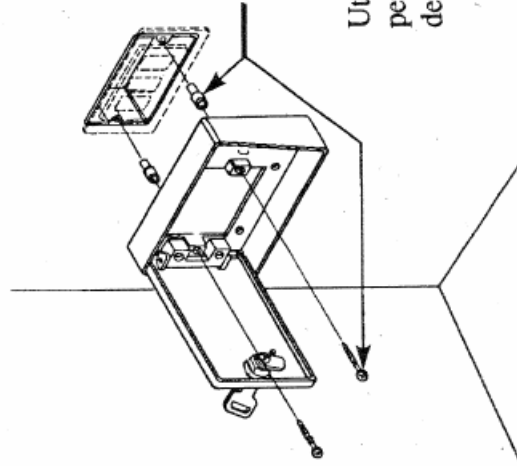
Utilizzare il kit spessori e le relative viti per fissare il blindino Lince sul cestello delle varie case come mostrato in figura.

Lince
ART. 591 BP 110
ART. 593 BA 130



Utilizzare il kit spessori e le relative viti per fissare il blindino Lince sul cestello delle varie case come mostrato in figura.

Lince
ART. 591 BP 110
ART. 593 BA 130



Utilizzare il kit spessori e le relative viti per fissare il blindino Lince sul cestello delle varie case come mostrato in figura.