

GR868ONDA

Art.: 4072

MANUALE DI INSTALLAZIONE, PROGRAMMAZIONE ED USO



MADE IN ITALY

LINCE

SOMMARIO

1	Generalità.....	3
2	Caratteristiche Tecniche.....	3
3	Avvertenze.....	3
3.1	Compatibilità.....	3
4	Descrizione delle parti.....	4
4.1	Contenuto della confezione.....	5
4.2	La scheda elettronica.....	5
5	Installazione.....	5
5.1	Fissaggio meccanico.....	6
5.2	Collegamento batteria.....	6
5.3	I sistemi di protezione.....	7
5.3.1	Il tamper.....	7
5.3.2	La supervisione.....	7
6	Visualizzazione stato impianto.....	7
7	Programmazione.....	8
7.1	Memorizzazione.....	10
7.1.1	Gli attributi.....	10
7.2	Modifica parametri.....	11
7.3	Cancellazione selettiva.....	11
7.4	Cancellazione totale.....	11
7.5	Verifica moduli.....	11
8	Manutenzione	11

Indice delle illustrazioni

Illustrazione 1:	Identificazione delle parti.....	4
Illustrazione 2:	Dima di foratura.....	6
Illustrazione 3:	Collegamento batteria.....	6

Indice delle tabelle

Tabella 1:	Caratteristiche tecniche.....	3
Tabella 2:	Identificazione delle parti.....	4
Tabella 3:	Visualizzazione stato impianto.....	7
Tabella 4:	Gli attributi	11

Le informazioni riportate in questo manuale sono state compilate con cura, tuttavia LINCE ITALIA S.p.A. non può essere ritenuta responsabile per eventuali errori e/o omissioni.

LINCE ITALIA S.p.A. si riserva il diritto di apportare in ogni momento, e senza preavviso, miglioramenti e/o modifiche ai prodotti descritti nel presente manuale.

1 Generalità

La GR868ONDA è una sirena da esterno via radio ad 868 MHz in policarbonato alimentata con batteria al litio e dotata di lampeggiatore a LED. Di seguito le caratteristiche principali:

- Funzionamento in abbinamento alle centrali Europlus provviste di tastiera radio bidirezionale (art.:4071).
- Potenza sonora 110 dB a 1 m.
- Durata allarme impostabile dalla centrale (funzione di Autostop dopo 3 minuti)
- Protezione antiapertura ed antistrappo
- Programmazione per autoapprendimento.
- Funzione di visualizzazione dello stato impianto tramite lampeggio differenziato del LED.
- Circuito di rilevazione batteria scarica.
- Trasmissione indipendente di: allarme, sabotaggio, supervisione, e batteria scarica.
- Totalmente senza fili ma con gli stessi vantaggi e la stessa flessibilità di una sirena filare.

2 Caratteristiche Tecniche

Alimentazione	7,2 Volt (2 batt. litio3,6 V 13A) codice ricambio 003025/00024
Corrente massima in allarme	650 mA
Contenitore	Policarbonato
Frequenza di trasmissione	868 MHz
Dimensioni	Dimensioni (L, A, P.): mm 207 x 305 x 117
Condizioni ambientali	Da - 25° C a + 50°C
Grado di protezione	IP 34

Tabella 1: Caratteristiche tecniche

3 Avvertenze

La sirena radio GR868ONDA è stata progettata per poter lavorare in abbinamento a centrali Europlus dotate di Software con revisione non inferiore a 5.2, dotati di tastiera radio bidirezionale (Art.: 4071)

Nel paragrafo successivo vengono elencati nel dettaglio i modelli e le revisioni SW necessari al funzionamento della sirena.

3.1 Compatibilità

Il funzionamento della sirena GR868ONDA è possibile solo con centrali della serie Europlus (tutti i modelli ad esclusione della Europlus 3) aventi rev Sw 5.2 o superiore abbinata alla tastiera radio bidirezionale Art.: 4071 GR868TAST T/RX

N.B. Le tastiere radio Art.: 4047, non possono gestire le funzioni dell'inseritore LEO e delle sirene radio GR868 Onda relative alla trasmissione dello stato dell'impianto.

4 Descrizione delle parti

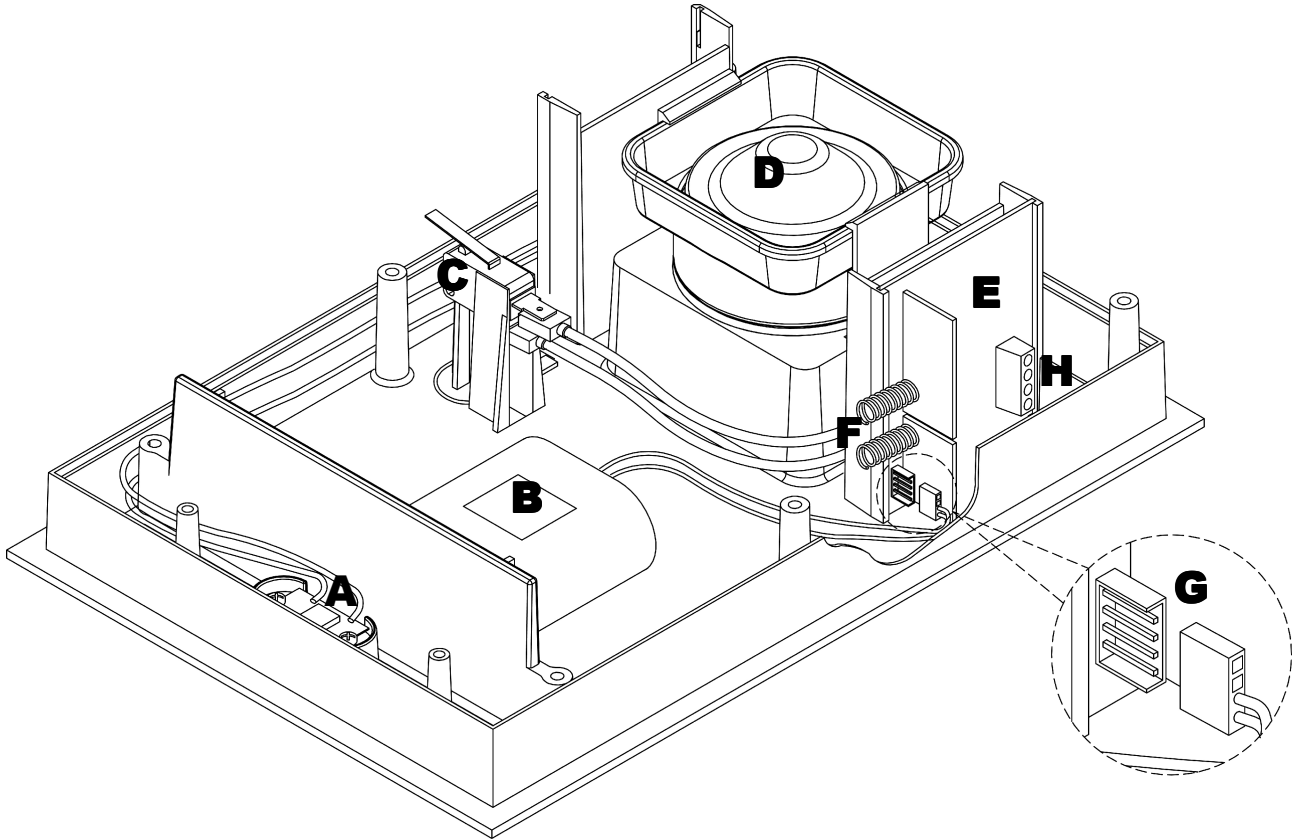


Illustrazione 1: Identificazione delle parti

A	Flash a LED
B	Batteria al Litio 13 A 7,2 Volt (codice 003025/00024)
C	Microinterruttore antisabotaggio
D	Tromba Magnetica
E	Scheda elettronica
F	Antenne elicoidali accordate (Attenzione: non modificare la posizione delle antenne)
G	Connettore batteria polarizzato
H	Morsettiera scheda (già cablata in fabbrica)

Tabella 2: Identificazione delle parti

4.1 Contenuto della confezione

Nella confezione sono presenti:

- Sirena radio Onda (GR868Onda).
- Kit stop.
- Dima di foratura.
- Manuale di installazione, programmazione ed uso.

4.2 La scheda elettronica

La sirena Autoalimentata viene fornita con la scheda elettronica già cablata.

Si rende necessario collegare la sola batteria come descritto nel paragrafo 5.2.

5 Installazione

Non avendo vincoli di cablaggio cavi, la sirena può essere installata in qualsiasi luogo.

Seguire questi suggerimenti:

1. Nei limiti del possibile cercare una ubicazione al riparo dalla pioggia battente e dal sole diretto.
2. Scegliere un luogo libero da ostacoli, soprattutto metallici.
3. Considerare la distanza in linea d'aria e e gli ostacoli (solai tramezzi ecc) che si frappongono tra sirena e tastiera bidirezionale.

5.1 Fissaggio meccanico

Per il fissaggio della sirena utilizzare sia il kit stop in dotazione che la dima di foratura presente nella confezione.

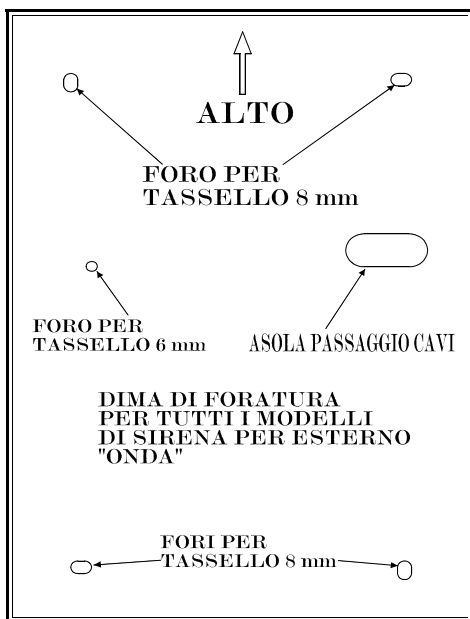


Illustrazione 2: Dima di foratura

5.2 Collegamento batteria

Il collegamento della batteria al Litio da 13 A (in dotazione) va effettuata durante la procedura di memorizzazione (vedi 7.1). La connessione avviene per mezzo di un connettore ad innesto polarizzato.

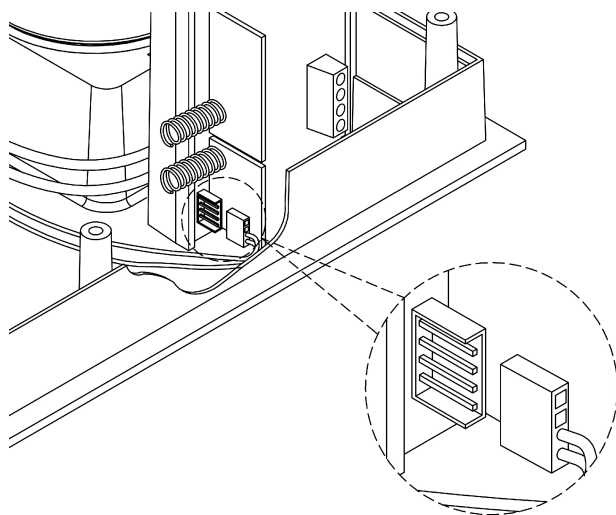


Illustrazione 3: Collegamento batteria

Nota:

Per facilitare l'operazione di innesto è possibile sollevare leggermente la scheda elettronica della sirena.

5.3 I sistemi di protezione

Come tutti i dispositivi di sicurezza anche la sirena GR868 Onda dispone di opportuni sistemi di protezione quali:

5.3.1 Il tamper

Il tamper è un dispositivo elettromeccanico che protegge la sirena da apertura del coperchio e/o strappo della stessa dal muro.

5.3.2 La supervisione

La supervisione è una funzione che aumenta il grado di sicurezza del sistema di allarme quando questo è nello stato di disinserito; quando viene attivata questa funzione (vedi il paragrafo attributi) le periferiche radio (in questo caso la sirena GR868ONDA) “dialogano” periodicamente con la centrale/tastiera indicando la loro presenza, la buona condizione delle batterie ecc.

Il dialogo avviene con una frequenza temporale compresa tra i 40 e gli 80 minuti ed il sistema tiene il conteggio delle eventuali mancate ricezioni di ogni singola periferica memorizzata ed abilitata alla supervisione.

Se la mancata ricezione della periferica avviene per più di 7 volte consecutive si ha l'allarme per Supervisione.

Se la mancata ricezione avviene per un numero di volte inferiore a 7 e poi viene ripristinato il dialogo il sistema provvede ad azzerare le mancate comunicazioni precedenti.

Questo evita i falsi allarmi di supervisione dovuti a disturbi radio momentanei.

6 Visualizzazione stato impianto

Il flash a LED della sirena (particolare A dell'illustrazione n°1 a pagina 4), oltre a lampeggiare in caso di allarme, permette di verificare la commutazione dell'impianto secondo le modalità descritte nella seguente tabella:

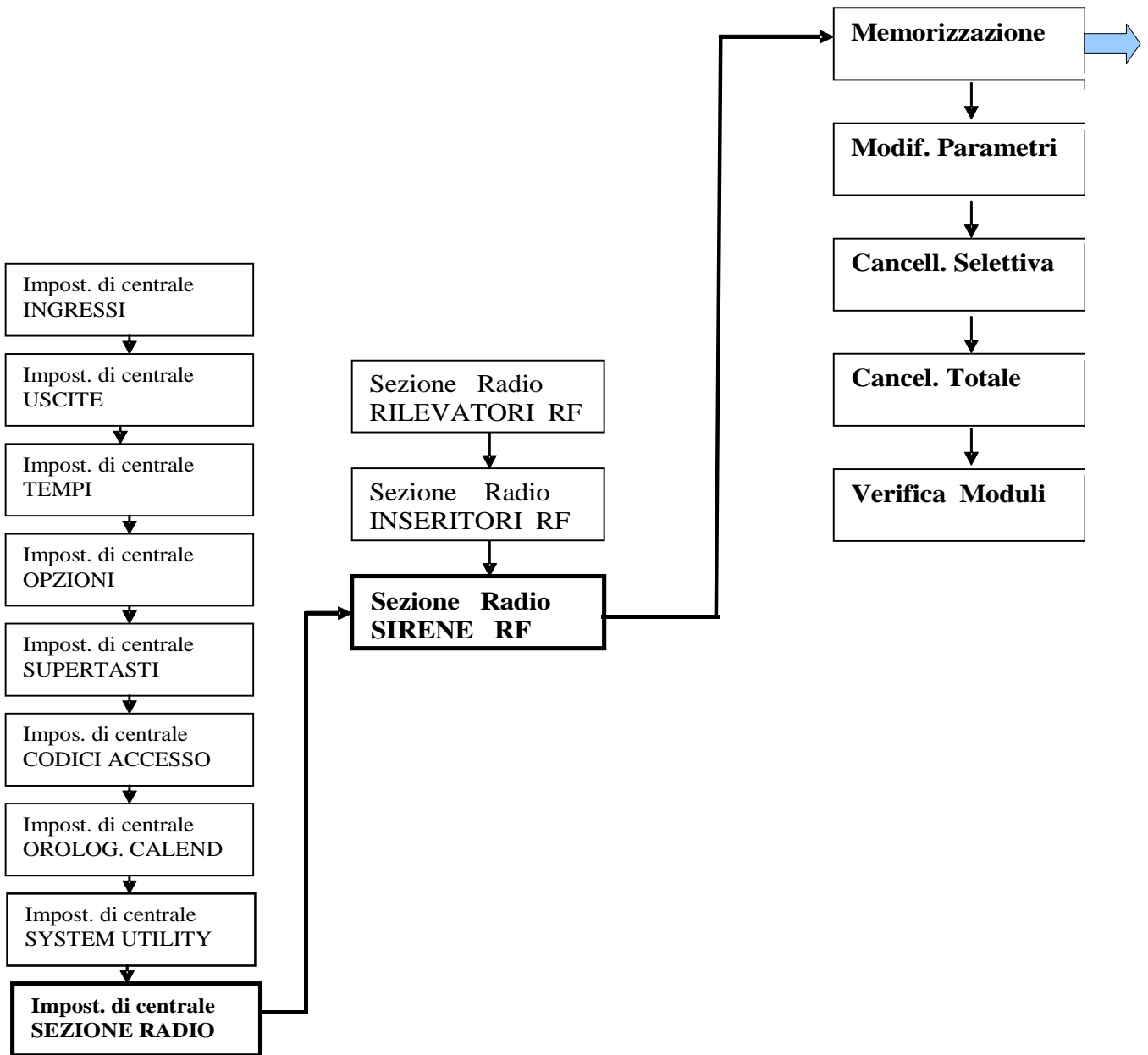
Condizione impianto	Tipo di lampeggio
ON Totale <i>(inserimento di tutti i programmi)</i>	2 lampeggi brevi
OFF <i>(Tutti i programmi disattivati)</i>	2 lampeggi lunghi
ON parziale <i>(Inserimento di uno o più programmi ma non tutti i programmi)</i>	1 lampeggio corto
Modifica programma <i>(cambiamento da un tipo di programma ad un altro senza disinserimento né inserimento totale)</i>	1 lampeggio lungo

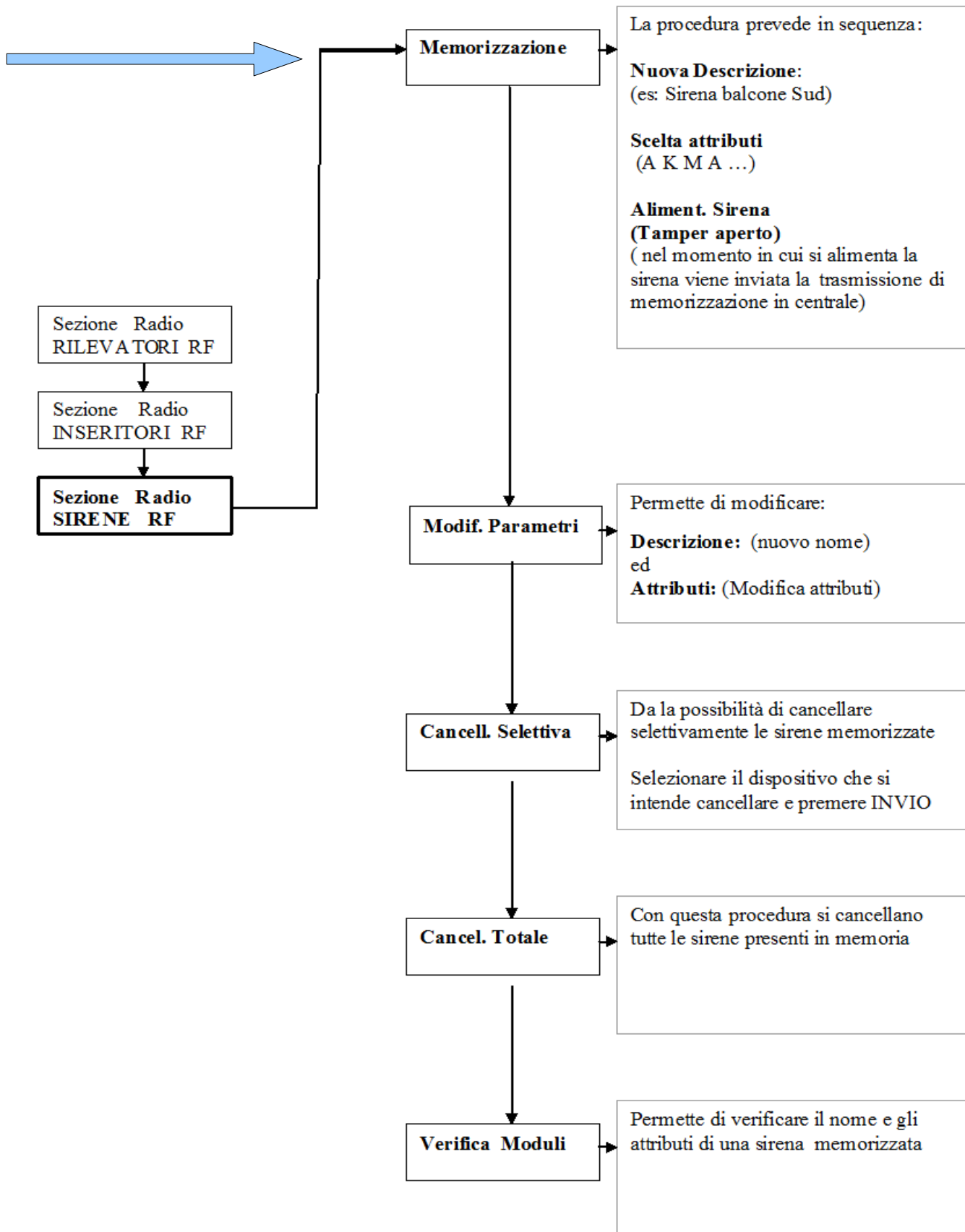
Tabella 3: Visualizzazione stato impianto

Questa funzione è disponibile quando viene attivato l'attributo “L” (vedi tabella Attributi a pag. 11).

7 Programmazione

La programmazione della sirena può essere effettuata solo tramite la tastiera Bidirezionale art.: 4071
I due schemi che seguono indicano il percorso da effettuare tramite il codice installatore.





7.1 Memorizzazione

Come illustrato nel paragrafo 7, tramite il menù “memorizzazione” è possibile memorizzare la sirena sul sistema Europlus (tastiera) con la sequenza:

1. **Nuova descrizione:** (inserire il nome della sirena es: “sir. balcone Sud”)
2. **Scelta attributi:** (definire quali attributi dare alla sirena basandosi sulla tabella riportata nel paragrafo 7.1.1) quindi recarsi in sirena...
3. **Alimentare la sirena con tamper aperto:** (subito dopo aver alimentato la sirena, si attiva il lampeggio rapido (circa 2 lampeggi al secondo) per un tempo massimo di 30 secondi durante i quali si deve premere il tamper della sirena e mantenerlo premuto fino al termine del lampeggio.

Attenzione: se non si procede con la chiusura del tamper entro i 30 secondi la memorizzazione non andrà a buon fine.

Una volta azionato il tamper, il LED del lampeggiatore rimarrà acceso fisso per circa 3 secondi e successivamente si spegnerà. Rilasciare il tamper.

Prima di chiudere la sirena è possibile verificare in tastiera l'avvenuta memorizzazione e quindi procedere alla chiusura della sirena. (eventuali ulteriori aperture di Tamper genereranno allarme 24H).

Per uscire dalla memorizzazione premere più volte in tasto CANC.

7.1.1 Gli attributi

Gli attributi in tabella possono coesistere tra loro e possono essere variati in qualsiasi momento (vedi menù modifica) senza dover aprire la sirena stessa.

Inoltre, più sirene in uno stesso impianto possono essere memorizzate in modalità diverse. Per esempio una sirena potrebbe gestire solo allarmi di tipo A e non di tipo K mentre un'altra sirena potrebbe gestire sia A che K. (per maggiori informazioni consultare il manuale della tastiera radio Art.: 4071)

Le impostazioni di fabbrica prevedono gli attributi **A K M U A** ed **L** attivi ed attributo **S** disattivato

Tipo attributo	Funzione	Spiegazione della funzione
A	Allarme di centrale tipo A	La sirena si attiva quando la centrale genera allarmi di tipo A. Il tipo allarme viene definito nella programmazione degli ingressi di centrale.
K	Allarme di centrale tipo K	La sirena si attiva quando la centrale genera allarmi di tipo K. Il tipo allarme viene definito nella programmazione degli ingressi di centrale.
M	Allarme di centrale tipo 24 Ore	La sirena si attiva quando la centrale genera allarmi di tipo sabotaggio (24H) .
U	Autoallarme di sirena	All'apertura del tamper oltre ad inviare la trasmissione di 24 H la sirena si attiva in modo indipendente dalla centrale per un tempo di 30 secondi.
S	Supervisione sirena	Prevede attivazione supervisione.
A/B	Suono tipo A o B	Scelta tra suono lento (A) o veloce (B)
L	Lampeggio attiv/disattiv	Lampeggio del LED della sirena quando ci sono delle variazioni di stato dell'impianto. (vedi tabella a pagina 7).

Tabella 4: Gli attributi

7.2 Modifica parametri

Tramite questo menù è possibile modificare gli attributi ed il nome della sirena.

7.3 Cancellazione selettiva

Tramite questo menù è possibile cancellare in modo selettivo una specifica sirena tra quelle memorizzate.

7.4 Cancellazione totale

Tramite questo menù è possibile cancellare tutte le sirene memorizzate.

7.5 Verifica moduli

Tramite questo menù è possibile verificare il nome e gli attributi della sirena desiderata.

8 Manutenzione

Il dispositivo provvede al controllo delle batterie ad ogni azionamento. In caso di batterie scariche si avrà un opportuno messaggio sul display della tastiera che permarrà fino alla sostituzione della batteria. Dal momento del messaggio di batteria scarica alla cessazione del funzionamento del dispositivo si potranno garantire circa 30 gg di utilizzo.

Attenzione: Prima di aprire la sirena per la sostituzione della batteria è necessario disattivare l'attributo "U" di Autoallarme.

LINCEITALIA S.P.A

www.lince.net

001530/00390AA

LINCE 

12/12