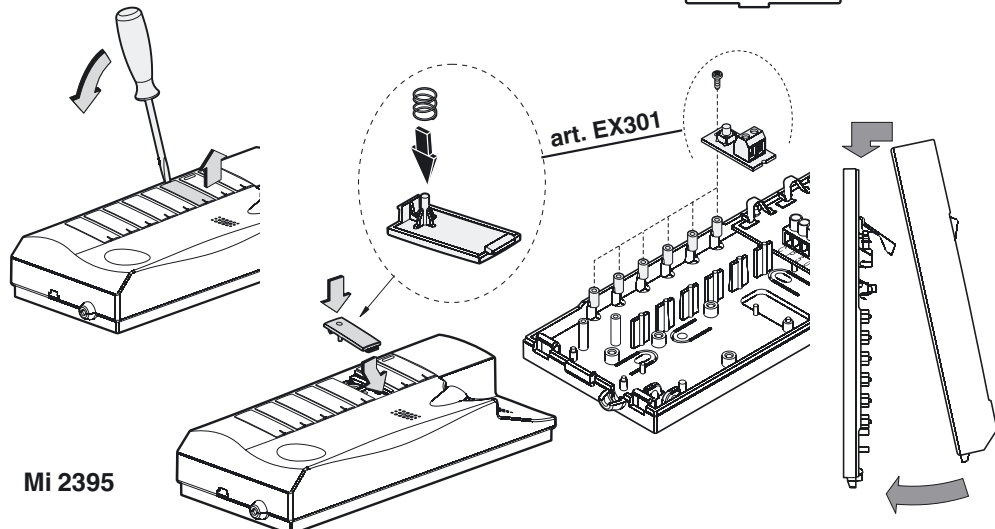
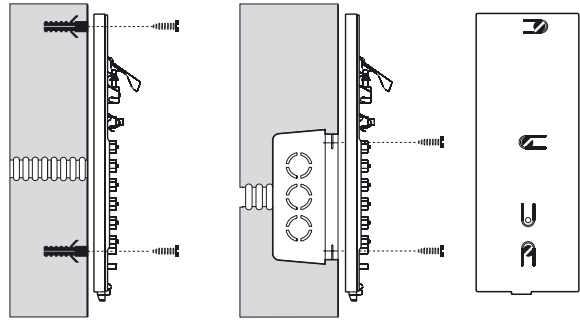
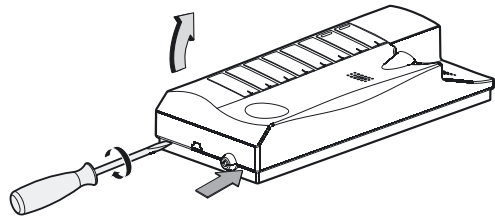
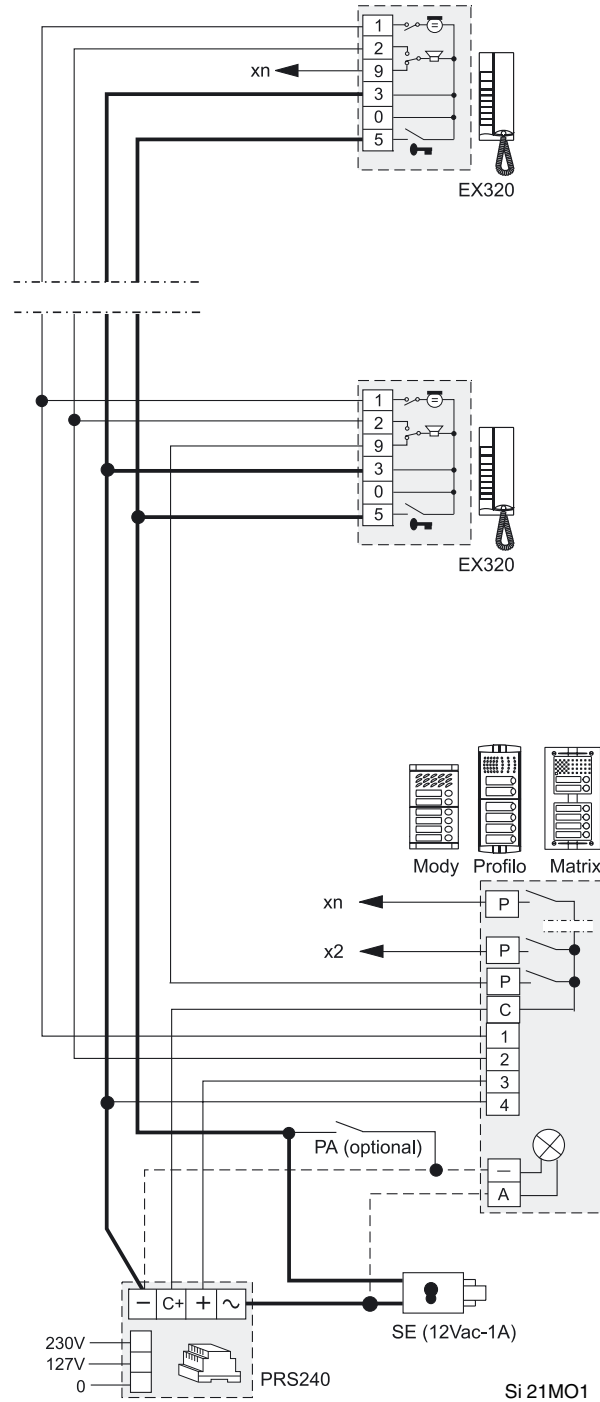
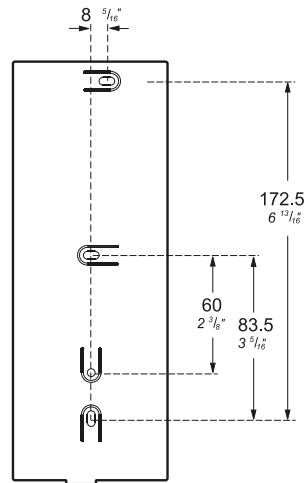
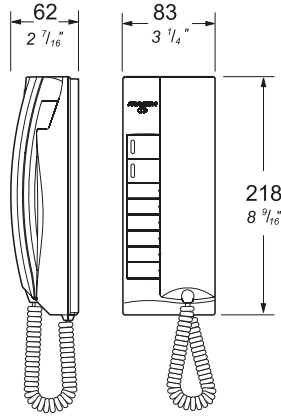


Citofono modulare elettronico serie Exhito  
 Electronic modular intercom serie Exhito  
 Combiné électronique modulaire série Exhito  
 Teléfono electrónico modular serie Exhito  
 Telefone de porta electrónico modular Exhito  
 Modulares elektronisches Haustelefon Exhito



Mi 2395



I conduttori in grassetto hanno una sezione minima di 0,75mm<sup>2</sup>  
 The cables in bold faces type have a minimum cross section of 0.75mm<sup>2</sup>  
 Les conducteurs en caractères gras sont une section minimum de 0,75mm<sup>2</sup>  
 Los conductores en negrita tienen una sección mínima de 0,75mm<sup>2</sup>  
 Os condutores representados a traço grosso têm uma secção mínima de 0,75mm<sup>2</sup>  
 Die fettgedruckten Leiter haben einen Querschnitt von mind.0,75mm<sup>2</sup>

- PA**  
 Pulsante apriporta  
 Door release push-button  
 Bouton-poussoir ouvre-porte  
 Pulsador abrepuerta  
 Botão para abrir a porta  
 Türöffnertaste
- SE**  
 Serratura elettrica  
 Electric door lock  
 Gâche électrique  
 Cerradura eléctrica  
 Fechadura eléctrica  
 elektrisches Türschloss



Cod. 52704230