

Sensori magnetici di prossimità

Sensori magnetici di livello

Serie ILSP

CARLO GAVAZZI



- Contenitore cilindrico in polipropilene atossico
- Funzioni d'uscita NA, NC o S
- Funzione d'uscita invertibile capovolgendo il galleggiante
- Collegamento d'uscita in cavo al silicone

Descrizione del prodotto

I modelli della serie ILSP, realizzati in polipropilene atossico con collegamento d'uscita in cavo al silicone, permettono il cambiamento della funzione d'uscita capovolgendo il galleggiante o l'asta.

Come ordinare

ILSP 8

Tipo _____
 Contatto Reed _____

Selezione del modello

Diametro del galleggiante	Collegamento d'uscita	Funzione d'uscita	Codice del prodotto
Ø 44	Cavo silicone L= 0.5m	NA, NC*	ILSP 2
Ø 44	Cavo silicone L= 0.5m	NA, NC*	ILSP 8
Ø 44	Cavo silicone L= 0.5m	S	ILSP S 2

I diametri sono espressi in millimetri (mm)

* Funzione d'uscita invertibile capovolgendo il galleggiante

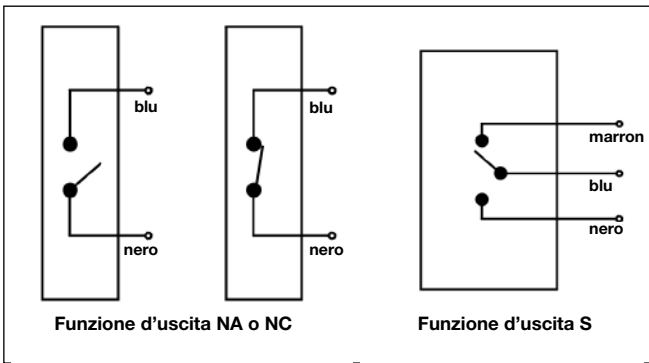
Caratteristiche di uscita

Uscita ILSP2, ILSP8 ILSPS2	NA, NC Scambio
Portate del contatto Max tensione di commutazione ILSP2 ILSP8 ILSPS2	250 VCA 1500 VCA 230 VCA
Max corrente di commutazione ILSP2 ILSP8 ILSPS2	3 A 3 A 1 A
Max potenza di commutazione ILSP2 ILSP8 ILSPS2	100 VA 120 VA 60 VA

Caratteristiche generali

Temperatura di funzionamento	-25 a +100 °C
Grado di protezione	IP 68 (Uscita cavo: IP67)
Galleggiante Diametro Materiale	Ø 44 mm Plastica
Min peso specifico del liquido	0.75 kg/dm ³
Max pressione	0,6 kg/cm ²
Certificazione CE	Si

Schemi di collegamento



Dimensioni

