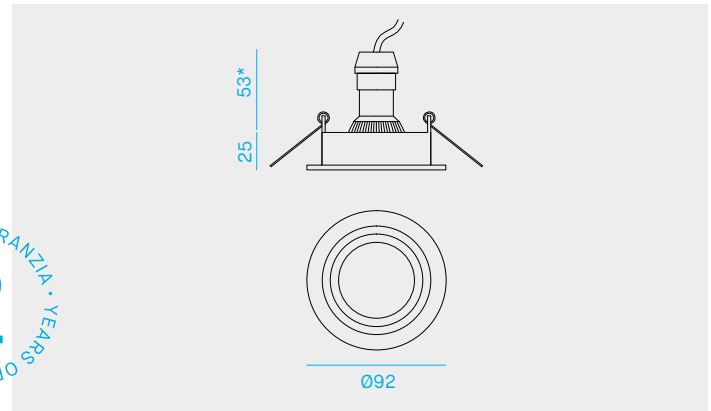



9086

Codice - Code	W	V	Lamp holder
9086/BI	50	220-240	GU10
9086/GD	50	220-240	GU10
9086/CR	50	220-240	GU10



2 ANNI DI GARANZIA
2 YEARS OF WARRANTY



Incasso orientabile.

Adjustable recessed fitting.

Appareil à encastrer orientable.

Verstellbare Einbauleuchte.

Struttura in alluminio.

Aluminium structure.

Corps en aluminium.

Aluminium-Struktur.

* Lampada non inclusa. Dato indicativo di una lampada tipo.

* Lamp not included. General dimension of standard lamp

* Lampe pas incluse. Information générique d'une lampe exemple.

* Lampe nicht enthalten. Allgemeine Information durch einen Lampen-Typ.