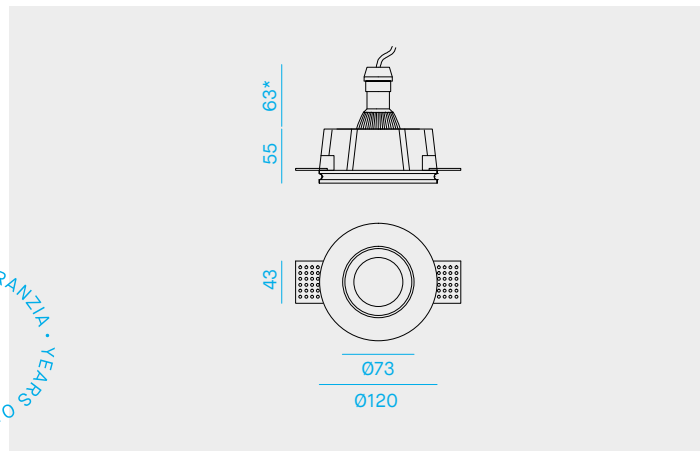



**9094**

Codice - Code	W	V	Lamp holder
9094	50	220-240	GU10



2 ANNI DI GARANZIA • YEARS OF GUARANTEE



*Incasso a scomparsa totale, installazione in soffitto di cartongesso.*

*Recessed perfectly ceiling-integrated for plasterboard installation.*

*Encastrés en plâtre au faux-plafond.*

*Gipseinbauleuchte für Gipskartondecken.*

*Corpo in gesso.*

*Body in gypsum.*

*Corps en plâtre.*

*Gehäuse aus Gips.*

*Portalampade incluso nella confezione.*

*Lamp holder included.*

*Douille inclus dans l'emballage.*

*Fassung enthalten.*

*\* Lampada non inclusa. Dato indicativo di una lampada tipo.*

*\* Lamp not included. General dimension of standard lamp*

*\* Lampe pas incluse. Information générique d'une lampe exemple.*

*\* Lampe nicht enthalten. Allgemeine Information durch einen Lampen-Typ.*