

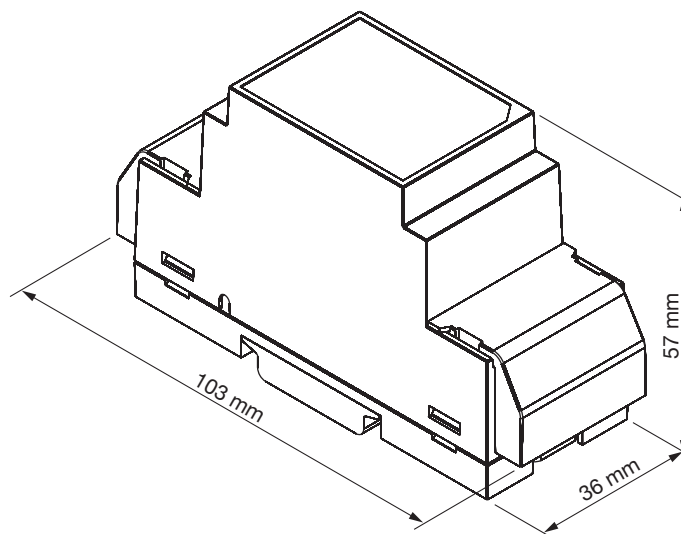
**DISPOSITIVO DI PROTEZIONE PER LINEE TELEFONICHE
(CERTIFICAZIONE EN61643-21/A1)
*SURGE PROTECTION DEVICE
(COMPLIANT EN61643-21/A1)***

**PER UNA LINEA TELEFONICA
*FOR ONE TELEPHONE LINE***

Sch./Ref. 1382/81

**PER DUE LINEE TELEFONICHE
*FOR TWO TELEPHONE LINES***

Sch./Ref. 1382/82



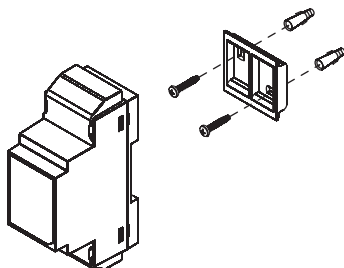
GENERALITÀ

I dispositivi di protezione per linee telefoniche devono essere impiegati per proteggere le apparecchiature elettroniche (centralini PABX, interfacce, segreterie telefoniche, fax, etc.) dalle sovratensioni e dai disturbi provenienti dalla rete telefonica.

Progettato e certificato secondo la normativa Europea EN61643-21/A1.

INSTALLAZIONE

Il dispositivo può essere fissato a parete tramite la staffa fornita a corredo oppure fissato su barra DIN.



In caso di fissaggio a parete DEVE essere installata la copertura di protezione dei morsetti.

AVVERTENZE

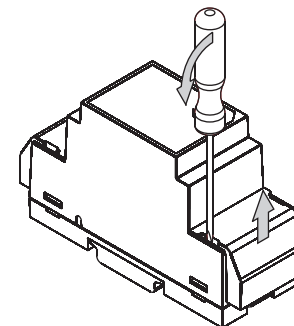
- Il dispositivo deve essere installato esclusivamente da personale qualificato.
- L'esecuzione dell'impianto deve essere rispondente alle norme vigenti. Tutti gli apparecchi costituenti l'impianto, devono essere destinati esclusivamente all'uso per cui sono stati concepiti: ogni altro uso è da considerarsi improprio. Il costruttore non può essere considerato responsabile per eventuali danni derivanti da usi impropri, ed irragionevoli.
- Il dispositivo è stato progettato in modo tale da essere conforme alle norme vigenti.
- Prima di collegare l'apparecchio accertarsi che i dati di targa siano rispondenti a quelli della rete di distribuzione.
- Dopo aver tolto il prodotto dall'imballaggio assicurarsi dell'integrità dell'apparecchio. Se si notano dei danneggiamenti non procedere con l'installazione.
- Gli elementi dell'imballaggio non devono essere lasciati alla portata dei bambini, in quanto potenziali fonti di pericolo.
- Non installare il dispositivo in ambienti umidi o vicino a sorgenti di calore. Sistemare il dispositivo su una superficie solida e asciutta, al riparo da pioggia e intemperie, utilizzando i sistemi di fissaggio previsti.
- Provvedere ad una idonea ventilazione.
- Evitare di installare il dispositivo durante temporali con fulmini.
- Non toccare i cavi non isolati prima di averli disconnessi a monte dalla rete elettrica.
- Non manomettere o aprire in alcun modo l'apparecchiatura. L'apertura e la manomissione del dispositivo fanno decadere le condizioni di garanzia. In caso di necessità rivolgersi a un centro di assistenza autorizzato dal costruttore.
- Il dispositivo non contiene parti soggette a manutenzione.
- Prima di effettuare qualsiasi operazione di pulizia o di manutenzione, disinserire l'apparecchio dalla rete di alimentazione elettrica, spegnendo l'interruttore dell'impianto. Non usare prodotti spray per la pulizia.
- In caso di guasto e/o di cattivo funzionamento dell'apparecchio togliere l'alimentazione mediante

l'interruttore generale e non manometterlo.

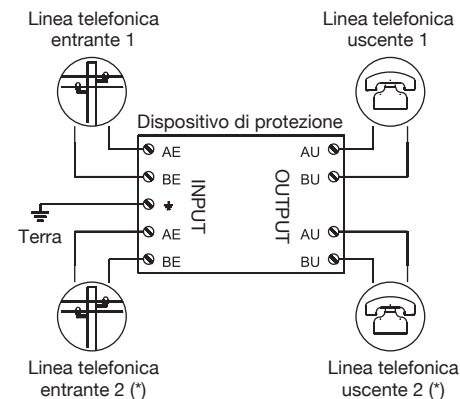
- Per l'eventuale riparazione rivolgersi solamente ad un centro di assistenza tecnico autorizzato dal costruttore.
- Il mancato rispetto di quanto sopra può compromettere la sicurezza dell'apparecchio.
- Questo documento dovrà essere sempre allegato all'apparecchio.

COLLEGAMENTI

Per accedere ai morsetti di collegamento fare leva con un cacciavite a taglio.



Rimuovere la guaina isolante dei cavi per massimo 6mm.



(*) Disponibile solo su Sch.1382/82

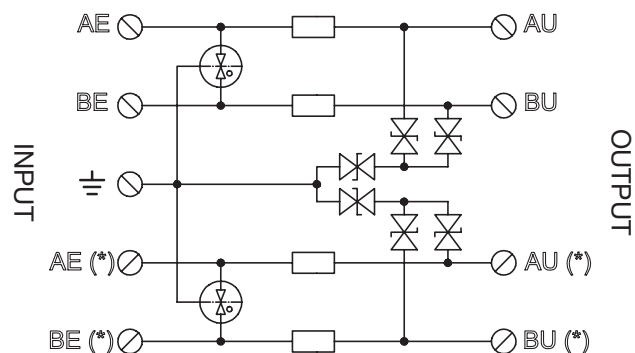
Prevedere canalizzazioni separate per le linee di ingresso e le linee di uscita.

Tipologia di cavo	trefolato	rigido
Sezione nominale	0,3 (AWG22) ÷ 2,5 (AWG13) mm ²	0,3 (AWG22) ÷ 4 (AWG11) mm ²
Coppia massima di serraggio morsetti	0,5 ÷ 4 Nm	4 Nm

Maggiore è la sezione del cavo utilizzato maggiore sarà l'efficienza della protezione sull'impianto.

Gli ingressi delle linee telefoniche non possono essere invertiti con le linee di uscita.

SCHEMA DI PRINCIPIO



(*) disponibile solo su Sch.1382/82

CARATTERISTICHE TECNICHE

Tensione massima continuativa (Uc):	127Vca / 180Vcc
Corrente di carico nominale:	<180mA @ 25°C
Limitatore di corrente:	>360mA @ 25°C
Corrente massima di intervento:	1A @ 3,8s e 25°C
Resistenza serie:	12 + 12 Ohm
Attenuazione di inserzione (1 ÷ 2200) kHz:	< 0,5 dB
Capacità parassita (AE-BE, AE/BE-terra):	< 50 pF
Capacità filo filo:	< 25 pF
Capacità filo terra:	< 25 pF
Temperatura di funzionamento:	-5÷+40°C
Umidità relativa:	10÷80%
Certificazione:	EN61643-21/A1
Corrente di scarica livello C2 (8/20):	5kA
Tensione livello di protezione (Up):	< 275V tra filo e filo
Tensione livello di protezione (Up):	< 500V tra filo e terra
Prova di vita in ca:	1 A x 1 s x 5
Prova di vita ad impulso:	5 kA x 10
Tempo di disinnescio all'impulso:	< 60 ms
Modalità di guasto AE-BE:	MODO 3
Modalità di guasto AE/BE-TERRA:	MODO 1

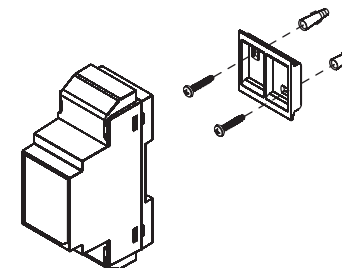
GENERAL INFORMATION

Telephone line surge protection devices (SPD) must be used to protect electronic equipments (PABX, interfaces, answering machines, fax, etc.) against over-voltage and interferences on telephone lines.

Designed and certified according to EN61643-21/A1 European standard.

INSTALLATION

The device can be wall mounted using the provided bracket or DIN bar mounted.



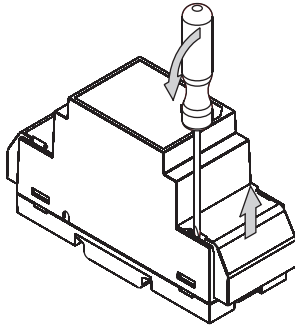
 In case of wall mounting, a terminal pin protection cover MUST be installed.

WARNING

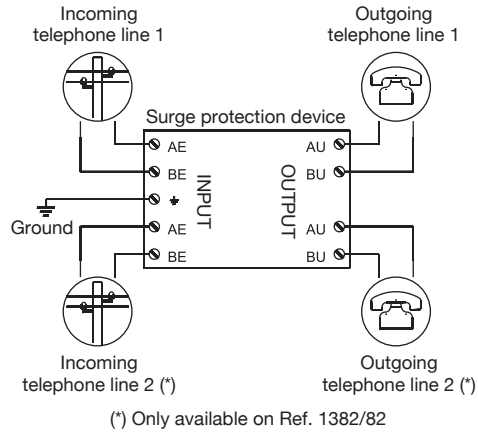
- The device must be installed by skilled personnel only.
- The system must be compliant with regulations in force. All system devices must be used uniquely for the purpose for which they were originally designed: any other use is improper. The manufacturer is not responsible for damages resulting from improper use.
- The device has been designed to be compliant with regulations in force.
- Before powering the device, check that mains voltage conforms with the equipment.
- Unpack the device and check that it is not damaged. In case of damages, do not install it.
- Keep packing parts, which may be a source of danger, out of reach of children.
- Do not install the device in wet locations or near heat sources. Place the device on a dry and solid surface, protected against rain and bad weather, using its fixing methods.
- Ensure a sufficient ventilation.
- Don't install the device during storms with lightnings.
- Don't touch not insulated cables before disconnecting them from mains.
- Do not tamper or open the device. The warranty will be void if the device is opened or tampered. If necessary, contact an authorized technical assistance centre.
- The device doesn't contain parts subject to maintenance.
- Before any cleaning or maintenance operations, disconnect the device from mains, by switching the system off. Do not use spray cleaners.
- In case of device failure and / or malfunction, unpower it using the general switch; do not tamper it.
- For repairing, contact an authorized technical assistance centre only.
- If the above rules are not observed, whole device safety may be compromised.
- This document must always be provided with the device.

WIRINGS

To reach the connection terminal pins, lever with a slotted screwdriver.



Remove the cable insulation sheath for 6mm max.



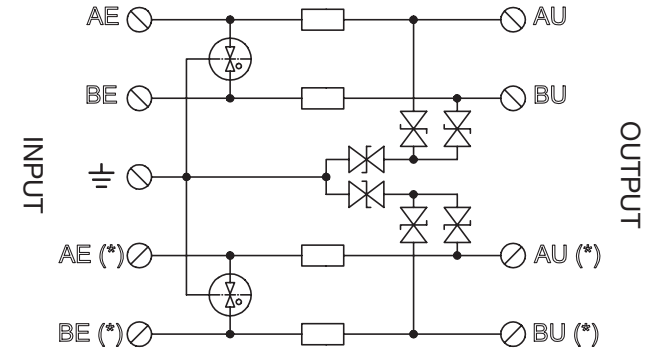
Incoming and outgoing lines need separated conduits.

Cable type	stranded	solid core
Nominal section	0,3 (AWG22) ÷ 2,5 (AWG13) mm ²	0,3 (AWG22) ÷ 4 (AWG11) mm ²
Terminal pins max. seating torque	0,5 ÷ 4 Nm	4 Nm

The more big is the cable section used, the more efficient system protection will be.

Input telephone lines must not be inverted with output lines.

DRAFT DIAGRAM



(*) only available on Ref. 1382/82

TECHNICAL FEATURES

Max. continuous operating voltage (Uc):	127Vca / 180Vdc
Nominal load current:	<180mA @ 25°C
Current limiter:	>360mA @ 25°C
Max. tripping current:	1A @ 3,8s and 25°C
Series resistance:	12 + 12 Ohm
Insertion loss (1 ÷ 2200 kHz):	< 0,5 dB
Parasitic capacitance (AE-BE, AE/BE - ground):	< 50 pF
Wire to wire capacitance:	< 25 pF
Wire to ground capacitance:	< 25 pF
Operating temperature range:	-5 ÷ +40°C
Relative humidity:	10 ÷ 80%
Compliant with:	EN61643-21/A1
Discharge current level C2 (8/20):	5kA
Protection level voltage (Up):	< 275V between wire and wire
Protection level voltage (Up):	< 500V between wire and ground
ac life test:	1 A x 1 s x 5
Pulse life test:	5 kA x 10
Intervention time (disengage to the pulse):	< 60 ms
AE-BE Fault Mode:	MODE 3
AE/BE-GROUND Fault Mode:	MODE 1

DS 1382-002A

URMET S.p.A.
10154 TORINO (ITALY)
VIA BOLOGNA 188/C
Telef. +39 011.24.00.000 (RIC. AUT.)
Fax +39 011.24.00.300 - 323

urmet

LBT 8608

Area tecnica
servizio clienti +39 011.23.39.810
<http://www.urmet.com>
e-mail: info@urmet.com