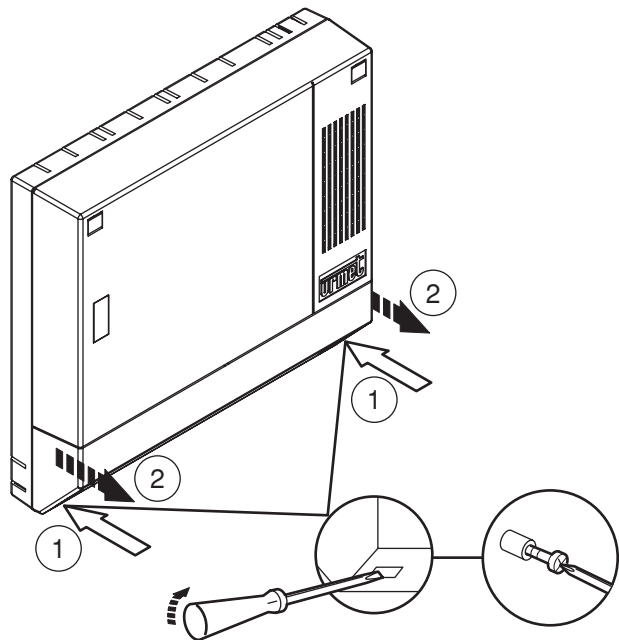


FOGLIO D'INSTALLAZIONE PER "INTERFACCIA CITOFONICA DIGIVOICE" PER PABX AGORÀ 2
"DIGIVOICE DOOR PHONE INTERFACE" FOR PABX AGORÀ 2
INSTALLATION SHEET

Sch./Ref. 1372/53

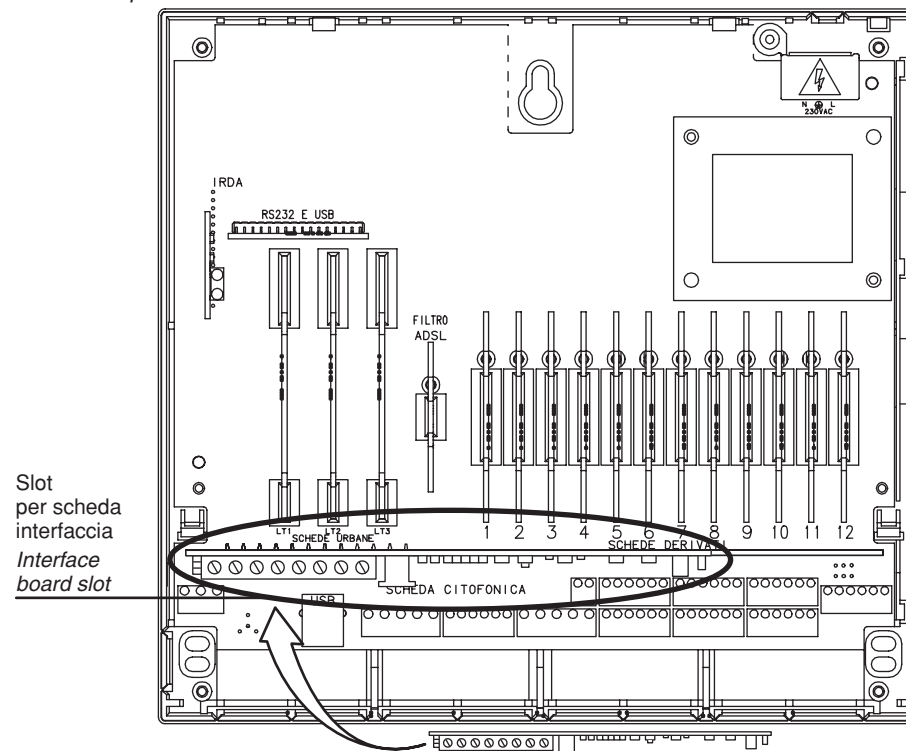
Prima di aprire il centralino come qui descritto togliere alimentazione al dispositivo.
Disconnect power from the device as described here before opening the switchboard.



Estrarre la cappetta inferiore: per fare ciò occorre rimuovere i tappini, svitare le viti come indicato in figura e tirare verso di sé.

Extract the lower hood: to do this remove the caps, loosen the screws as shown in the figure and pull towards yourself.

- Inserire la scheda nello slot della scheda base riservato all'interfaccia citofonica.
- Insert the door phone interface board in the slot on the base board.



- *Inserire la scheda con i componenti rivolti verso il basso.*
Insert the board with the components facing downwards.

- Richiudere il centralino.
- Dare alimentazione al centralino.
- Per la programmazione e la configurazione della scheda appena installata procedere in maniera equivalente al citofono con decodifica singola Sch. 1138/31, utilizzando l'apposito terminale sch.1038/56. Per l'utilizzo riferirsi al manuale del PABX AGORÀ 2 Sch. 1372/312.

- Close the switchboard.
- Power the switchboard.
- For programming and configuring the board installed, proceed in the same way for the door phone with single decoder Ref. 1138/31 using the terminal Ref. 1038/56. For using refer to the PABX Agorà 2 Ref. 1372/312 manual.

DS 1372-009A

FILIALI

20151 MILANO - V.Gallarate 218
Tel. 02.380.111.75 - Fax 02.380.111.80
00043 CIAMPINO (ROMA) V.L. Einaudi 17/19A
Tel. 06.791.07.30 - Fax 06.791.48.97
80013 CASALNUOVO (NA) V.Nazionale delle Puglie 3
Tel. 081.193.661.20 - Fax 081.193.661.04
30030 VIGONOVO (VE) - V.del Lavoro 71
Tel. 049.738.63.00 r.a. - Fax 049.738.63.11
66020 S.GIOVANNI TEATINO (CH) - V.Nenni 17
Loc. Sambuceto Tel. 085.44.64.851
Tel. 085.44.64.033 - Fax 085.44.61.862

urmet
DOMUS

<http://www.urmetdomus.com>
e-mail:info@urmetdomus.it

LBT 7965

STABILIMENTO

URMET DOMUS S.p.A.
10154 TORINO (ITALY)
VIA BOLOGNA 188/C
Telef. 011.24.00.000 (RIC. AUT.)
Fax 011.24.00.300 - 323
Area tecnica
servizio clienti 011.23.39.810