

Montaggio della cerniera sul telaio.

**ATTENZIONE:** la cerniera viene fornita già montata di fabbrica, questa indicazione è da seguire soltanto se necessario.

Fit hinge on module holder.

**IMPORTANT:** The hinge is fitted at the factory.

Follow the instructions below, only if necessary.

Montage de la charnière sur le châssis.

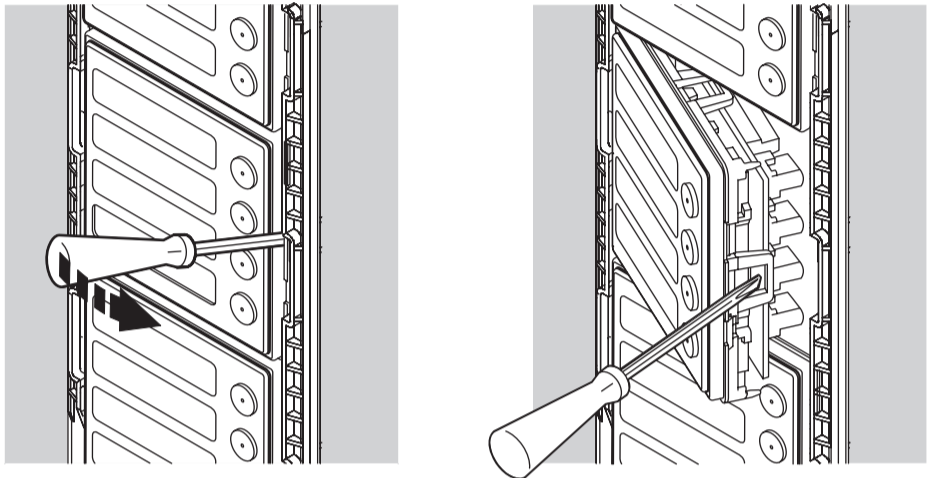
**ATTENTION:** la charnière étant préalablement montée en usine, cette prescription ne doit être respectée qu'en cas de besoin.

Montaje de la bisagra en el bastidor.

**ATENCIÓN:** la bisagra se entrega ya montada de fábrica, esta indicación se deberá seguir sólo cuando sea necesario.

Montage des Scharniers auf den Rahmen.

**ACHTUNG:** Das Scharnier wird schon vom Hersteller montiert geliefert, dieser Hinweis ist nur bei Notwendigkeit zu befolgen.



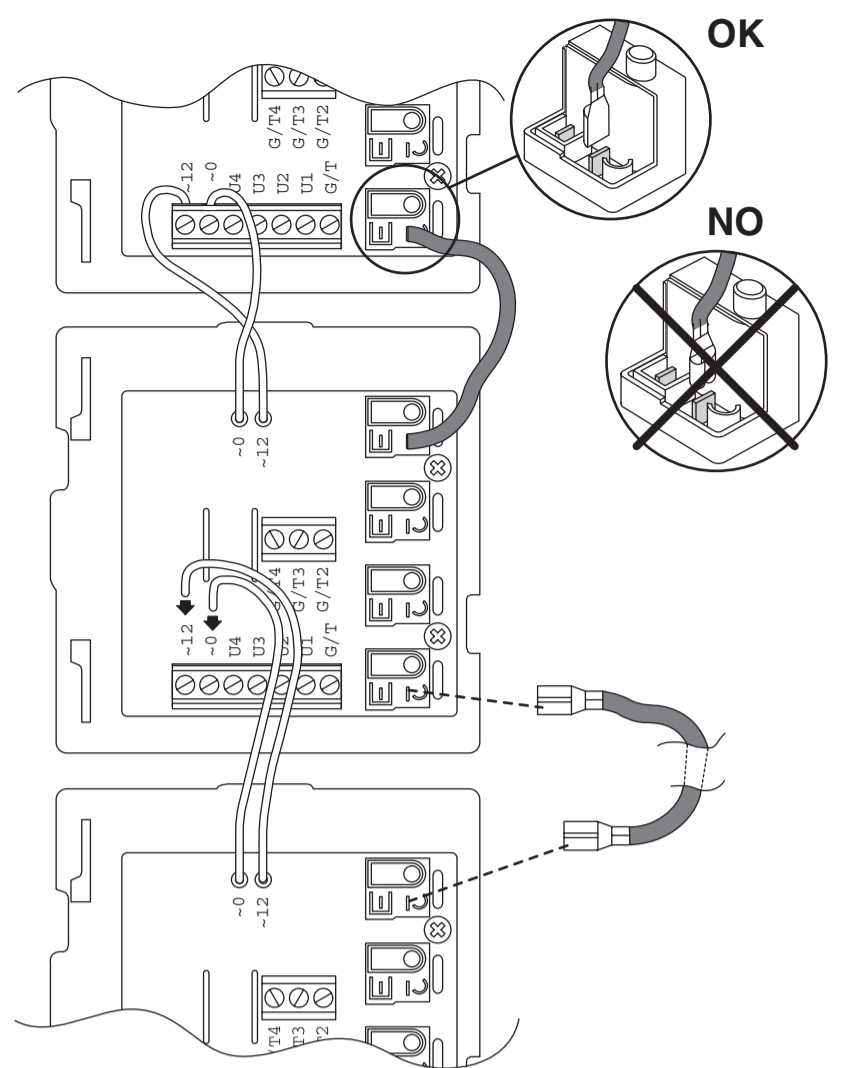
Smontaggio dei moduli dal telaio.

Module holder disassembly.

Dépose des modules du châssis.

Desmontaje de los módulos del bastidor.

Die Module vom Rahmen ausbauen.



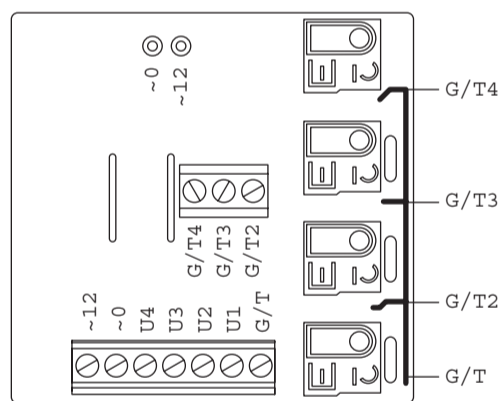
Cablaggio facilitato dei segnali comuni (~0, ~12, G/T).

Easy wiring of common signals (~0, ~12, G/T).

Câblage facilité des signaux communs (~0, ~12, G/T).

Cableado facilitado de las señales comunes (~0, ~12, G/T).

Vereinfachte Verkabelung der gemeinsamen Signale (~0, ~12, G/T).



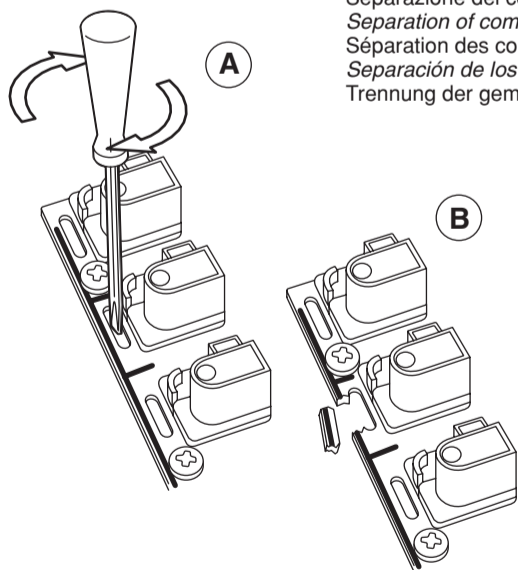
Separazione dei contatti comuni dei tasti (G/T).

Separation of common contacts for buttons (G/T).

Séparation des contacts communs des touches (G/T).

Separación de los contactos comunes de las teclas (G/T).

Trennung der gemeinsamen Kontakte der Tasten (G/T).



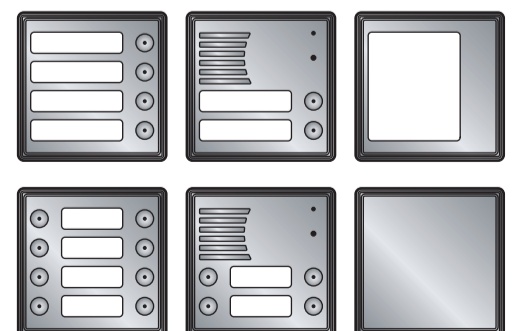
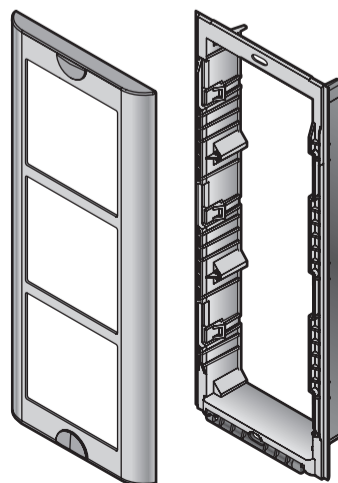
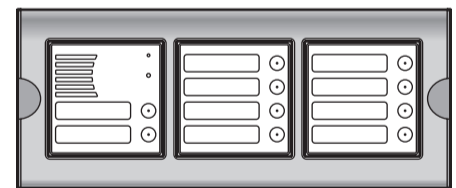
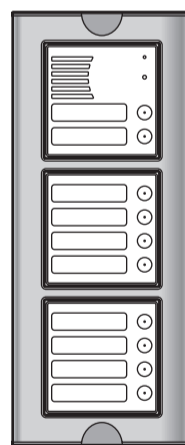
**urmet**

Sinthesi

Mod.  
1145

DS 1145-002D

LBT 7302



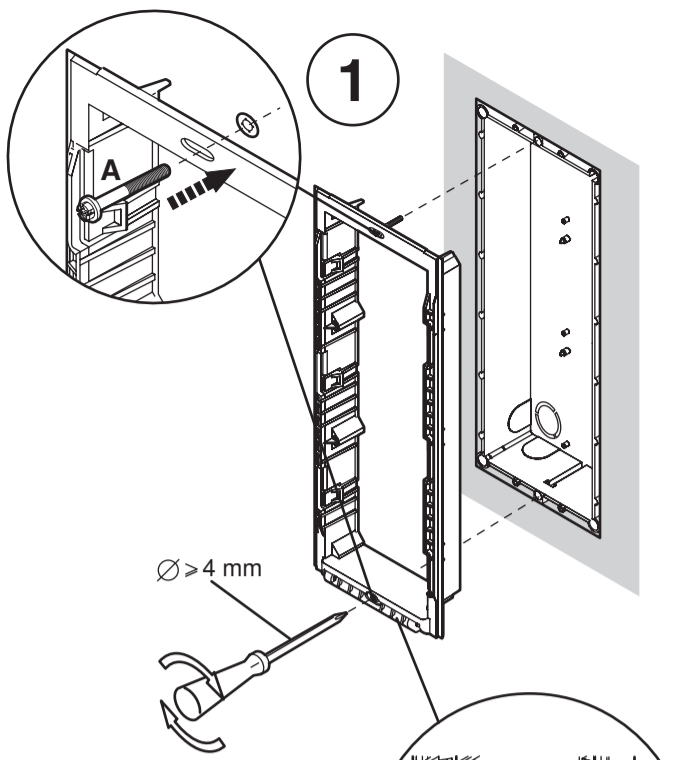
DS 1145-002D

**urmet**

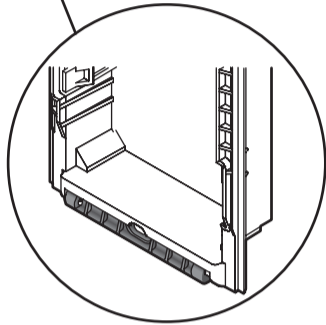
LBT 7302

URMET S.p.A.  
10154 TORINO (ITALY)  
VIA BOLOGNA 188/C  
Telef. +39 011.24.00.000 (RIC. AUT.)  
Fax +39 011.24.00.300 - 323

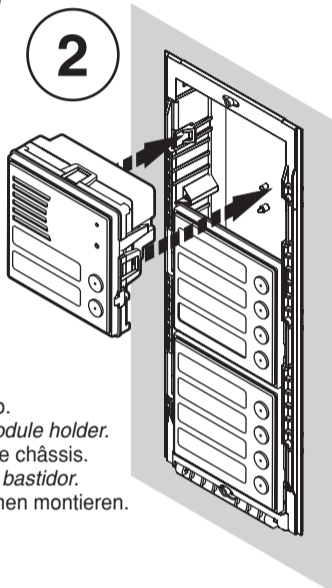
Area tecnica  
servizio clienti +39 011.23.39.810  
http://www.urmet.com  
e-mail: info@urmet.com



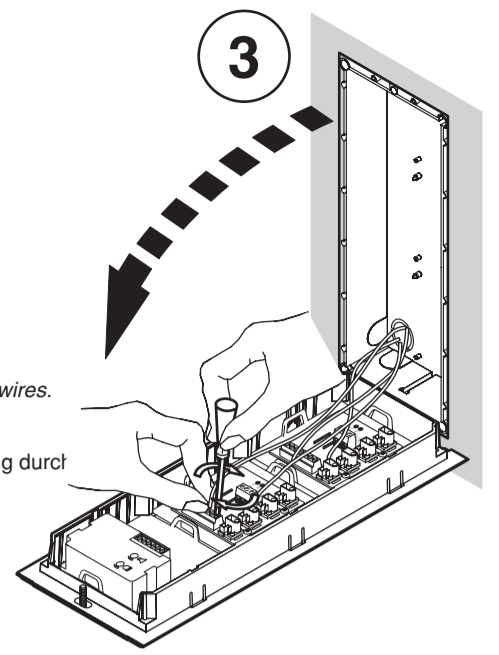
1  
 Montare il telaio portamoduli sulla scatola incasso.  
*Fit the module holder in the embedding box.*  
 Installer le châssis porte-modules sur le boîtier à encastrer.  
*Montar el bastidor portamódulos en la caja para empotrar.*  
 Den Modulhalterrahmen auf das Einbauehäuse montieren.



2  
 Montare i moduli sul telaio.  
*Fit the modules on the module holder.*  
 Installer les modules sur le châssis.  
*Montar los módulos en el bastidor.*  
 Die Module auf den Rahmen montieren.



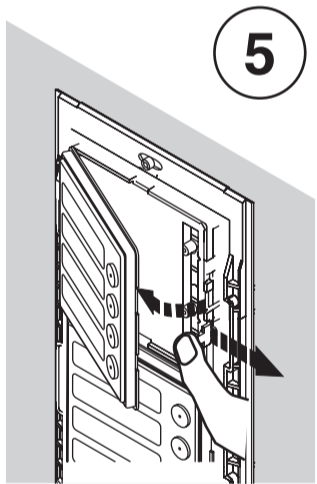
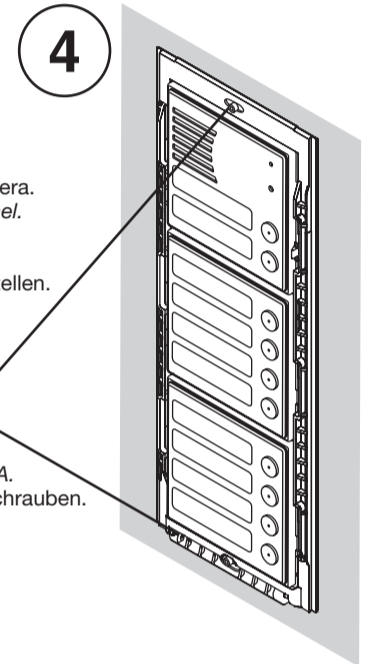
3  
 Ribaltare il telaio ed effettuare i cablaggi.  
*Turn the module holder round and connect wires.*  
 Basculer le châssis et réaliser les câblages.  
*Girar el bastidor y realizar los cableados.*  
 Den Rahmen umkippen und die Verkabelung durch



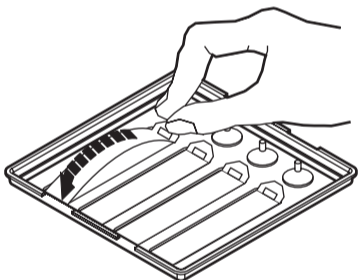
4  
 Chiudere il telaio.  
*Close the module holder.*  
 Fermer le châssis.  
*Cerrar el bastidor.*  
 Den Rahmen schließen.

Regolare la corretta perpendicolarità della pulsantiera.  
*Adjust correct perpendicularity of push-button panel.*  
 Veiller à la perpendicularité correcte du clavier.  
*Regular la correcta perpendicularidad del teclado.*  
 Die Rechtwinkligkeit des Bedienpultes richtig einstellen.

Avvitare le viti A.  
*Fasten screws A.*  
 Visser les vis A.  
*Enroscar los tornillos A.*  
 Die Schrauben A anschrauben.



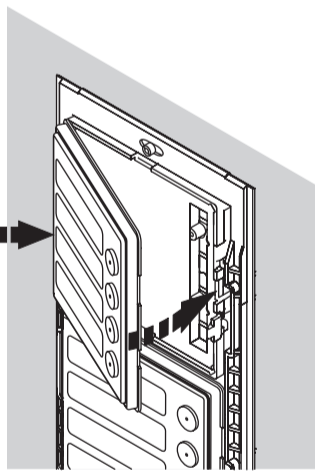
5  
 Montare i cartellini portanome sul frontale estraibile.  
*Fit the name tags on the removable front.*  
 Installer les porte-étiquettes des noms sur la façade extractible.  
*Montar los soportes de las tarjetas para nombres en la parte delantera extraíble.*  
 Die Namensschilder auf die ausziehbare Frontseite montieren.



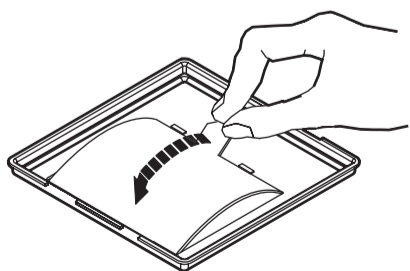
Lato incisione  
*Engraving side*  
 Côté gravure  
 Lado grabado  
 Gravurseite



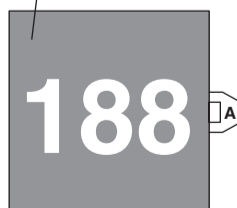
Cartellino bianco  
*Blank tag*  
 Etiquette blanche  
 Tarjeta blanca  
 Weißes Schild



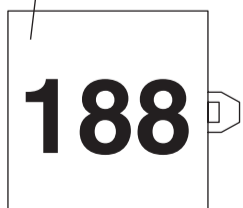
Sch./Ref. 1145/50



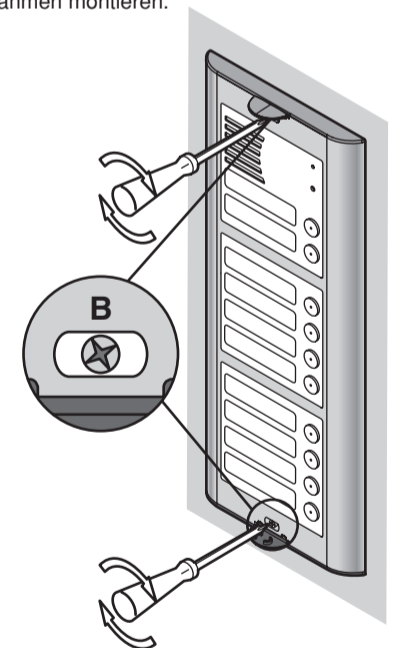
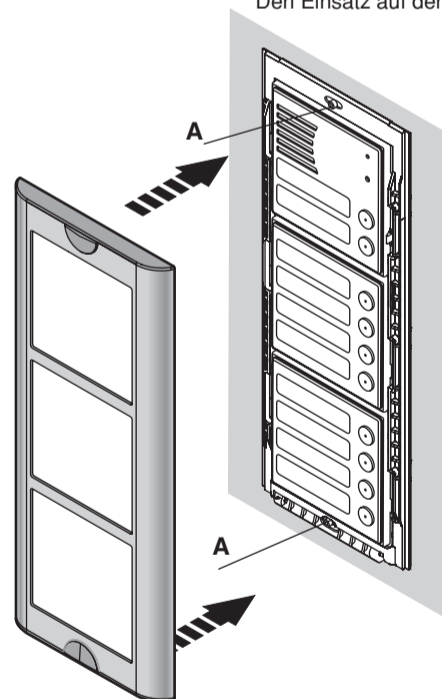
Lato incisione  
*Engraving side*  
 Côté gravure  
 Lado grabado  
 Gravurseite



Cartellino bianco  
*Blank tag*  
 Etiquette blanche  
 Tarjeta blanca  
 Weißes Schild



6  
 Montare la cornice sul telaio.  
*Fit the frame on the module holder.*  
 Installer l'habillage sur le châssis.  
*Montar el marco en el bastidor.*  
 Den Einsatz auf den Rahmen montieren.



- Posizionare la cornice sul telaio.  
*Position the frame on the module holder.*
- Positionner l'habillage sur le châssis.
- Colocar el marco en el bastidor.
- Den Einsatz auf dem Rahmen positionieren.

- Serrare le viti B sulle viti A.  
*Fasten screws B and screws A.*
- Serrer les vis B sur les vis A.
- Ajustar los tornillos B en los tornillos A.
- Die Schrauben B fest auf den Schrauben A anziehen.

