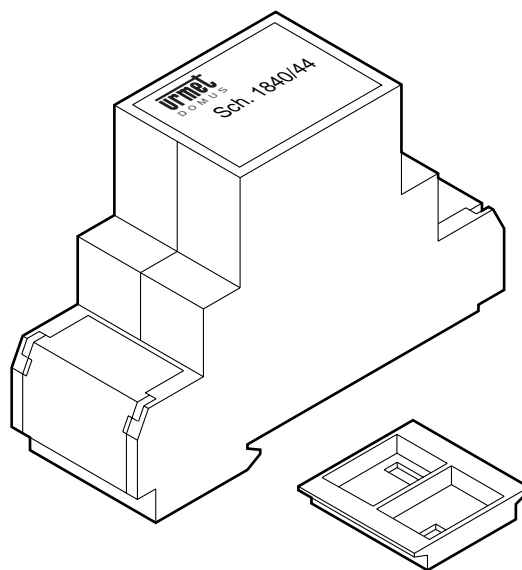


ADATTATORE PER TELECAMERA SECONDARIA 12 Vcc
12V DC VOLTAGE ADAPTER FOR SECONDARY CAMERA
ADAPTATEUR DE TENSION 12Vcc POUR CAMÉRA SECONDAIRE
ADAPTADOR DE TENSIÓN 12Vcc PARA VIDEOCÁMARA SECUNDARIA
ADAPTER FÜR 12 VDC-SPANNUNG FÜR HILFSKAMERA

Sch./Ref. 1840/44



ITALIANO

INSTALLAZIONE

Il dispositivo può essere fissato a muro, tramite la staffa a corredo, oppure su barra DIN.
Per accedere ai morsetti di collegamento fare leva come indicato in figura.

CARATTERISTICHE ELETTRICHE

Alimentazione: 18 ÷ 21 Vcc
Uscita: 12 Vcc ±1%
0,25A continui
0,3 A intermittenti
Potenza 3W max
Dimensioni: 36 x 75 x 90 mm
(2 moduli DIN)

ENGLISH

INSTALLATION

The device can be installed on the wall with the racket supplied or on a DIN bar.
Lever as shown in the figure to access the connection clips.

TECHNICAL DATA

Power supply 18 ÷ 21 Vdc
Output: 2 Vdc ±1%
0,25A continuous
0,3 A intermittent
Dimensions: 36 x 75 x 90 mm
(as 2 modules DIN)

FRANÇAIS

INSTALLATION

Le dispositif peut être fixé au mur, à l'aide de la bride fournie ou sur rail DIN.
Pour accéder aux bornes de branchement, faire levier comme illustré par la figure.

CARATTERISTICQUES TECHNIQUES

Alimentation: 18 ÷ 21 Vcc
Sortie: 12 Vcc ±1%
0,25A continus
0,3 A intermittents
Dimensions: 36 x 75 x 90 mm
(pair à 2 modules DIN)

ESPAÑOL

INSTALACIÓN

El dispositivo se puede fijar en la pared, mediante la abrazadera suministrada en dotación o bien, en barra DIN.
Para acceder a los bornes de conexión, haga palanca tal como se indica en la figura.

CARACTERISTICA TECNICAS

Alimentación: 18 ÷ 21 Vcc
Salida: 12 Vcc ±1%
0,25A continuos
0,3 A intermitentes
Dimensiones: 36 x 75 x 90 mm
(2 modulos DIN)

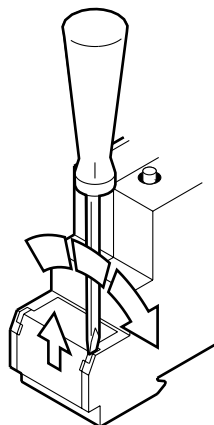
DEUTSCH

INSTALLATION

Die Einrichtung kann mit dem beiliegenden Haltebügel oder auf einer DIN-Schiene an der Wand befestigt werden.
Um Zugang zu den Anschlussklemmen zu erhalten, eine Kraft so anlegen, wie auf der Abbildung angezeigt.

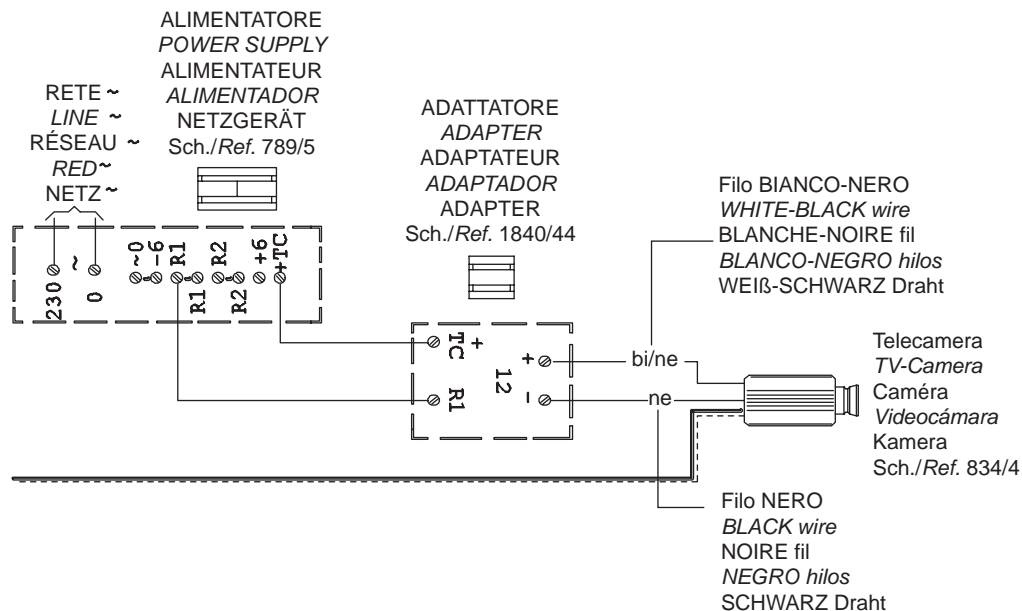
TECNISCHE DATEN

Versorgung: 18 ÷ 21 Vdc
Ausgangleistungen: 12 Vdc ±1%
0,25A dauerbetrieb
0,3 A aussetzbetrieb
Abmessungen: 36 x 75 x 90 mm
(gleich 2 DIN-Modulen)



SCHEMA DI COLLEGAMENTO WIRING DIAGRAM SCHEMA D'INSTALLATION ESQUEMAS DE CONEXION ANSCHLUBPLAN

SV102-2877



DS 1840-031A

urmet
DOMUS

LBT 7264

FILIALI

20151 MILANO - Via Gallarate 218
Tel. 02.380.111.75 - Fax 02.380.111.80
00043 CIAMPINO (ROMA) - Via L.Einaudi 17/19A
Tel. 06.791.07.30 - Fax 06.791.48.97



STABILIMENTO

URMET DOMUS S.p.A.
10154 TORINO (ITALY)
VIA BOLOGNA 188/C
Telef. 011.24.00.000 (RIC. AUT.)
Fax 011.24.00.300
011.24.00.323

<http://www.urmetdomus.it>
[e-mail:info@urmetdomus.it](mailto:info@urmetdomus.it)