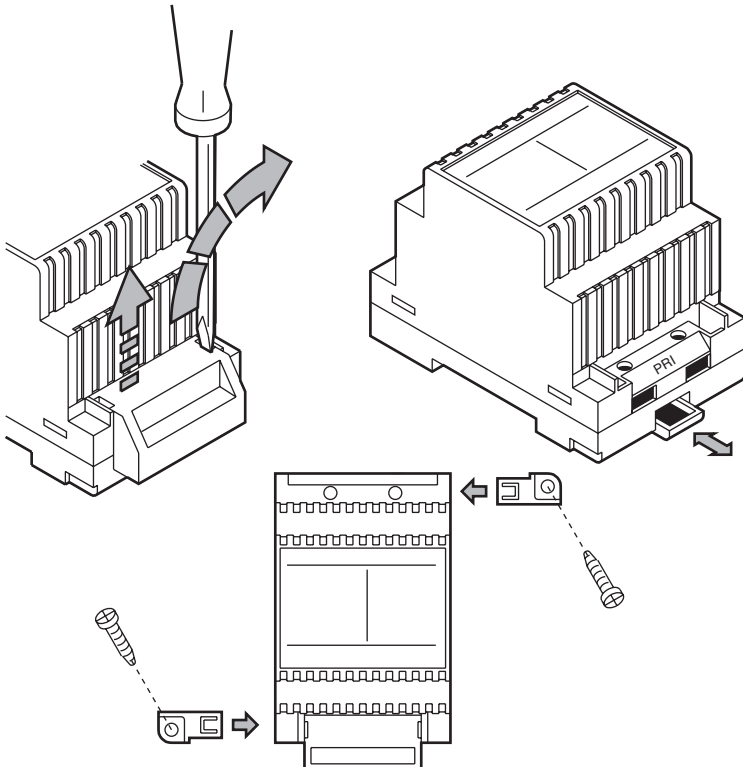


**TRASFORMATORE  
TRANSFORMER  
TRANSFORMATEUR  
TRANSFORMADOR  
TRANSFORMATOR**

**Sch./Ref. 9000/110  
Sch./Ref. 9000/230**



## ITALIANO

In caso di intervento del termoprotettore PTC, in seguito ad un sovraccarico o ad un cortocircuito, per il ripristino del trasformatore, togliere tensione di rete per almeno 60".

Simbolo per apparecchi in CLASSE II.

## ENGLISH

Disconnect the mains power supply for 60" to reset the transformer if the PTC thermal switch trips due to overload or short-circuit.

Symbol for devices in CLASS II.

## FRANÇAIS

En cas d'intervention de la protection thermique PTC suite à une surcharge ou à un court-circuit, couper la tension secteur durant au moins 60" afin de rétablir le transformateur.

Symbole pour les appareils en CLASSE II.

## ESPAÑOL

En caso de intervención del termoprotector PTC luego de una sobrecarga o de un cortocircuito, para reposicionar el transformador, cortar la tensión de red por al menos 60".

Símbolo de los aparatos CLASE II.

## DEUTSCH

Bei Eingreifen des Wärmeschutzschalters PTC nach einer Überbelastung oder nach einem Kurzschluß, muß die Netzspannung mindestens 60" ausgeschaltet werden, um so den Transformator wieder rückzustellen.

Symbol für Geräte in KLASSE II.

**DS 885-002D**

URMET S.p.A.  
10154 TORINO (ITALY)  
VIA BOLOGNA 188/C  
Telef. +39 011.24.00.000 (RIC. AUT.)  
Fax +39 011.24.00.300 - 323

**urmet**

**LBT 7209**

Area tecnica  
servizio clienti +39 011.23.39.810  
<http://www.urmet.com>  
e-mail: [info@urmet.com](mailto:info@urmet.com)

Prodotto in Italia  
Made in Italy