

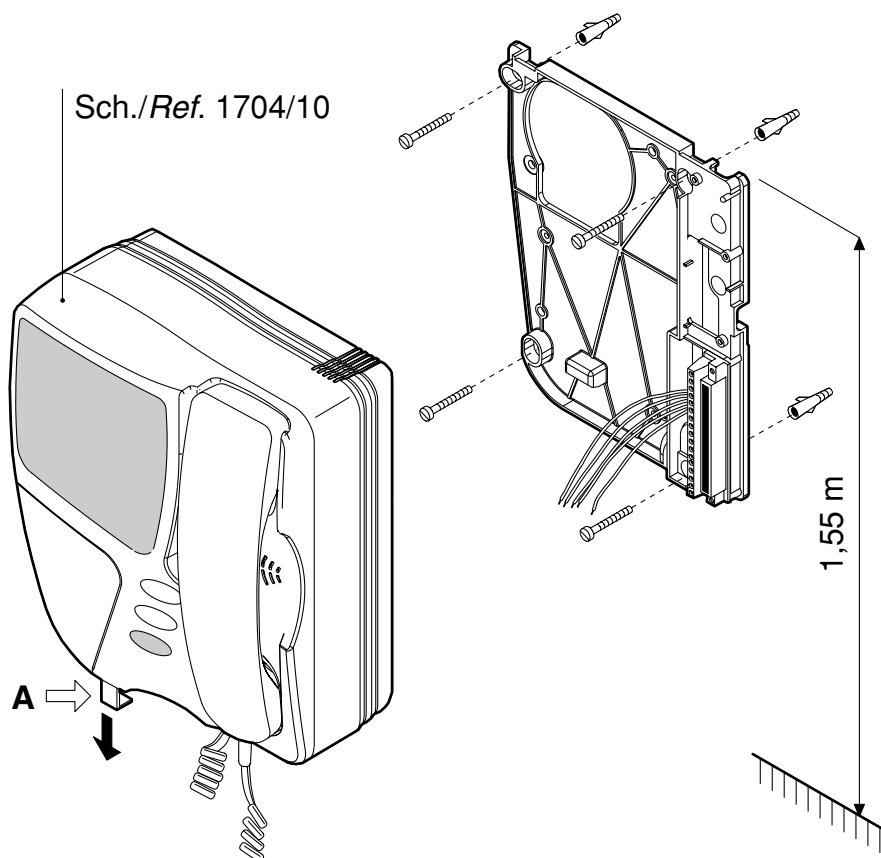
**VERSIONE APPOGGIO PARETE (VISIONE REFLEX)**

**WALL MOUNTING VERSION (REFLEX VISION)**

**VERSION MURALE EN SAILLIE (VISION REFLEX)**

**VERSION DE PARED SIN EMPOTRAMIENTO (VISION REFLEX)**

**AP-AUSFÜHRUNG (REFLEX-SEHEN)**



**ITALIANO**

**ISTRUZIONI PER IL FISSAGGIO DELLA STAFFA A MURO**

1. Predisporre la canalizzazione in modo che termini in corrispondenza del foro di ingresso, previsto sulla staffa.
2. Fissare, tramite le quattro viti, la staffa alla parete all'altezza dal pavimento indicata.
3. Collegare i conduttori agli appositi morsetti.
4. Estrarre il gancio di arresto **A**.
5. Inserire il monitor nella staffa.
6. Bloccare il monitor spingendo verso l'interno il gancio **A**.

**ENGLISH**

**INSTRUCTIONS FOR FIXING THE BRACKET TO THE WALL**

1. Pre-arrange the cable conduit so that it ends in correspondence of the foreseen entrance hole.
2. Fix, by means of the four screws, the bracket to the wall at the given height from ground.
3. Connect wires to the proper terminals.
4. Pull out stop hook **A**.
5. Insert the monitor in the bracket.
6. Block the monitor pushing stop hook **A** towards the inside.

**FRANÇAIS**

**INSTRUCTIONS POUR FIXAGE DE L'ÉTRIER AU MUR**

1. Préparer la canalisation de façon à ce qu'elle corresponde au trou d'entrée.
2. Fixer au moyen de quatre vis l'étrier au mur à la hauteur du sol indiquée.
3. Relier les conducteurs aux bornes appropriées.
4. Extraire le crochet d'arrêt **A**.
5. Placer le moniteur dans l'étrier.
6. Bloquer le moniteur en faisant glisser le crochet d'arrêt **A**.

**ESPAÑOL**

**NORMAS PARA LA FIJACION DEL SOPORTE A LA PARED**

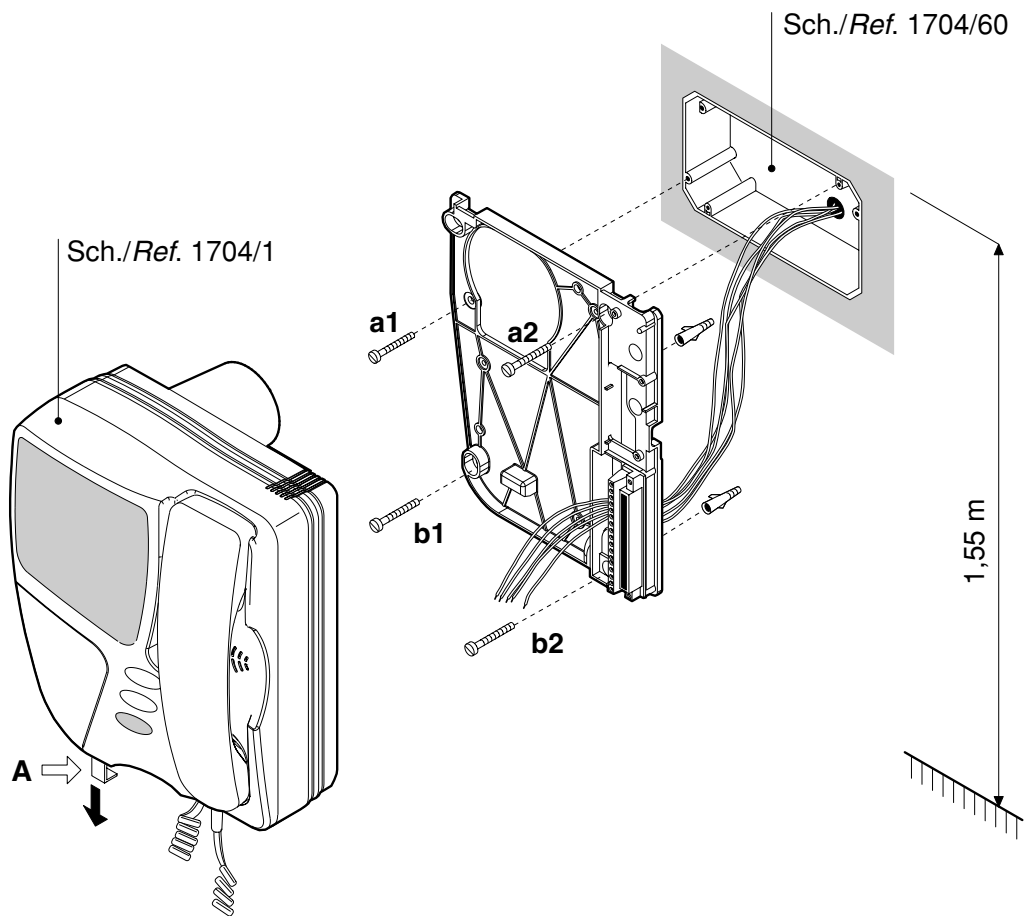
1. Disponer la canalizacion de manera que coincidan con el hueco de entrada de la caja.
2. Fijar, por medio de los cuatro tornillos, el soporte a la pared a la altura del suelo indicada.
3. Conectar los conductores a los bornes apropiados.
4. Sacar el gancho de bloqueo **A**.
5. Colocar el monitor en el soporte.
6. Bloquear el monitor con el gancho de bloqueo **A**.

**DEUTSCH**

**WANDBEFESTIGUNGSANLEITUNGEN**

1. Das Installationskabel vorbereiten so daß es an der angezeigten Eintrittsöffnung endet.
2. Wandbefestigung mittels der 4 Schrauben an der angezeigten Höhe fixieren.
3. Installationskabel am Klemmleiste anschließen.
4. Die Arretierung **A** seitlich herausziehen.
5. Den Monitor and die Wandbefestigung hängen.
6. Blockieren des Monitors mit Hilfe der Arretierung **A**.

**VERSIONE INCASSO PARETE (VISIONE DIRETTA)**  
**WALL EMBEDDING VERSION (DIRECT VISION)**  
**VERSION MURALE A ENCASTRER (VISION DIRECTE)**  
**VERSION DE PARED CON EMPOTRAMIENTO (VISION DIRECTA)**  
**UP-AUSFÜHRUNG (DIREKT-SEHEN)**



**ITALIANO**

**ISTRUZIONI PER IL FISSAGGIO A MURO**

1. Predisporre la canalizzazione in modo che termini in corrispondenza del previsto foro di ingresso.
2. Murare la scatola incasso, con il lato più lungo orizzontale, all'altezza consigliata.
3. Fissare la staffa alla scatola incasso tramite le due viti **a1** e **a2**.
4. Fissare la staffa alla parete tramite le due viti e tasselli **b1** e **b2**.
5. Collegare i conduttori agli appositi morsetti attraverso le feritoie della staffa.
6. Estrarre il gancio d'arresto **A**.
7. Inserire il monitor nella staffa.
8. Bloccare il monitor spingendo verso l'interno il gancio **A**.

**ENGLISH**

**INSTRUCTIONS FOR WALL EMBEDDING**

1. Arrange the cable conduit so that it ends in correspondence of the foreseen entrance hole.
2. Wall the embedding box (with the longest side placed horizontally) at the recommended height.
3. Fix the bracket to the embedding box by means of the two screws **a1** and **a2**.
4. Fix the bracket to the wall by means of two screws and blocks **b1** and **b2**.
5. Connect wires to the proper terminals by means of brackets' slits.
6. Pull out stop hook **A**.
7. Place the monitor into the bracket.
8. Fix the monitor pushing the stop hook **A** towards the inside.

**FRANÇAIS**

**INSTRUCTIONS POUR FIXAGE AU MUR**

1. Disposer la canalisation de façon qu'elle corresponde aux trous d'entrée.
2. Sceller le boîtier d'encastrement à la hauteur recommandée (le côté le plus long doit être placé horizontalement).

3. Fixer l'étrier au boîtier d'encastrement à l'aide des deux vis **a1** et **a2**.
4. Fixer l'étrier au mur à l'aide des deux vis et goujons **b1** et **b2**.
5. Raccorder les fils aux bornes appropriées par les fentes de l'étrier.
6. Extraire le crochet d'arrêt **A**.
7. Placer le moniteur dans l'étrier.
8. Bloquer le moniteur en glissant le crochet d'arrêt **A** vers l'intérieur.

**ESPAÑOL**

**NORMAS PARA LA FIJACION DEL SOPORTE A LA PARED**

1. Disponer la canalización de manera que coincidan con el hueco de entrada de la caja.
2. Tapiar la caja de empotrar, con el lado más largo horizontal, a la altura del suelo indicada.
3. Fijar, por medio de dos tornillos **a1** y **a2**, el soporte a la caja de empotrar.
4. Fijar, por medio de dos tornillos y tacos **b1** y **b2**, el soporte a la pared.
5. Conectar los conductores a los bornes apropiados por medio de las aspilleras del soporte.
6. Sacar el gancho de bloqueo **A**.
7. Colocar el monitor en el soporte.
8. Bolquear el monitor con el gancho de bloque **A**.

**DEUTSCH**

**WANDEINBAU-ANLEITUNG**

1. Das Installationskabel vorbereiten so daß es an der Eintrittsöffnung endet.
2. Den Einbaukasten an der angezeigten Höhe einmauern (die längste Seite horizontal einbauen).
3. Die Befestigung mittels der 2 Schrauben **a1** und **a2** an den Einbaukasten befestigen.
4. Die Befestigung mittels der zwei Schrauben und Dübel **b1** und **b2** an die Wand befestigen.
5. Die Drähte durch die Befestigungsschlitze an den Klemmenblock anschließen.
6. Die Arretierung **A** herausziehen.
7. Den Monitor in die Befestigung einsetzen.
8. Befestigen des Monitors mit Hilfe der seitlichen Arretierung **A**.

DS 1704-001



LBT 7199

**FILIALI**

20151 MILANO - Via Gallarate 218  
 Tel. 02.380.111.75 - Fax 02.380.111.80  
 00043 CIAMPINO (ROMA) - Via L.Einaudi 17/19A  
 Tel. 06.791.07.30 - Fax 06.791.48.97

**STABILIMENTO**

URMET DOMUS S.p.A.  
 10154 TORINO (ITALY)  
 VIA BOLOGNA 188/C  
 Telef. 011.24.00.000 (RIC. AUT.)  
 Fax 011.24.00.300  
 011.24.00.323