

LINEE TMC / TMU / TMR

SMN 3 AP - SMN 4 AP Scatole porta apparecchi autoportanti

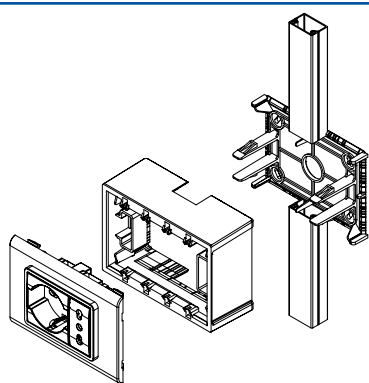


Le nuove scatole porta apparecchi autoportanti, comuni alle linee TMC, TMU e TMR sono disponibili a 3 e a 4 moduli. Esse garantiscono la compatibilità con le parti attive Pepita Active e rappresentano una sintesi perfetta fra lo stile moderno delle forme e la semplicità e rapidità di installazione.

Le scatole autoportanti consentono l'installazione delle parti attive

PEPITA ACTIVE

Caratteristiche e applicazioni



- La profondità di 53 mm garantisce ampio spazio per l'alloggiamento dei moduli e la sistemazione dei cablaggi
- Il fondo è dotato di asole di fissaggio a parete \varnothing 6,5 mm per tasselli da 6 mm e di foro centrale per ingresso guaina
- La particolare struttura del fondo, senza fianchi, permette un agevole posizionamento dei canali adiacenti
- Le prefratture per TMC e TMU sono presenti su tutti e 4 i lati.

Con i soli copriforo le scatole porta apparecchi autoportanti diventano scatole di derivazione.

