

LINEE TMC - TMU

SMN - SRMN Scatola porta apparecchi o per derivazioni

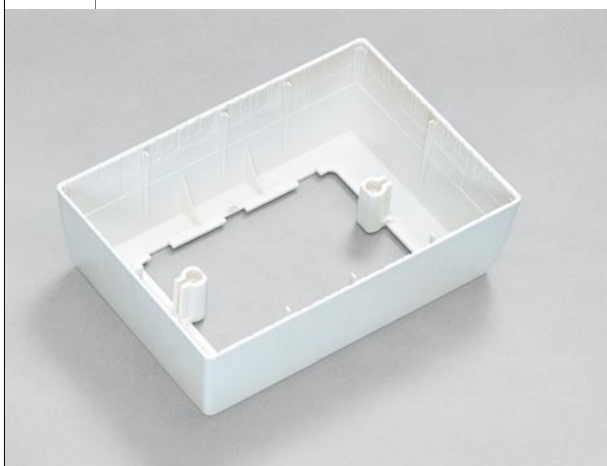


La profondità maggiorata (53 mm) della scatola SMN consente di cablare agevolmente anche 4 prese RJ45 lasciando ampio spazio per le connessioni.

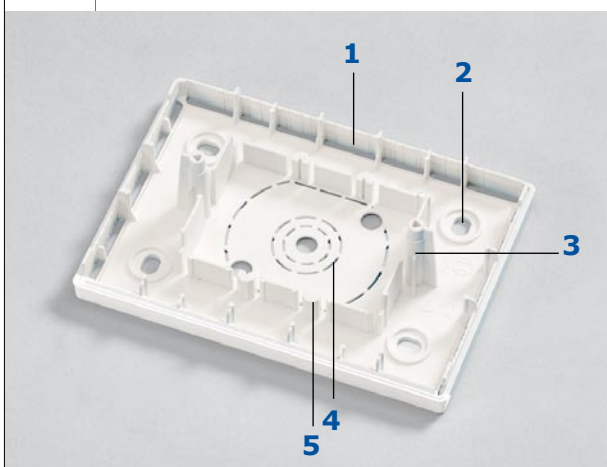
La scatola porta apparecchi SMN - come evidenzia la sezione - può ospitare anche interruttori automatici modulari civili di maggiori dimensioni, grazie alla profondità di 53 mm che consente anche un agevole cablaggio.



Applicando un coperchio CDM - unico per entrambe le scatole - la SMN e la SRMN possono trasformarsi in scatole per derivazioni.



Il coperchio e il fondo della scatola porta apparecchi per minicanali sono dotati di prefrazture laterali e centrali per ingresso centrale e disassato dei minicanali TMC e TMU con basi 15, 22, 25, 30, 40, 50, 60 e altezze 10 (è necessaria la prefrazione del solo fondo), 17, 20 e TA-EN 25x30.



- 1 Prefrazture per ingresso dei minicanali TMC e TMU
- 2 Asole per il fissaggio a muro
- 3 Colonnine interasse 83,5 per fissaggio frutti
- 4 Prefrazture per ingresso guaine e integrazione con scatole incassate da 60 mm
- 5 Guide per separatori interni