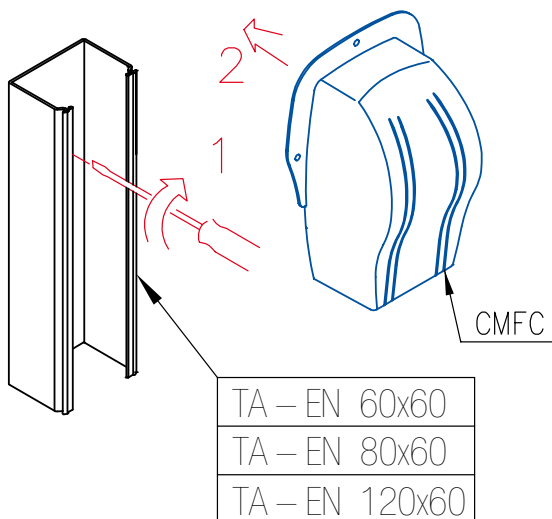


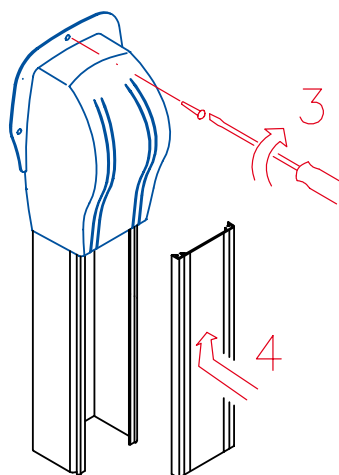
# LINEA TA-EN CONDIZIONAMENTO

## CMFC - PASSAGGIO A MURO - ANGOLO PIANO - DERIVAZIONE A T

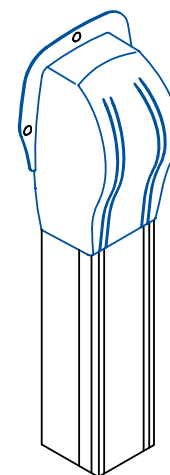
### Passaggio muro



A

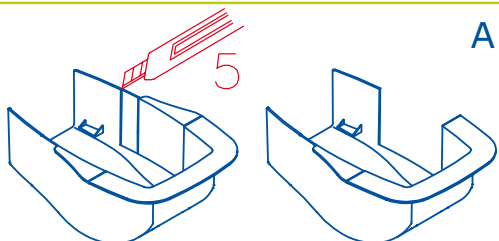


B



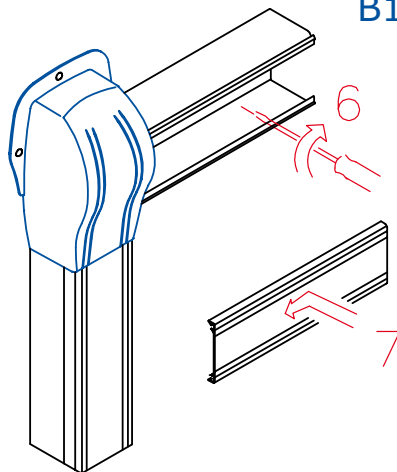
C

### Angolo piano / Derivazione a T

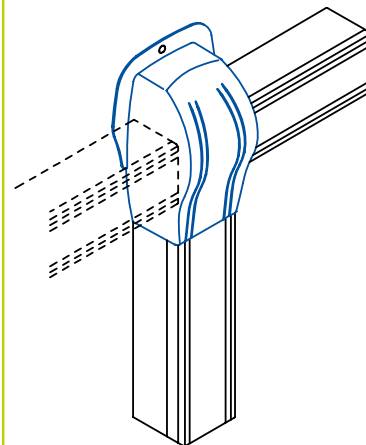


A1

TA-EN \ CMFC	Canali derivati		
	60x60	80x60	120x60
60x60	X		
80x60	X	X	
120x60	X	X	X



B1



C1

Montaggio - Passaggio a muro (A,B,C)

Montaggio - Angolo piano / Derivazione a T (A1,B1,C1)