

4

CARATTERISTICHE TECNICHE			
	Norme di riferimento		
Caratteristiche elettriche	Tipo (forma d'onda del guasto a terra)		
	Poli		
	Corrente nominale I_n		A
	Sensibilità nominale $I_{\Delta n}$		A
	Tensione nominale U_e		V
	Tensione di isolamento U_i		V
	Tensione max. di funzionamento del circuito di prova		V
	Tensione min. di funzionamento del circuito di prova		V
	Frequenza nominale		Hz
	Potere di interruzione nominale secondo CEI EN 61009	estremo I_{cn}	A
	Potere di interruzione nominale secondo CEI EN 60947-2	estremo I_{cu}	kA
		servizio I_{cs}	kA
	Tensione nominale di tenuta a impulso (1.2/50) U_{imp}		kV
	tensione di prova dielettrica a freq. ind. per 1 min.		kV
	Caratteristiche sganciatore termomagnetico	B: $3 I_n \leq I_m \leq 5 I_n$ C: $5 I_n \leq I_m \leq 10 I_n$ K: $10 I_n \leq I_m \leq 14 I_n$	
Resistenza agli scatti intempestivi (onda 8/20)		A	
Caratteristiche meccaniche	Leva		
	Segnalazioni		
	Durata elettrica		
	Durata meccanica		
	Grado di protezione	involucro morsetti	
	Tropicalizzazione secondo CEI EN 60068-2	condizioni climatiche costanti	°C/RH
		condizioni climatiche variabili	°C/RH
	Temperatura di riferimento della componente termica		°C
	Temperatura ambiente (con media giornaliera $\leq +35$ °C)		°C
	Temperatura di stoccaggio		°C
Installazione	Tipo di morsetti	sup. inf.	
	Dimensione morsetti per cavi sup./inf.		mm ²
	Dimensione morsetti per barre sup./inf.		mm ²
	Coppia di serraggio sup./inf.		N*m
	Fissaggio Collegamento		
Dimensioni e pesi	Dimensioni (A x P x L)		mm
	Peso		g
Abbinamento con elementi ausiliari	Abbinabile a:		
		contatto ausiliario	
		contatto di segnalazione	
		bobina di minima tensione bobina a lancio di corrente	

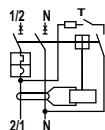
① Disponibile in funzione del tipo e della curva caratteristica. Verificare la disponibilità nelle tabelle di selezione codici.



DS201 L			DS201			DS201 M		
CEI EN 61009								
AC	A	APR	AC	A	APR	AC	A	APR
6 ≤ In ≤ 32 ①			1 ≤ In ≤ 40 ①			4 ≤ In ≤ 40 ①		
0,03-0,3	0,01-0,03-0,3	0,03	0,03-0,1-0,3-1①	0,01-0,03-0,1-0,3	0,03-0,1-0,3	0,03-0,1-0,3	0,01-0,03-0,1-0,3	0,03-0,1-0,3
230-240								
500								
254								
110								
50...60								
4500			6000			10000		
6			10			10		
4,5			6			7,5		
			4					
			2,5					
■	■	■	■	■	■	■	■	■
250 (3000 per APR)								
nera sigillabile in posizione ON-OFF								
intervento differenziale (blu)								
posizione contatti (verde/rosso)								
10000								
20000								
IP4X								
IP2X								
23/83 - 40/93 - 55/20								
25/95 - 40/95								
30								
-25...+55								
-40...+70								
morsetti cilindrici bi-direzionali superiori e inferiori								
morsetti cilindrici bi-direzionali superiori e inferiori								
25/25								
10/10								
2,8								
su profilato DIN EN 60715 (35 mm) fissaggio rapido								
dall'alto e dal basso								
85 x 69 x 35								
239								
sì								
sì								
sì								
sì								



2CSC400030F0002



DS201 tipo AC, caratteristica C

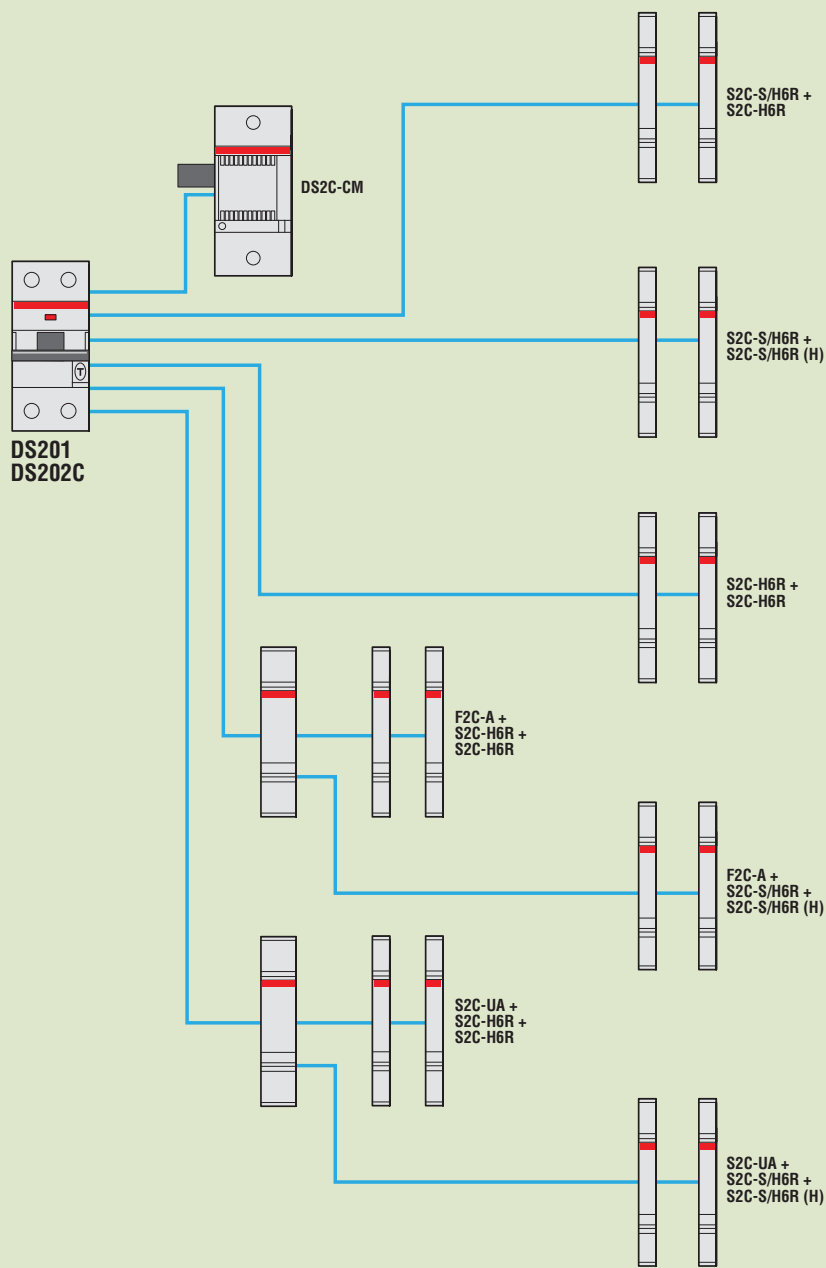
Poli	Sensibilità Δn mA	Corrente nominale In A	Descrizione		Codice d'ordine	Peso unitario kg	Confezione
			Tipo	Codice ABB			
1+N	30	6	DS201 C6 AC30	2CSR255040R1064	DS1C6AC30	0,24	5
			DS201 C10 AC30	2CSR255040R1104	DS1C10AC30	0,24	5
			DS201 C13 AC30	2CSR255040R1134	DS1C13AC30	0,24	5
			DS201 C16 AC30	2CSR255040R1164	DS1C16AC30	0,24	5
			DS201 C20 AC30	2CSR255040R1204	DS1C20AC30	0,24	5
			DS201 C25 AC30	2CSR255040R1254	DS1C25AC30	0,24	5
			DS201 C32 AC30	2CSR255040R1324	DS1C32AC30	0,24	5
			DS201 C40 AC30	2CSR255040R1404	DS1C40AC30	0,24	5
	100	6	DS201 C6 AC100	2CSR255040R2064	DS1C6AC100	0,24	5
			DS201 C10 AC100	2CSR255040R2104	DS1C10AC100	0,24	5
			DS201 C13 AC100	2CSR255040R2134	DS1C13AC100	0,24	5
			DS201 C16 AC100	2CSR255040R2164	DS1C16AC100	0,24	5
			DS201 C20 AC100	2CSR255040R2204	DS1C20AC100	0,24	5
			DS201 C25 AC100	2CSR255040R2254	DS1C25AC100	0,24	5
			DS201 C32 AC100	2CSR255040R2324	DS1C32AC100	0,24	5
			DS201 C40 AC100	2CSR255040R2404	DS1C40AC100	0,24	5
	300	6	DS201 C6 AC300	2CSR255040R3064	DS1C6AC300	0,24	5
			DS201 C10 AC300	2CSR255040R3104	DS1C10AC300	0,24	5
			DS201 C13 AC300	2CSR255040R3134	DS1C13AC300	0,24	5
			DS201 C16 AC300	2CSR255040R3164	DS1C16AC300	0,24	5
			DS201 C20 AC300	2CSR255040R3204	DS1C20AC300	0,24	5
			DS201 C25 AC300	2CSR255040R3254	DS1C25AC300	0,24	5
			DS201 C32 AC300	2CSR255040R3324	DS1C32AC300	0,24	5
			DS201 C40 AC300	2CSR255040R3404	DS1C40AC300	0,24	5
1000	6	DS201 C6 AC1000	2CSR255040R5064	DS1C6AC1000	0,24	5	
		DS201 C10 AC1000	2CSR255040R5104	DS1C10AC1000	0,24	5	
		DS201 C16 AC1000	2CSR255040R5164	DS1C16AC1000	0,24	5	
		DS201 C20 AC1000	2CSR255040R5204	DS1C20AC1000	0,24	5	
		DS201 C25 AC1000	2CSR255040R5254	DS1C25AC1000	0,24	5	
		DS201 C32 AC1000	2CSR255040R5324	DS1C32AC1000	0,24	5	
		DS201 C40 AC1000	2CSR255040R5404	DS1C40AC1000	0,24	5	

DS201 tipo A, caratteristica B

Poli	Sensibilità Δn mA	Corrente nominale In A	Descrizione		Codice d'ordine	Peso unitario kg	Confezione
			Tipo	Codice ABB			
1+N	10	10	DS201 B10 A10	2CSR255140R0105	DS1B10A10	0,24	5
			DS201 B13 A10	2CSR255140R0135	DS1B13A10	0,24	5
			DS201 B16 A10	2CSR255140R0165	DS1B16A10	0,24	5
	30	6	DS201 B6 A30	2CSR255140R1065	DS1B6A30	0,24	5
			DS201 B10 A30	2CSR255140R1105	DS1B10A30	0,24	5
			DS201 B13 A30	2CSR255140R1135	DS1B13A30	0,24	5
			DS201 B16 A30	2CSR255140R1165	DS1B16A30	0,24	5
			DS201 B20 A30	2CSR255140R1205	DS1B20A30	0,24	5
			DS201 B25 A30	2CSR255140R1255	DS1B25A30	0,24	5
			DS201 B32 A30	2CSR255140R1325	DS1B32A30	0,24	5
			DS201 B40 A30	2CSR255140R1405	DS1B40A30	0,24	5
	100	6	DS201 B6 A100	2CSR255140R2065	DS1B6A100	0,24	5
			DS201 B10 A100	2CSR255140R2105	DS1B10A100	0,24	5
			DS201 B13 A100	2CSR255140R2135	DS1B13A100	0,24	5
			DS201 B16 A100	2CSR255140R2165	DS1B16A100	0,24	5
			DS201 B20 A100	2CSR255140R2205	DS1B20A100	0,24	5
			DS201 B25 A100	2CSR255140R2255	DS1B25A100	0,24	5
			DS201 B32 A100	2CSR255140R2325	DS1B32A100	0,24	5
			DS201 B40 A100	2CSR255140R2405	DS1B40A100	0,24	5
	300	6	DS201 B6 A300	2CSR255140R3065	DS1B6A300	0,24	5
			DS201 B10 A300	2CSR255140R3105	DS1B10A300	0,24	5
			DS201 B13 A300	2CSR255140R3135	DS1B13A300	0,24	5
			DS201 B16 A300	2CSR255140R3165	DS1B16A300	0,24	5
			DS201 B20 A300	2CSR255140R3205	DS1B20A300	0,24	5
DS201 B25 A300			2CSR255140R3255	DS1B25A300	0,24	5	
DS201 B32 A300			2CSR255140R3325	DS1B32A300	0,24	5	
DS201 B40 A300			2CSR255140R3405	DS1B40A300	0,24	5	

4

Abbinamento di elementi ausiliari con DS201, DS202C



Legenda

Contatto ausiliario	S2C-H6R
Contatto di segnalazione/ ausiliario	S2C-S/H6R
Contatto di segnalazione/ ausiliario usato come contatto ausiliario	S2C-S/H6R (H)
Bobina di apertura a lancio di corrente per F200	F2C-A
Bobina di minima tensione	S2C-UA
Comando motore per DS201 e DS202C	DS2C-CM

① il comando a motore DS2C-CM sarà disponibile nel primo quadrimestre 2011

2CSC400632F0002

Bobine di apertura a lancio di corrente			F2C-A1				F2C-A2			
Tensione nominale	c.a.	[V]	12...60				110...415			
	c.c.	[V]	12...60				110...250			
Max. durata sgancio		[ms]	10				10			
Min. tensione sgancio	c.a.	[V]	6				75			
	c.c.	[V]	4,5				55			
Consumo allo sgancio	Ub	[W]	12 DC	12 AC	60 DC	60 AC	110 DC	110 AC	250 DC	415 AC
	Ib max	[A]	0,88	0,65	5,8	5	0,05	0,03	0,1	0,16
Resistenza della bobina		[Ω]	5,5				1355			
Morsetti		[mm ²]	2 x 1,5				2 x 1,5			
Coppia di serraggio		[Nm]	0,2				0,2			
Dimensioni (H x P x L)		[mm]	85 x 69 x 17,5				85 x 69 x 17,5			

Bobine di minima tensione c.c.			S2C-UA12DC	S2C-UA24DC	S2C-UA48DC	S2C-UA110DC	S2C-UA230DC
Tensione nominale	c.c.	[V]	12	24	48	110	230
Assorbimento		[mA]	183	84	44	20	10
Intervento sganciatore		[V]	0,35 Un ≤ V ≤ 0,7 Un				
Morsetti		[mm ²]	2 x 1,5				
Grado di protezione			IPXXB/IP2X				
Coppia di serraggio		[Nm]	0,4				
Dimensioni (H x P x L)		[mm]	85 x 69 x 17,5				

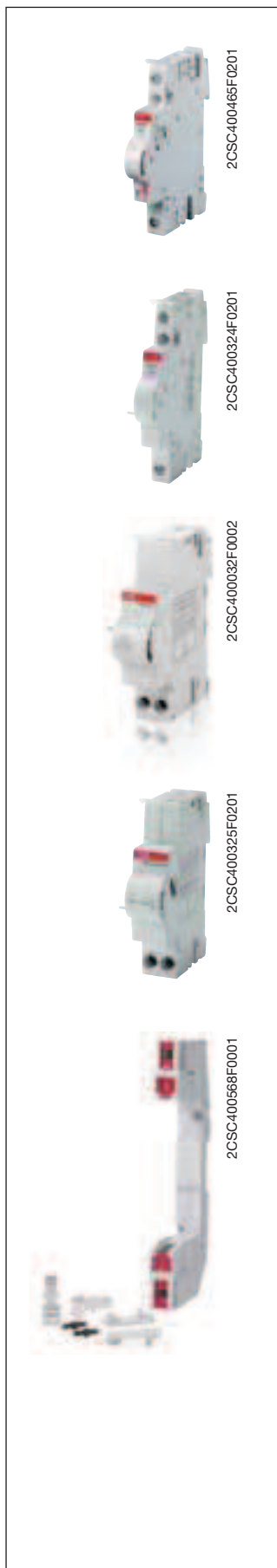
Bobine di minima tensione c.a.			S2C-UA24AC	S2C-UA48AC	S2C-UA110AC	S2C-UA230AC	S2C-UA400AC
Tensione nominale	c.a.	[V]	24	48	110	230	400
Assorbimento		[mA]	150	75	32	25	6
Frequenza		[Hz]	50...60				
Intervento sganciatore		[V]	0,35 Un ≤ V ≤ 0,7 Un				
Morsetti		[mm ²]	2 x 1,5				
Grado di protezione			IPXXB/IP2X				
Coppia di serraggio		[Nm]	0,4				
Dimensioni (H x P x L)		[mm]	85 x 69 x 17,5				

Contatti ausiliari e contatti di segnalazione/ausiliari			S2C-H6R, S2C-S/H6R	
Corrente convenzionale termica in aria libera		[A]	10	
Min. tensione nominale UBmin	c.a.	[V]	12	
	c.c.	[V]	12	
Min. corrente nominale di servizio		[VA]	10 mA a 12 V; 5 mA a 24 V	
Resistenza al corto circuito		[V]	230 c.a. 1000 A con S 201 K4	
Categoria di sovratensione			III	
Resistenza impulso di tensione (1,2/50 ms)		[kV]	4	
Morsetti		[mm ²]	0,75...2,5	
Coppia di serraggio		[Nm]	1,2	
Resistenza alle vibrazioni secondo DIN IEC 68-2-6			5 g, 20 cicli 5...150...5 Hz a 24 V c.a./c.c., 5 mA, richiusura automatica < 10 ms	
Numero manovre meccaniche			10000	
Dimensioni (H x P x L)		[mm]	85 x 69 x 8,8	

**Categoria di utilizzo e portata dei contatti
S2C-H6R e S2C-S/H6R**

AC14	Ue	[V]	400	230
	Ie	[A]	1	2
DC12	Ue	[V]	220	110
	Ie	[A]	1	1,5
DC13	Ue	[V]	60	24
	Ie	[A]	2	4

4



Descrizione	Codice ABB	Codice d'ordine	Peso unitario kg	Confezione
Tipo				

Contatto di segnalazione/ausiliario

1NA+1NC in scambio	S2C-S/H6R	2CDS200922R0001	A563819	0,04	1
--------------------	------------------	-----------------	----------------	------	---

Contatto ausiliario

1NA+1NC in scambio	S2C-H6R	2CDS200912R0001	A563826	0,04	1
--------------------	----------------	-----------------	----------------	------	---

Bobine di apertura a lancio di corrente

bobina di apertura a lancio di corrente 12/60 V c.a./c.c.	F2C-A1	2CSS200933R0011	A429749	0,15	1
bobina di apertura a lancio di corrente 110-415 V c.a./110-250 V c.c.	F2C-A2	2CSS200933R0012	A429750	0,15	1

Bobine di minima tensione

bobina di minima tensione 12 V c.c.	S2C-UA12 DC	2CSS200911R0001	A428397	0,09	1
bobina di minima tensione 24 V c.a.	S2C-UA24 AC	2CSS200911R0002	A428398	0,09	1
bobina di minima tensione 24 V c.c.	S2C-UA24 DC	2CSS200911R0007	A428964	0,09	1
bobina di minima tensione 48 V c.a.	S2C-UA48 AC	2CSS200911R0003	A428399	0,09	1
bobina di minima tensione 48 V c.c.	S2C-UA48 DC	2CSS200911R0008	A428965	0,09	1
bobina di minima tensione 110 V c.a.	S2C-UA110 AC	2CSS200911R0004	A428400	0,09	1
bobina di minima tensione 110 V c.c.	S2C-UA110 DC	2CSS200911R0009	A428966	0,09	1
bobina di minima tensione 230 V c.a.	S2C-UA230 AC	2CSS200911R0005	A428401	0,09	1
bobina di minima tensione 230 V c.c.	S2C-UA230 DC	2CSS200911R0010	A428967	0,09	1
bobina di minima tensione 400 V c.a.	S2C-UA400 AC	2CSS200911R0006	A428402	0,09	1

Base per estraibilità

base per estraibilità	S2C-EST	2CSS200999R0001	A429407	0,115	1
-----------------------	----------------	-----------------	----------------	-------	---



2CSC400247F0001

Comando motorizzato

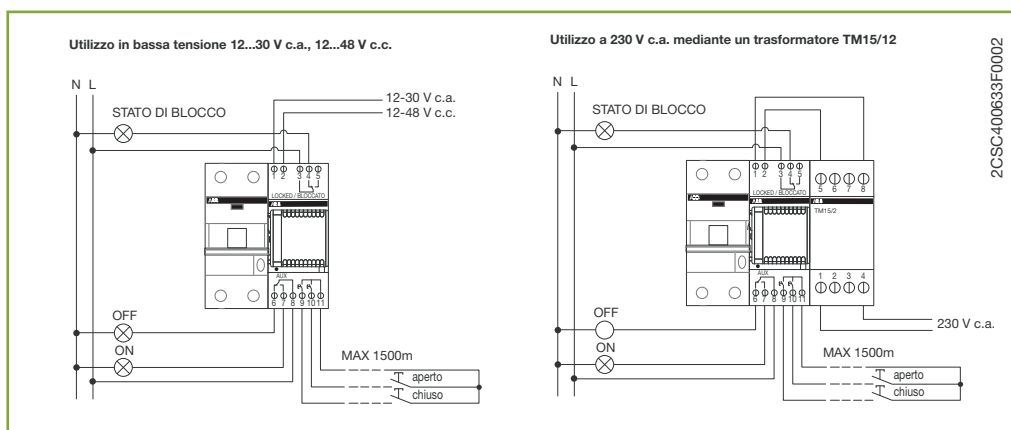
Funzione: consente di realizzare il comando a distanza di apertura e chiusura di tutti gli interruttori differenziali DS201 e DS202C. Risulta particolarmente indicato per l'impiego in impianti di tipo centralizzato, di grandi dimensioni o di difficile accesso, nei casi di più manovre giornaliere di alimentazione ed esclusione di una linea (es. linee di alimentazione di impianti non presidiati, sistemi di sicurezza, rilevatori, allarmi, comandi centralizzati di illuminazione ecc.).

Descrizione	Codice	Peso unitario	Confezione
Tipo	Codice ABB	d'ordine	kg
comando motorizzato per interruttori magnetotermici differenziali DS201 e DS202C	DS2C-CM	2CSR201997R0013	DS2CCM 0,16 1

Caratteristiche tecniche

DS2C-CM	
Tensione di alimentazione	12...30 V c.a. +10% - 15% (50-60 Hz); 12...48 V c.c. +10% - 15%
Tensione di isolamento	[V] 2500 per 1 min.
Potenza assorbita durante la manovra	[VA]
12 V c.a.	< 15
24 V c.a.	< 22
30 V c.a.	< 25
12...48 V c.c.	< 20
Potenza assorbita in assenza di manovra	[VA] ≤ 1,5
Comando a distanza*	mediante contatti liberi da tensione
Tempo di chiusura a temperatura ambiente	≤ 1 s
Tempo di apertura a temperatura ambiente	≤ 0,5 s
Tempo di attesa per il riarmo da remoto dopo l'apertura per guasto	8 s
Numero di manovre	≤ 20000
Temperatura di funzionamento	[°C] -25 ... + 55
Temperatura di stoccaggio	-40 ... + 70
Fissaggio	su profilato EN 60715 (35 mm) con dispositivo di fissaggio rapido
Grado di protezione (EN 60529)	morsetti: IP2X involucro: IP 4X
Lunghezza cavi del circuito di comando	[m] ≤ 1500
Sezione cavi	[mm ²] < 2,5
Contatto di segnalazione (morsetti 3 - 4 - 5)	1NA+1NC in scambio
Corrente nominale	5 A (250 V c.a.) carico resistivo
Contatto ausiliario (morsetti 6 - 7 - 8)	1NA+1NC in scambio
Corrente nominale	3 A (250 V c.a.) carico resistivo
Morsetti di comando	morsetto 9 = contatto di chiusura morsetto 10 = contatto di apertura morsetto 11 = comune per i contatti di comando, + 5 V c.c. (fornita dal comando a motore)

* (1) Dopo avere alimentato il dispositivo, attendere 5 secondi prima di attivare le funzioni di comando.
(2) Dopo l'apertura per guasto, attendere 8 secondi prima di azionare il riarmo da remoto.





Descrizione		Codice d'ordine	Peso unitario kg	Confezione
Tipo	Codice ABB			

Tappi di chiusura laterale per barrette

PS-END	2CDL200001R0001	A514729	0,001	50
--------	-----------------	---------	-------	----

Protezione per i puntali delle barrette

5 pezzi	SZ-BSK	2CDL200001R0011	A420006	0,003	10
---------	--------	-----------------	---------	-------	----

Barrette di collegamento

Sezione mm ²	Moduli	Fasi	Descrizione Tipo	Codice ABB	Codice d'ordine	Peso unitario kg	Confezione
----------------------------	--------	------	---------------------	---------------	--------------------	------------------------	------------

Barrette 1, 2, 3, 4 poli da tagliare secondo la lunghezza desiderata

10	12	2	PS 2/12	2CDL220001R1012	A556521	0,075	50
10	58	2	PS 2/58	2CDL220001R1058	A556552	0,360	10
16	48	2	PS 2/48/16 H ①	2CDL220001R1648	A556545	0,480	10

① Versione per interruttori con contatto ausiliario