

NOVITÀ

## SERIE THERMOLOGIKA

### Lampada a raggi infrarossi da installazione

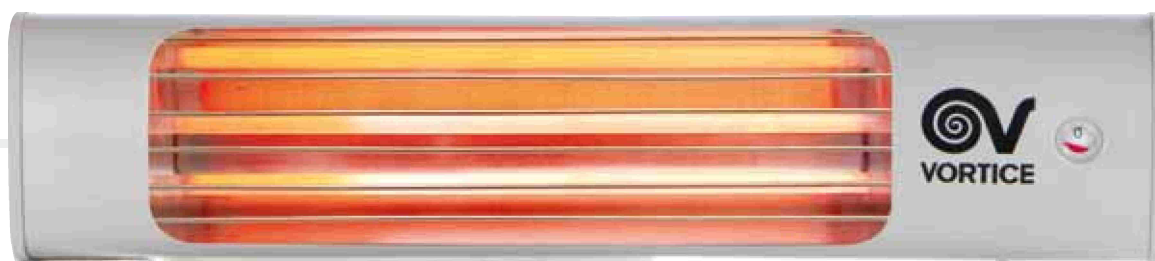
## SPECIFICHE DI PRODOTTO



*Adatta per applicazioni domestiche e commerciali, soprattutto quando è necessario un caldo istantaneo o in locali a contatto diretto e continuo con l'esterno.*

- 1 **modello**, con 3 lampade a raggi infrarossi di potenza unitaria pari a 600 W.
- 3 potenze selezionabili (600/1200/1800 W) mediante un interruttore a tirante, per cui la potenza inserita appare automaticamente.
- Fianchi laterali in materiale termoplastico nylon grigio.
- Guscio anteriore in lamiera verniciata argento, guscio posteriore in lamiera verniciata grigia.
- Scatola di connessioni e fissaggio a parete realizzata in materiale termoplastico nylon grigio.
- Griglia realizzata con tondini in acciaio inox.
- Tempo di accensione: 30" circa.
- Possibilità di accensione e spegnimento a distanza.
- Riscalda per irraggiamento, il calore è diffuso alla velocità della luce direttamente ai corpi solidi, con lo stesso principio delle radiazioni solari.
- Si installa a parete, con minimi ingombri, mediante, tasselli dati in dotazione.
- Inclinabile fino a 30° rispetto al proprio asse orizzontale per orientare convenientemente i raggi infrarossi verso il punto da riscaldare.
- In bagno è possibile installarlo in Zona 2.
- Cavo di alimentazione di lunghezza pari a 2 m con spina schuko.
- Grado di Protezione: IPX4 (possono essere installati in ambienti umidi).
- Isolamento: Cl. I ⚡.





THERMOLOGIKA  
cod. 70015

#### PUNTI DI FORZA

---

- Riscalda per irraggiamento: il calore è diffuso alla velocità della luce direttamente ai corpi solidi con lo stesso principio della radiazione solare. Con l'irraggiamento non occorre elevare la temperatura dell'intero ambiente: il benessere del calore arriva direttamente alla persona.
- Facile da installare a parete con minimi ingombri (mediante i tasselli dati in dotazione), anche vicino al soffitto ed inclinata verso il basso di max 30° rispetto al proprio asse orizzontale.
- Massima silenziosità: è priva di parti in movimento.
- Disponibile a richiesta: **tubo al quarzo (cod. 22985)**.



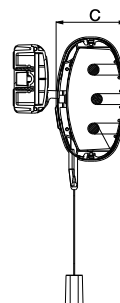
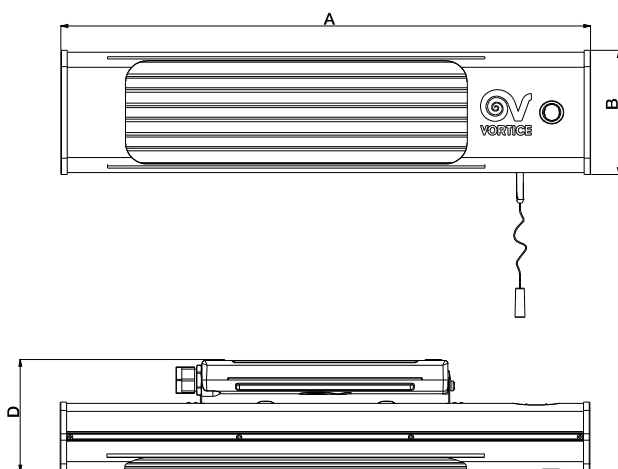
## SERIE THERMOLOGIKA

Lampada a raggi infrarossi da installazione

### DATI TECNICI

Prodotto	Codice	V	Hz	W (potenze)	A	Kg
THERMOLOGIKA	70015	230	50/60	600/1200/1800	7.8	1.5

### DIMENSIONI



	A	B	C	D
THERMOLOGIKA	540	127	2	115

Quote (mm)

APPLICAZIONI

