

Cronotermostati digitali

CHRONOS KEY

DIMENSIONI (mm)

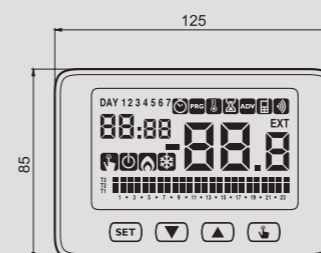
SCHEMA DI COLLEGAMENTO

Serie di cronotermostati elettronici con programmazione settimanale e installazione a parete progettati per il controllo della temperatura ambiente sia in riscaldamento che in condizionamento. Disponibili nelle colorazioni bianco o nero e con alimentazione da rete elettrica o a batterie.

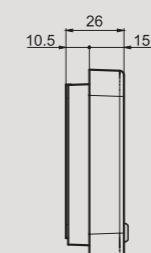


- 1 Base in plastica per installazione a parete o a copertura della scatola 503
- 2 Ampio display retroilluminato di colore blu per la visualizzazione dello stato di funzionamento, dell'ora e giorno e della temperatura misurata
- 3 Morsetteria sul retro dello strumento per il collegamento al relè di uscita, dell'alimentazione (solo modelli 230V) e del contatto esterno (solo modelli a batterie)
- 4 Tastiera per la programmazione dello strumento

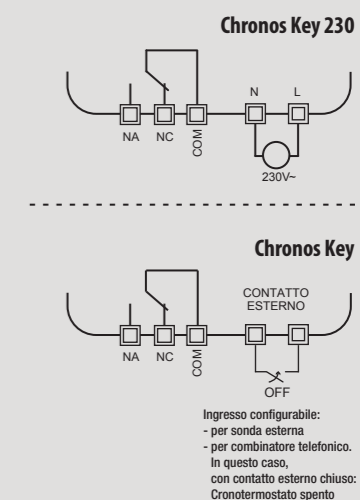
Vista frontale



Vista laterale



Schema



GESTIONE CLIMA

CRONOTERMOSTATI SETTIMANALI DA PARETE

- Modalità di regolazione estate/inverno
- Programmazione automatica con:
 - 7 programmi per il funzionamento invernale (modificabili)
 - 7 programmi per il funzionamento estivo (modificabili)
- Regolazione della temperatura di tipo ON/OFF o proporzionale
- 5 temperature impostabili:
 - T1, T2, T3 in funzionamento automatico
 - Tm in funzionamento manuale
 - Toff in funzionamento spento (temperatura di antigelo, escludibile)
- Intervallo minimo di regolazione: 1 ora
- Ritardo di commutazione impostabile tra 15, 30 o 45 minuti (indipendente per ogni ora)
- Uscita relè monostabile 5A / 250 Vac
- Blocco tastiera tramite password
- Cambio automatico ora legale/solare

Chronos Key 230

- Alimentazione: 230 Vac 50/60Hz
- Riserva di carica (in caso di black-out): 2 giorni circa
- Display con retroilluminazione di colore blu sempre attiva (può essere spenta un caso di necessità)

Chronos Key

- Alimentazione: 2x1,5V (tipo AAA)
- Riserva di carica (per cambio batteria): 1 minuto
- Display con retroilluminazione di colore blu (attiva al tocco di un tasto)
- Ingresso digitale configurabile per il collegamento di una sonda esterna oppure di un combinatore telefonico con il quale accendere e spegnere il cronotermostato da remoto.



INFORMAZIONI TECNICHE

CARATTERISTICHE GENERALI

Alimentazione	Chronos Key 230	V AC	230 (-15% ÷ +10%) 50/60 Hz
	Chronos Key	Batterie	2 x 1,5V (tipo AAA)
Fissaggio	a parete		
Massima sezione dei cavi	mm ²		1,5
Programmazione	settimanale		
Modalità di funzionamento	estate/inverno/spento		
Tipo di regolazione	ON/OFF o proporzionale		
Differenziale	°C		0,1 ÷ 1
Temperature impostabili	3 + manuale + antigelo		
Setpoint impostabile	°C		2 ÷ 35
Risoluzione temperatura misurata	°C		0,1
Precisione di misura	°C		0,5
Temperatura di antigelo (escludibile)	°C		1 ÷ 10

Risoluzione di programmazione	1 ora
Ritardo di accensione	15, 30 o 45 minuti
Portata relè di uscita	5A / 250 V (monostabile)
Precisione dell'orologio	± 1 s/giorno
Ingresso digitale (solo Chronos)	configurabile da remoto
Temperatura di funzionamento	°C 0 ÷ 50
Temperatura di immagazzinamento	°C -10 ÷ 65
Umidità di funzionamento	RH 20% ÷ 90% non condensante
Grado di protezione	IP40

Codice	Modello	Descrizione	Colore	Alimentazione
VE727400	Chronos Key 230 Bianco	Cronotermostato settimanale con display retroilluminato	Bianco	230 V~
VE728200	Chronos Key 230 Nero	Cronotermostato settimanale con display retroilluminato	Nero	230 V~
VE725800	Chronos Key Bianco	Cronotermostato settimanale con display retroilluminato	Bianco	Batterie
VE726600	Chronos Key Nero	Cronotermostato settimanale con display retroilluminato	Nero	Batterie

RIFERIMENTI NORMATIVI

La conformità alle Direttive Comunitarie: 2006/95/CE (Bassa Tensione), 2004/108/CE (E.M.C.) è dichiarata in riferimento alle Norme seguenti: • CEI EN 60730-2-7 • CEI EN 60730-2-9