

Cronotermostati digitali

CHRONOS

Serie di cronotermostati elettronici touch screen con programmazione settimanale e installazione a parete progettati per il controllo della temperatura ambiente sia in riscaldamento che in condizionamento. Disponibili nelle colorazioni bianco o nero e con alimentazione da rete elettrica o a batterie.

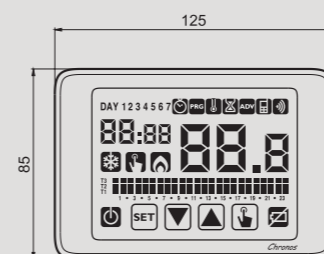


- 1 Base in plastica per installazione a parete o a copertura della scatola 503
- 2 Ampio display touch screen retroilluminato per la visualizzazione dello stato di funzionamento, dell'ora e giorno e della temperatura misurata
- 3 Morsetteria sul retro dello strumento per il collegamento al relè di uscita, dell'alimentazione (solo modelli 230V) e del contatto esterno (solo modelli a batterie)
- 4 Tastiera touch screen per la programmazione dello strumento

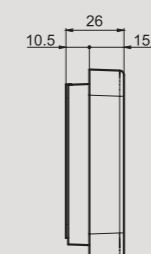


DIMENSIONI (mm)

Vista frontale

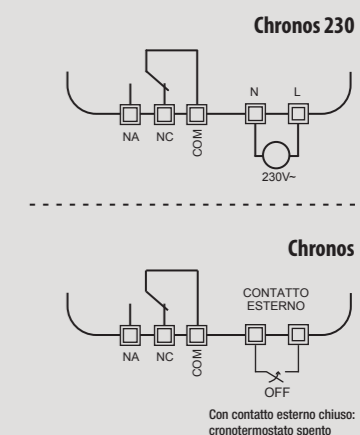


Vista laterale



SCHEMA DI COLLEGAMENTO

Schema



GESTIONE CLIMA

CRONOTERMOSTATI SETTIMANALI TOUCH SCREEN DA PARETE

- Modalità di regolazione estate/inverno
- Programmazione automatica con:
 - 7 programmi per il funzionamento invernale (modificabili)
 - 7 programmi per il funzionamento estivo (modificabili)
- Regolazione della temperatura di tipo ON/OFF o proporzionale
- 5 temperature impostabili:
 - T1, T2, T3 in funzionamento automatico
 - Tm in funzionamento manuale
 - Toff in funzionamento spento (temperatura di antigelo, escludibile)
- Intervallo minimo di regolazione: 1 ora
- Ritardo di commutazione impostabile tra 15, 30 o 45 minuti (indipendente per ogni ora)
- Uscità relè monostabile 5A / 250 Vac
- Blocco tastiera tramite password
- Cambio automatico ora legale/solare

Chronos 230

- Alimentazione: 230 Vac 50/60Hz
- Riserva di carica (in caso di black-out): 2 giorni circa
- Display con retroilluminazione multicolore rosso, verde, blu variabile a seconda della differenza tra temperatura misurata e setpoint impostato



Chronos

- Alimentazione: 2x1,5V (tipo AAA)
- Riserva di carica (per cambio batteria): 1 minuto
- Display con retroilluminazione di colore blu (attiva al tocco di un tasto)
- Ingresso digitale per accensioni/spengimenti a distanza tramite contatto esterno



Codice	Modello	Descrizione	Colore	Alimentazione
VE453700	Chronos 230 Bianco	Cronotermostato settimanale touch screen con display multicolore	Bianco	230 V~
VE454500	Chronos 230 Nero	Cronotermostato settimanale touch screen con display multicolore	Nero	230 V~
VE451100	Chronos Bianco	Cronotermostato settimanale touch screen con display retroilluminato	Bianco	Batterie
VE452900	Chronos Nero	Cronotermostato settimanale touch screen con display retroilluminato	Nero	Batterie

INFORMAZIONI TECNICHE

CARATTERISTICHE GENERALI

Alimentazione	Chronos 230	V AC	230 (-15% ÷ +10%) 50/60 Hz
	Chronos	Batterie	2 x 1,5V (tipo AAA)
Fissaggio	a parete		
Massima sezione dei cavi	mm ²		1,5
Programmazione	settimanale		
Modalità di funzionamento	estate/inverno/spento		
Tipo di regolazione	ON/OFF o proporzionale		
Differenziale	°C	0,1 ÷ 1	
Temperature impostabili	3 + manuale + antigelo		
Setpoint impostabile	°C	2 ÷ 35	
Risoluzione temperatura misurata	°C	0,1	
Precisione di misura	°C	0,5	
Temperatura di antigelo (escludibile)	°C	1 ÷ 10	

Risoluzione di programmazione	1 ora	
Ritardo di accensione	15, 30 o 45 minuti	
Portata relè di uscita	5A / 250 V (monostabile)	
Precisione dell'orologio	± 1 s/giorno	
Ingresso digitale (solo Chronos)	per spegnimento strumento da remoto	
Temperatura di funzionamento	°C	0 ÷ 50
Temperatura di immagazzinamento	°C	-10 ÷ 65
Umidità di funzionamento	RH	20% ÷ 90% non condensante
Grado di protezione	IP40	

RIFERIMENTI NORMATIVI

La conformità alle Direttive Comunitarie: 2006/95/CE (Bassa Tensione), 2004/108/CE (E.M.C.) è dichiarata in riferimento alle Norme seguenti: • CEI EN 60730-2-7 • CEI EN 60730-2-9