

Scheda prodotto - 0P32730 - Avvolgicavo 16A 4 uscite universali 15m

Codice	0P32730
Famiglia	Spine e prese / Avvolgicavo / Corrente
Descrizione	Avvolgicavo 16A 4 uscite universali 15m
Descrizione estesa	Avvolgicavo 2P+T 16 A 230 V~ con disgiuntore termico di protezione, 4 prese SICURY 2P+T 16 A universali standard italiano P40, spina 2P+T 16 A standard italiano tipo S17, cavo H05VV-F 3G1,5 mm ² 15 metri - Potenza massima prelevabile con cavo completamente avvolto 1500 W 230 V~, con cavo completamente svolto 3200 W 230 V~

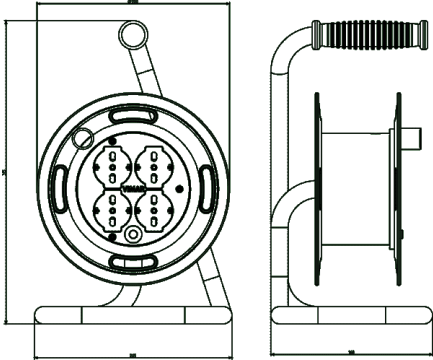


Marchi

03. Marchio CSv-IMQ - Italia

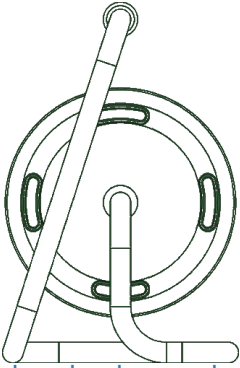
Disegni

Vista ingombri



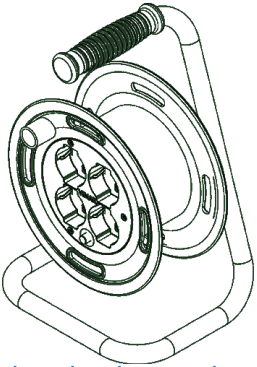
[download.png](#) - [download.dxf](#)

Vista posteriore



[download.png](#) - [download.dxf](#)

Vista 3D



[download.png](#) - [download.dxf](#)

Imballi





VIMAR

energia positiva



8 007352 452374



8 007352 588097

Codice 8007352452367
Qtà 1 NR
Dim. 20,5x31,5x16,8 [cm]
Peso 2.500 [g]

Codice 8007352452374
Qtà 2 NR
Dim. 33,5x23,5x33,5 [cm]
Peso 5.350 [g]

Codice 8007352588097
Qtà 40 NR
Dim. 120x80x105 [cm]
Peso 114.000 [g]

Condividi



Legal

Vimar si riserva il diritto di modificare in ogni momento e senza preavviso le caratteristiche dei prodotti riportati. Ricordiamo che tutti i prodotti devono essere installati in conformità alle regole di installazione da parte di un professionista abilitato. Per le condizioni di utilizzo delle informazioni presenti sulla scheda prodotto vedere [Condizioni di utilizzo](#).