

## Scheda prodotto - 14373 - Suoneria 230V 50-60Hz bianco

---

<b>Codice</b>	14373
<b>Famiglia</b>	Plana / Apparecchi / Segnalazioni acustiche
<b>Descrizione</b>	Suoneria 230V 50-60Hz bianco
<b>Descrizione estesa</b>	Suoneria 230 V~ 50-60 Hz 8 VA, bianco



## Istruzioni, Manuali, Documentazione

---

[IG – Info generali e tecniche \(6058 kb\)](#)

## Marchi

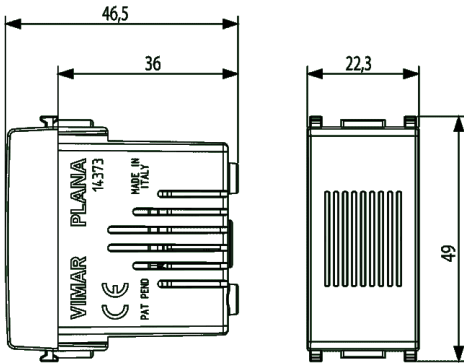
---

- 01. Marchio IMQ - Italia ([download](#))
- 96. Esperto elettrotecnico ([download](#))

## Disegni

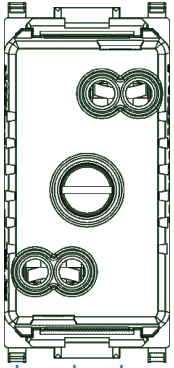
---

### Vista ingombri



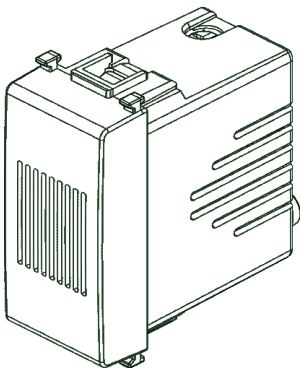
[download.png](#) - [download.dxf](#)

### Vista posteriore



[download.png](#) - [download.dxf](#)

### Vista 3D



[download.png](#) - [download.dxf](#)

## Video

---

[Spot Plana](#)

## Imballi



**8 007352 106819**

**Codice** 8007352106819  
**Qtà** 1 NR  
**Dim.** 5,1x2,8x5,3 [cm]  
**Peso** 56,93 [g]



**8 007352 263710**

**Codice** 8007352263710  
**Qtà** 10 NR  
**Dim.** 14,4x11,6x6 [cm]  
**Peso** 614 [g]



**8 007352 368811**

**Codice** 8007352368811  
**Qtà** 80 NR  
**Dim.** 29x24,5x14 [cm]  
**Peso** 5.102 [g]



**8 007352 587496**

**Codice** 8007352587496  
**Qtà** 5.760 NR  
**Dim.** 120x80x105 [cm]  
**Peso** 374.373 [g]

## Condividi



## Legal

Vimar si riserva il diritto di modificare in ogni momento e senza preavviso le caratteristiche dei prodotti riportati. Ricordiamo che tutti i prodotti devono essere installati in conformità alle regole di installazione da parte di un professionista abilitato.

Per le condizioni di utilizzo delle informazioni presenti sulla scheda prodotto vedere [Condizioni di utilizzo](#).