

Scheda prodotto - 14060 - Commutatore 2P 10AX a due tasti bianco

Codice	14060
Famiglia	Plana / Apparecchi / Apparecchi di comando altre funzioni
Descrizione	Commutatore 2P 10AX a due tasti bianco
Descrizione estesa	Commutatore 2P 10 AX 250 V~ (6 morsetti), a due tasti, con frecce direzionali e posizione OFF centrale, bianco



Istruzioni, Manuali, Documentazione

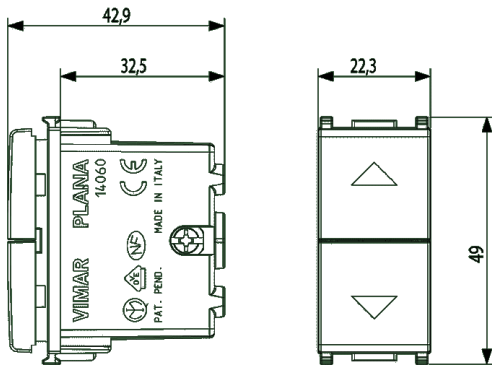
[IG – Info generali e tecniche \(11879 kb\)](#)

Marchi

- 01. Marchio IMQ - Italia ([download](#))
- 04. Marchio NF - Francia
- 05. Marchio SEV - Svizzera
- 07. Certificato INGCER - Cile
- 09. Marchio VDE - Germania
- 10. Marchio EAC -Customs Union
- 14. Marchio TSE - Turchia
- 15. Marchio CCC - Cina
- 19. Certificato NOM - Messico
- 20. Marchio IRAM - Argentina
- 23. Marchio INMETRO - Brasile
- 28. Marchi NSW RCM - Australia
- 29. Marchio QCERT - Colombia
- 96. Esperto elettrotecnico ([download](#))

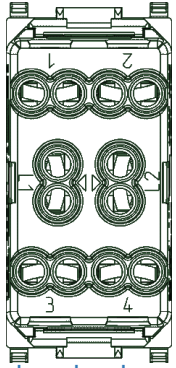
Disegni

Vista ingombri



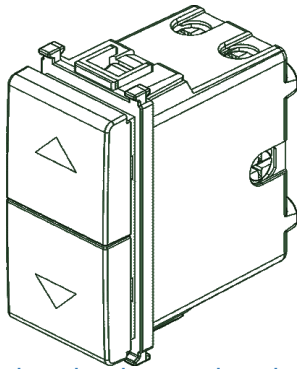
[download.png](#) - [download.dxf](#)

Vista posteriore



[download.png](#) - [download.dxf](#)

Vista 3D



[download.png](#) - [download.dxf](#)

Video

[Spot Plana](#)

Imballi



8 007352 108660

Codice 8007352108660
Qtà 1 NR
Dim. 5,1x2,8x5,3 [cm]
Peso 42,8 [g]



8 007352 263543

Codice 8007352263543
Qtà 10 NR
Dim. 14,4x11,6x6 [cm]
Peso 473,8 [g]



8 007352 368774

Codice 8007352368774
Qtà 80 NR
Dim. 29x24,5x14 [cm]
Peso 3.980,4 [g]

Condividi



Legal

Vimar si riserva il diritto di modificare in ogni momento e senza preavviso le caratteristiche dei prodotti riportati. Ricordiamo che tutti i prodotti devono essere installati in conformità alle regole di installazione da parte di un professionista abilitato. Per le condizioni di utilizzo delle informazioni presenti sulla scheda prodotto vedere [Condizioni di utilizzo](#).