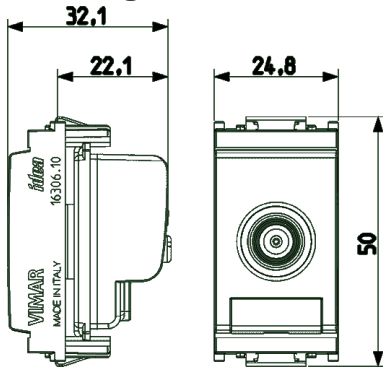




## Disegni

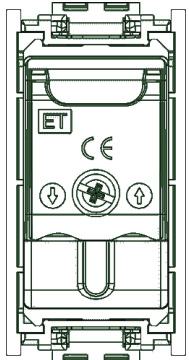
---

### Vista ingombri



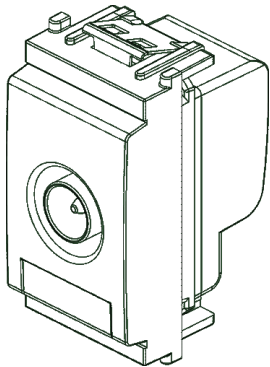
[download.png](#) - [download.dxf](#)

### Vista posteriore



[download.png](#) - [download.dxf](#)

### Vista 3D



[download.png](#) - [download.dxf](#)

## Video

---

[Spot Idea](#)

## Imballi



8 007352 001114

**Codice** 8007352001114  
**Qtà** 1 NR  
**Dim.** 4,1x2,8x5,3 [cm]  
**Peso** 52,6 [g]



8 007352 001121

**Codice** 8007352001121  
**Qtà** 20 NR  
**Dim.** 21,4x11,6x6 [cm]  
**Peso** 1.109 [g]



8 007352 361652

**Codice** 8007352361652  
**Qtà** 200 NR  
**Dim.** 30,5x26x22 [cm]  
**Peso** 11.680 [g]

## Condividi



## Legal

Vimar si riserva il diritto di modificare in ogni momento e senza preavviso le caratteristiche dei prodotti riportati. Ricordiamo che tutti i prodotti devono essere installati in conformità alle regole di installazione da parte di un professionista abilitato.

Per le condizioni di utilizzo delle informazioni presenti sulla scheda prodotto vedere [Condizioni di utilizzo](#).