

Scheda prodotto - 14052 - Pulsante 1P NO 10A tirante bianco

Codice	14052
Famiglia	Plana / Apparecchi / Apparecchi di comando altre funzioni
Descrizione	Pulsante 1P NO 10A tirante bianco
Descrizione estesa	Pulsante 1P NO 10 A 250 V~, a tirante, con 1,5 m cordone e pomello, bianco



Istruzioni, Manuali, Documentazione

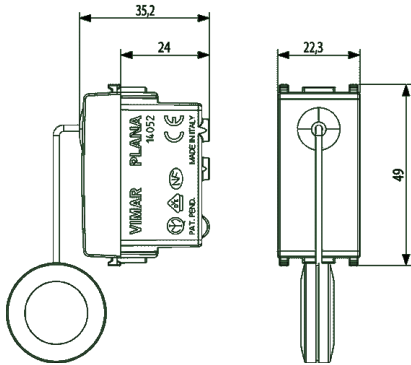
[IG – Info generali e tecniche \(11879 kb\)](#)

Marchi

- 01. Marchio IMQ - Italia ([download](#))
- 04. Marchio NF - Francia
- 05. Marchio SEV - Svizzera
- 09. Marchio VDE - Germania
- 10. Marchio EAC -Customs Union
- 14. Marchio TSE - Turchia
- 19. Certificato NOM - Messico
- 20. Marchio IRAM - Argentina
- 23. Marchio INMETRO - Brasile
- 28. Marchi NSW RCM - Australia
- 29. Marchio QCERT - Colombia
- 96. Esperto elettrotecnico ([download](#))

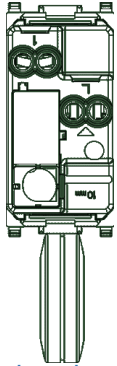
Disegni

Vista ingombri



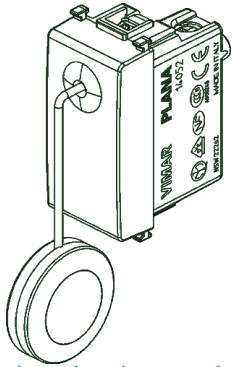
[download.png](#) - [download.dxf](#)

Vista posteriore



[download.png](#) - [download.dxf](#)

Vista 3D



[download.png](#) - [download.dxf](#)

Video

[Spot Plana](#)

Imballi



8 007352 108646

Codice 8007352108646
Qtà 1 NR
Dim. 6x2,8x5,3 [cm]
Peso 32 [g]



8 007352 108653

Codice 8007352108653
Qtà 20 NR
Dim. 28,1x13,1x6 [cm]
Peso 718,13 [g]



8 007352 361331

Codice 8007352361331
Qtà 280 NR
Dim. 47,5x27x29 [cm]
Peso 10.573,82 [g]



8 007352 587465

Codice 8007352587465
Qtà 5.040 NR
Dim. 120x80x105 [cm]
Peso 197.310 [g]

Condividi



Legal

Vimar si riserva il diritto di modificare in ogni momento e senza preavviso le caratteristiche dei prodotti riportati. Ricordiamo che tutti i prodotti devono essere installati in conformità alle regole di installazione da parte di un professionista abilitato. Per le condizioni di utilizzo delle informazioni presenti sulla scheda prodotto vedere [Condizioni di utilizzo](#).