

Scheda prodotto - 14050 - Pulsante targhetta 1P NO 10A 250V bianco

Codice	14050
Famiglia	Plana / Apparecchi / Apparecchi di comando altre funzioni
Descrizione	Pulsante targhetta 1P NO 10A 250V bianco
Descrizione estesa	Pulsante 1P NO 10 A 250 V~, a targhetta illuminabile, per lampada E10 10x28 mm 1 W max - 2 moduli



Istruzioni, Manuali, Documentazione

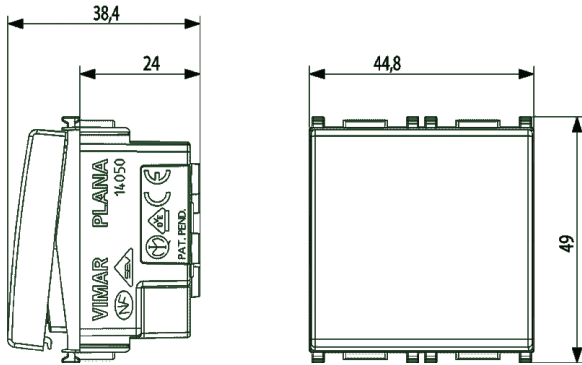
[IG – Info generali e tecniche \(11879 kb\)](#)

Marchi

- 01. Marchio IMQ - Italia ([download](#))
- 04. Marchio NF - Francia
- 05. Marchio SEV - Svizzera
- 09. Marchio VDE - Germania
- 10. Marchio EAC -Customs Union
- 14. Marchio TSE - Turchia
- 15. Marchio CCC - Cina
- 19. Certificato NOM - Messico
- 20. Marchio IRAM - Argentina
- 23. Marchio INMETRO - Brasile
- 28. Marchi NSW RCM - Australia
- 29. Marchio QCERT - Colombia
- 96. Esperto elettrotecnico ([download](#))

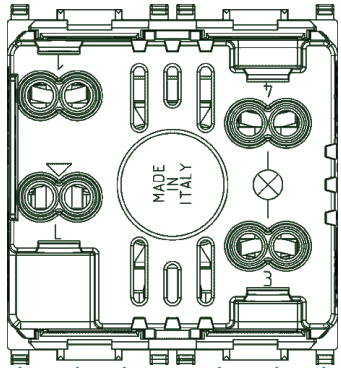
Disegni

Vista ingombri



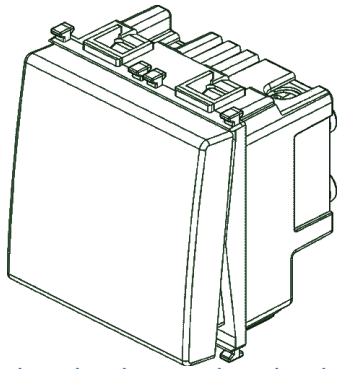
[download.png](#) - [download.dxf](#)

Vista posteriore



[download.png](#) - [download.dxf](#)

Vista 3D



[download.png](#) - [download.dxf](#)

Video

[Spot Plana](#)

Imballi



8 007352 108622

Codice 8007352108622
Qtà 1 NR
Dim. 5,1x4,3x5,3 [cm]
Peso 50,73 [g]



8 007352 108639

Codice 8007352108639
Qtà 20 NR
Dim. 26,9x11,6x9 [cm]
Peso 1.094,6 [g]



8 007352 361324

Codice 8007352361324
Qtà 240 NR
Dim. 38x28,5x35,5 [cm]
Peso 13.675,2 [g]

Condividi



Legal

Vimar si riserva il diritto di modificare in ogni momento e senza preavviso le caratteristiche dei prodotti riportati. Ricordiamo che tutti i prodotti devono essere installati in conformità alle regole di installazione da parte di un professionista abilitato. Per le condizioni di utilizzo delle informazioni presenti sulla scheda prodotto vedere [Condizioni di utilizzo](#).