

Scheda prodotto - 14015 - Interruttore 2P 16AX bianco

Codice	14015
Famiglia	Plana / Apparecchi / Apparecchi di comando base
Descrizione	Interruttore 2P 16AX bianco
Descrizione estesa	Interruttore 2P 16 AX 250 V~, illuminabile, tasto sostituibile, bianco
[REDACTED]	[REDACTED]
[REDACTED]	[REDACTED]
[REDACTED]	[REDACTED]



Istruzioni, Manuali, Documentazione

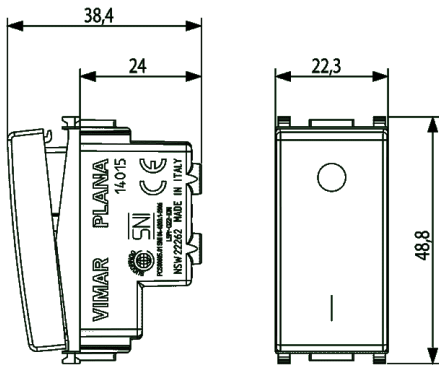
[IG – Info generali e tecniche \(11879 kb\)](#)

Marchi

- 01. Marchio IMQ - Italia ([download](#))
- 04. Marchio NF - Francia
- 05. Marchio SEV - Svizzera
- 09. Marchio VDE - Germania
- 10. Marchio EAC -Customs Union
- 13. Marchio SNI - Indonesia
- 14. Marchio TSE - Turchia
- 15. Marchio CCC - Cina
- 19. Certificato NOM - Messico
- 20. Marchio IRAM - Argentina
- 23. Marchio INMETRO - Brasile
- 28. Marchi NSW RCM - Australia
- 29. Marchio QCERT - Colombia
- 96. Esperto elettrotecnico ([download](#))

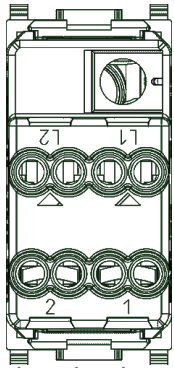
Disegni

Vista ingombri



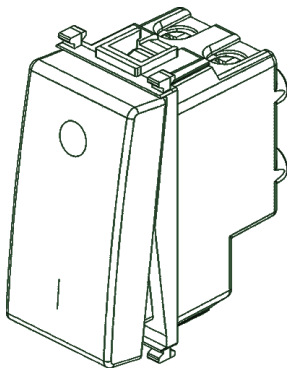
[download.png](#) - [download.dxf](#)

Vista posteriore



[download.png](#) - [download.dxf](#)

Vista 3D



[download.png](#) - [download.dxf](#)

Video

[Spot Plana](#)

Imballi



8 007352 106581

Codice 8007352106581
Qtà 1 NR
Dim. 4,1x2,8x5,3 [cm]
Peso 33,47 [g]



8 007352 106598

Codice 8007352106598
Qtà 50 NR
Dim. 21,6x11,6x14,3 [cm]
Peso 1.666 [g]



8 007352 361294

Codice 8007352361294
Qtà 500 NR
Dim. 57,5x22,5x30 [cm]
Peso 17.160 [g]

Condividi



Legal

Vimar si riserva il diritto di modificare in ogni momento e senza preavviso le caratteristiche dei prodotti riportati. Ricordiamo che tutti i prodotti devono essere installati in conformità alle regole di installazione da parte di un professionista abilitato. Per le condizioni di utilizzo delle informazioni presenti sulla scheda prodotto vedere [Condizioni di utilizzo](#).