

## Scheda prodotto - 14013 - Invertitore 1P 16AX bianco

---

<b>Codice</b>	14013
<b>Famiglia</b>	Plana / Apparecchi / Apparecchi di comando base
<b>Descrizione</b>	Invertitore 1P 16AX bianco
<b>Descrizione estesa</b>	Invertitore 1P 16 AX 250 V~, illuminabile, tasto sostituibile, bianco
<b> </b>	<b> </b>
<b> </b>	<b> </b>
<b> </b>	<b> </b>



## Istruzioni, Manuali, Documentazione

---

[IG – Info generali e tecniche \(11879 kb\)](#)

## Marchi

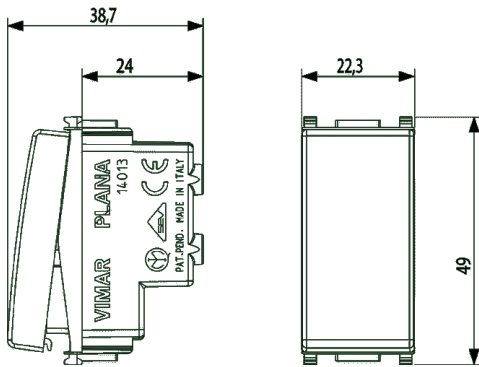
---

- 01. Marchio IMQ - Italia ([download](#))
- 04. Marchio NF - Francia
- 05. Marchio SEV - Svizzera
- 07. Certificato INGCER - Cile
- 09. Marchio VDE - Germania
- 10. Marchio EAC -Customs Union
- 14. Marchio TSE - Turchia
- 15. Marchio CCC - Cina
- 19. Certificato NOM - Messico
- 20. Marchio IRAM - Argentina
- 23. Marchio INMETRO - Brasile
- 28. Marchi NSW RCM - Australia
- 29. Marchio QCERT - Colombia
- 96. Esperto elettrotecnico ([download](#))

## Disegni

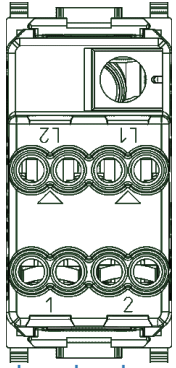
---

### Vista ingombri



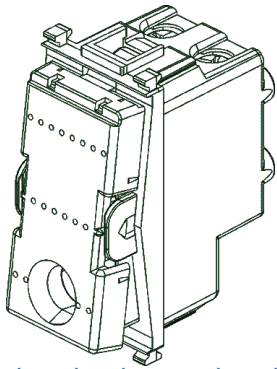
[download.png](#) - [download.dxf](#)

### Vista posteriore



[download.png](#) - [download.dxf](#)

### Vista 3D



[download.png](#) - [download.dxf](#)

## Video

---

[Spot Plana](#)

## Imballi



**8 007352 106536**

**Codice** 8007352106536  
**Qtà** 1 NR  
**Dim.** 4,1x2,8x5,3 [cm]  
**Peso** 33,6 [g]



**8 007352 106543**

**Codice** 8007352106543  
**Qtà** 50 NR  
**Dim.** 21,6x11,6x14,3 [cm]  
**Peso** 1.779 [g]



**8 007352 361287**

**Codice** 8007352361287  
**Qtà** 200 NR  
**Dim.** 30,5x26x22 [cm]  
**Peso** 7.954 [g]

## Condividi



## Legal

Vimar si riserva il diritto di modificare in ogni momento e senza preavviso le caratteristiche dei prodotti riportati. Ricordiamo che tutti i prodotti devono essere installati in conformità alle regole di installazione da parte di un professionista abilitato. Per le condizioni di utilizzo delle informazioni presenti sulla scheda prodotto vedere [Condizioni di utilizzo](#).