
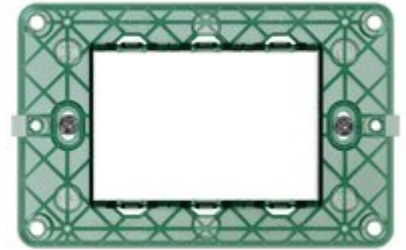


Scheda prodotto - 14613 - Supporto 3M +viti

Codice	14613
Famiglia	Plana / Supporti / Per scatole rettangolari
Descrizione	Supporto 3M +viti
Descrizione estesa	Supporto 3 moduli, con viti, per scatole 3 moduli

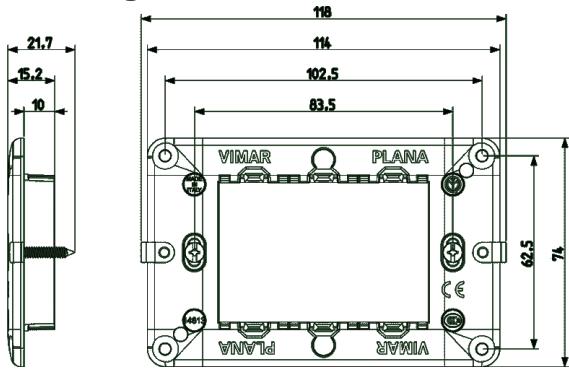


Marchi

- 01. Marchio IMQ - Italia ([download](#))
- 04. Marchio NF - Francia
- 05. Marchio SEV - Svizzera
- 15. Marchio CCC - Cina
- 96. Esperto elettrotecnico ([download](#))

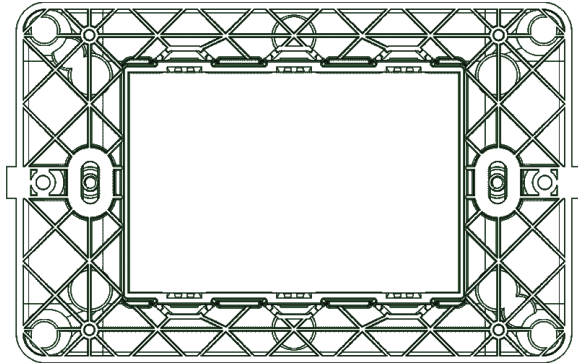
Disegni

Vista ingombri



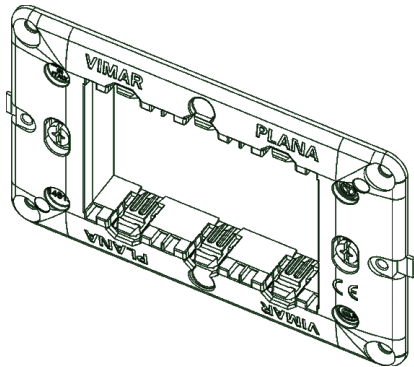
[download.png](#) - [download.dxf](#)

Vista posteriore



[download.png](#) - [download.dxf](#)

Vista 3D



[download.png](#) - [download.dxf](#)

Video

[Spot Plana](#)

Imballi



8 007352 108219

Codice 8007352108219
Qtà 1 NR
Dim. 0,1x0,1x0,1 [cm]
Peso 23,53 [g]



8 007352 147263

Codice 8007352147263
Qtà 10 NR
Dim. 0,1x0,1x0,1 [cm]
Peso 237,87 [g]



8 007352 147270

Codice 8007352147270
Qtà 200 NR
Dim. 38x34x24 [cm]
Peso 5.303,33 [g]



8 007352 263413

Codice 8007352263413
Qtà 6.400 NR
Dim. 80x120x127 [cm]
Peso 175.000 [g]

Condividi



Legal

Vimar si riserva il diritto di modificare in ogni momento e senza preavviso le caratteristiche dei prodotti riportati. Ricordiamo che tutti i prodotti devono essere installati in conformità alle regole di installazione da parte di un professionista abilitato. Per le condizioni di utilizzo delle informazioni presenti sulla scheda prodotto vedere [Condizioni di utilizzo](#).