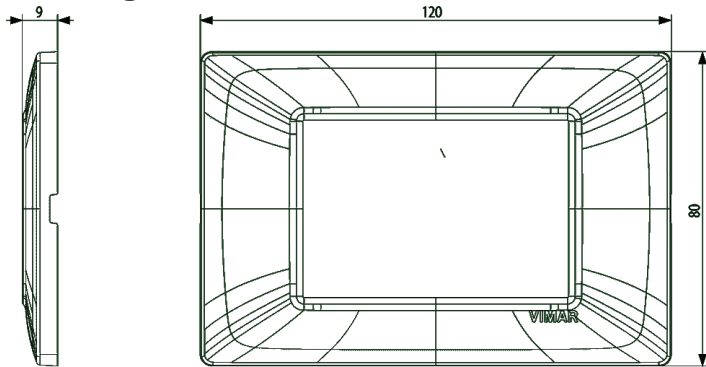




## Disegni

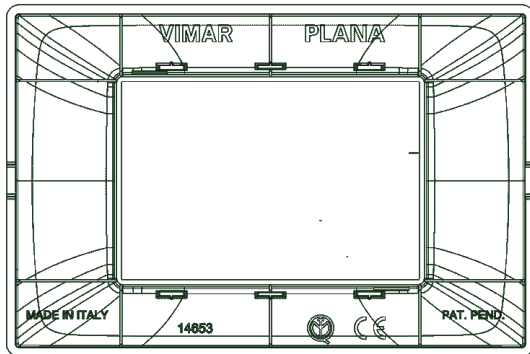
---

### Vista ingombri



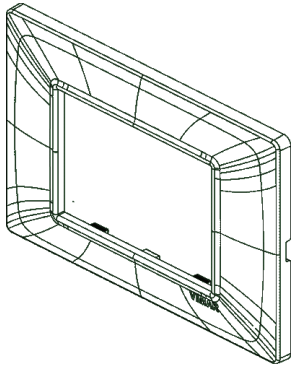
[download.png](#) - [download.dxf](#)

### Vista posteriore



[download.png](#) - [download.dxf](#)

### Vista 3D



[download.png](#) - [download.dxf](#)

## Video

---

[Spot Plana](#)

## Imballi



**8 007352 111820**

**Codice** 8007352111820  
**Qtà** 1 NR  
**Dim.** 17x8x0,9 [cm]  
**Peso** 17,68 [g]



**8 007352 111837**

**Codice** 8007352111837  
**Qtà** 10 NR  
**Dim.** 14,6x9,8x9,9 [cm]  
**Peso** 225,83 [g]



**8 007352 453173**

**Codice** 8007352453173  
**Qtà** 160 NR  
**Dim.** 39x29,5x22 [cm]  
**Peso** 3.980,8 [g]



**8 007352 587816**

**Codice** 8007352587816  
**Qtà** 5.120 NR  
**Dim.** 120x80x105 [cm]  
**Peso** 133.976 [g]

## Condividi



## Legal

Vimar si riserva il diritto di modificare in ogni momento e senza preavviso le caratteristiche dei prodotti riportati. Ricordiamo che tutti i prodotti devono essere installati in conformità alle regole di installazione da parte di un professionista abilitato. Per le condizioni di utilizzo delle informazioni presenti sulla scheda prodotto vedere [Condizioni di utilizzo](#).