

Scheda prodotto - 14801 - Contenitore IP40 1M

Codice	14801
Famiglia	Contenitori e scatole / Serie protetta e stagna / Serie protetta grigia IP40 - Isoaset
Descrizione	Contenitore IP40 1M
Descrizione estesa	Contenitore da parete IP40, 1 modulo Eikon, Arké e Plana

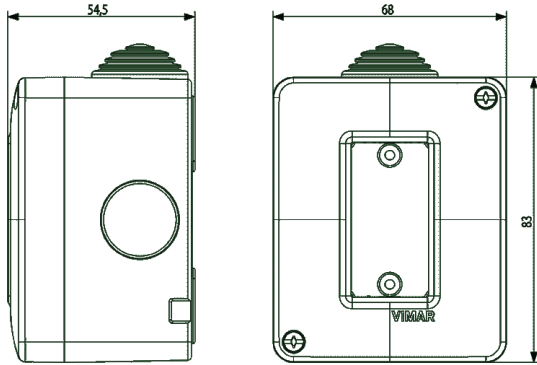


Marchi

- 01. Marchio IMQ - Italia ([download](#))
- 15. Marchio CCC - Cina
- 96. Esperto elettrotecnico ([download](#))

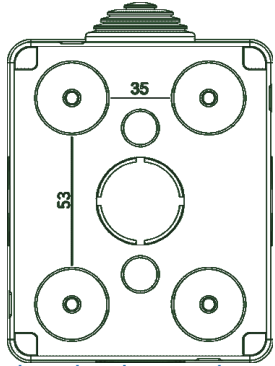
Disegni

Vista ingombri



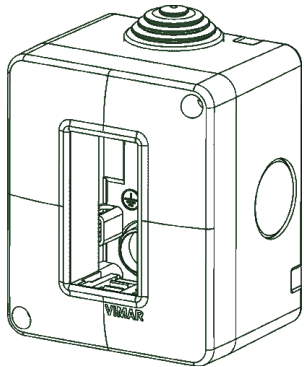
[download.png](#) - [download.dxf](#)

Vista posteriore



[download.png](#) - [download.dxf](#)

Vista 3D



[download.png](#) - [download.dxf](#)

Imballi





VIMAR

energia positiva



8 007352 107984

Codice 8007352107977
Qtà 1 NR
Dim. 6,8x8,3x5,5 [cm]
Peso 57,96 [g]

Codice 8007352107984
Qtà 5 NR
Dim. 6,8x8,3x5,5 [cm]
Peso 289,8 [g]



8 007352 263819

Codice 8007352263819
Qtà 40 NR
Dim. 35x29x20 [cm]
Peso 2.720,67 [g]

Condividi



Legal

Vimar si riserva il diritto di modificare in ogni momento e senza preavviso le caratteristiche dei prodotti riportati. Ricordiamo che tutti i prodotti devono essere installati in conformità alle regole di installazione da parte di un professionista abilitato. Per le condizioni di utilizzo delle informazioni presenti sulla scheda prodotto vedere [Condizioni di utilizzo](#).