

## Scheda prodotto - 14210 - Presa 2P+T 16A universale bianco

---

<b>Codice</b>	14210
<b>Famiglia</b>	Plana / Apparecchi / Prese di corrente standard italiano
<b>Descrizione</b>	Presse 2P+T 16A universale bianco
<b>Descrizione estesa</b>	Presse SICURY 2P+T 16 A 250 V~ universale standard italiano P40, per eurospine 2P 2,5 A, spine 2P e 2P+T 10 A e 16 A standard italiano, spine 2P+T 16 A standard tedesco, bianco - 2 moduli



## Istruzioni, Manuali, Documentazione

---

[IG – Info generali e tecniche \(7351 kb\)](#)

## Marchi

---

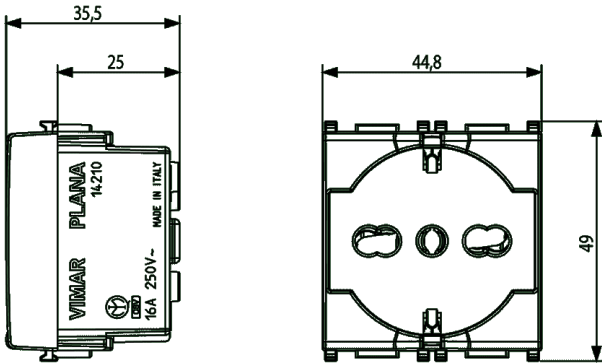
03. Marchio CSv-IMQ - Italia ([download](#))

07. Certificato INGCER - Cile

## Disegni

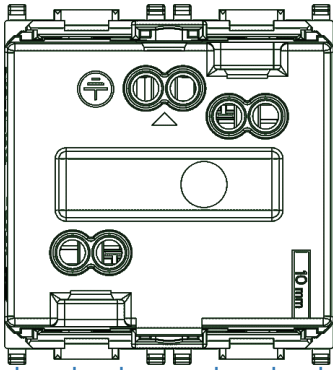
---

### Vista ingombri



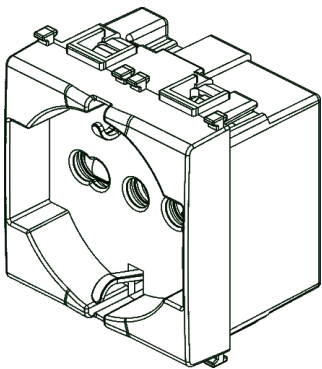
[download.png](#) - [download.dxf](#)

### Vista posteriore



[download.png](#) - [download.dxf](#)

### Vista 3D



[download.png](#) - [download.dxf](#)

## Video

---

[Spot Plana](#)

## Imballi



**8 007352 106994**

**Codice** 8007352106994  
**Qtà** 1 NR  
**Dim.** 5,1x4,3x5,3 [cm]  
**Peso** 46,73 [g]



**8 007352 107007**

**Codice** 8007352107007  
**Qtà** 20 NR  
**Dim.** 26,9x11,6x9 [cm]  
**Peso** 1.018,6 [g]



**8 007352 263215**

**Codice** 8007352263215  
**Qtà** 240 NR  
**Dim.** 38x28,5x35,5 [cm]  
**Peso** 12.790 [g]

## Condividi



## Legal

Vimar si riserva il diritto di modificare in ogni momento e senza preavviso le caratteristiche dei prodotti riportati. Ricordiamo che tutti i prodotti devono essere installati in conformità alle regole di installazione da parte di un professionista abilitato. Per le condizioni di utilizzo delle informazioni presenti sulla scheda prodotto vedere [Condizioni di utilizzo](#).