

## ■ AVVOLGICAVO PER USO INDUSTRIALE DOMESTICO E SIMILARE



## ■ NORME DI RIFERIMENTO

**IEC 61242**  
Avvolgicavo per uso domestico e similare.

**IEC 61316**  
Avvolgicavo industriali.

## ■ MARCHI



## ■ VERSIONI

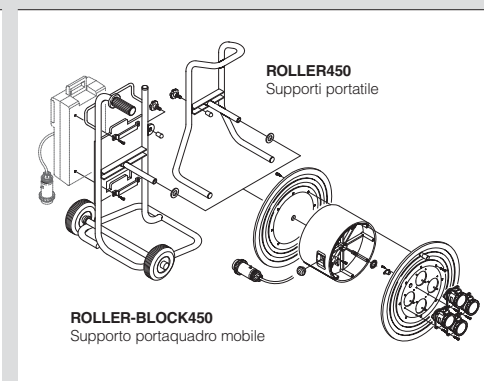
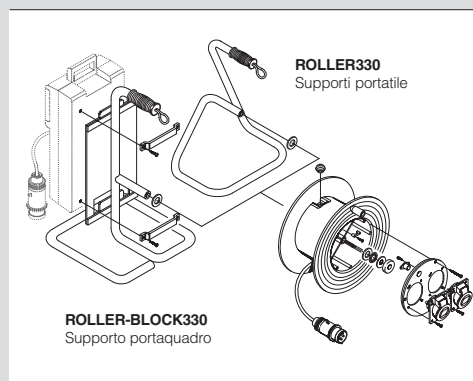
	Serie ROLLER330 - Per applicazioni domestiche
	Serie ROLLER330 - Per applicazioni industriali
	Serie ROLLER450 - Con supporto portatile
	Serie ROLLER-BLOCK450 - Con supporto portaquadro mobile con ruote

## ■ CARATTERISTICHE TECNICHE

Tensione di impiego:	<b>230÷400V~</b>
Frequenza:	<b>50Hz</b>
Tensione di isolamento:	<b>500/690V~</b>
Grado di protezione:	<b>IP20-IP44-IP55</b>
Temperatura di impiego secondo norma di riferimento:	<b>-25°C +40°C</b>
Massima temperatura di funzionamento:	<b>60°C</b>
Autoestinguenza GW test:	<b>650°C/850°C</b>
Materiale:	<b>Tecnopolimero</b>
Grado IK a 20°C:	<b>Roller 300: IK07</b> <b>Roller 450: IK08</b>
Cavo per versioni industriali:	<b>Tipo H07RN-F</b>
Cavo per versioni domestiche:	<b>Tipo H05VV-F</b>

## ■ RESISTENZA AGLI AGENTI CHIMICI

Soluzione Salina	Acidi		Basi		Solventi				Olio Minerale	Raggi UV
	Concentrati	Diluiti	Concentrati	Diluiti	Esano	Benzolo	Acetone	Alcool		
Resistente	Non resistente	Non resistente	Resistenza limitata	Resistente	Non resistente	Non resistente	Non resistente	Resistenza limitata	Non resistente	Resistente



## ■ ESEMPI DI APPLICAZIONE



## ■ SERIE ROLLER330



Sono visibili: fermacavo, morsetteria, disgiuntore, contattore, protezione isolante del perno e gancio elastico.



La versione con presa interbloccata è particolarmente adatta all'impiego nei locali di pubblico spettacolo.

## ■ SERIE ROLLER450



**Interruttore di blocco.** Avvolgicavo particolarmente adatto nei locali ove è previsto dalle norme l'impiego di prese interbloccate. Consigliato per i locali di pubblico spettacolo (CEI 64-8 752.52.4).



**Freno e supporto portatile.** La struttura di sostegno è realizzata in acciaio adeguatamente protetta dalla corrosione e dispone di un freno tamburo a vite.



**Finestra portapparecchi.** Molto capiente (fino a 8 moduli DIN) permette l'installazione di apparecchi di protezione quali interruttori differenziali e interruttori magnetotermici.

## ■ SERIE ROLLER-BLOCK450



### ROLLER-BLOCK450

Avvitando l'apposita piastrina sul retro di un qualunque quadro BLOCK4 è possibile realizzare una unità combinata avvolgicavo-quadro.

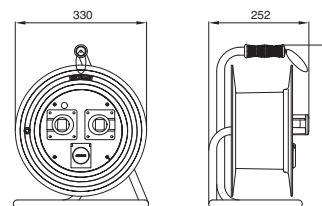


### ROLLER-BLOCK450

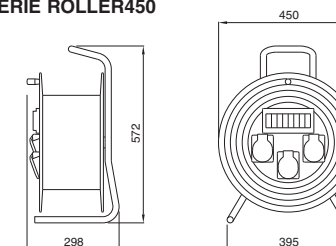
L'avvolgicavo è provvisto oltre che di apposita piastra per il sostegno del quadro, anche di ruote per la mobilità dell'insieme, di mensola reggicavo, impugnatura ergonomica e freno tamburo.

## ■ DIMENSIONI

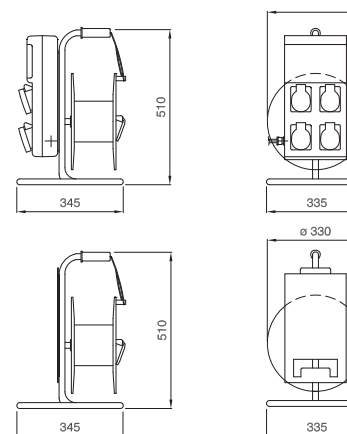
### SERIE ROLLER330



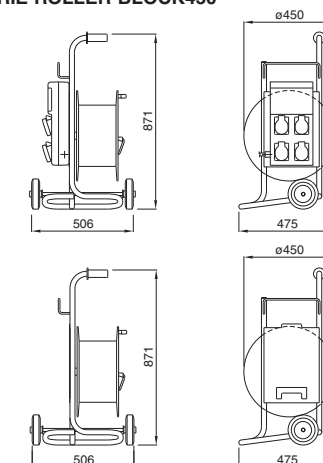
### SERIE ROLLER450



### SERIE ROLLER-BLOCK330



### SERIE ROLLER-BLOCK450



(Dimensioni in mm)