

## > PORTALAMPADA



## > NORME DI RIFERIMENTO

- EN 60238**  
Portalampada a vite Edison.
- EN 60400**  
Portalampane per lampade fluorescenti tubolari e portastarter.
- EN 60838-1**  
Portalampane eterogenei.  
*Parte 1: prescrizioni generali.*
- EN 61058-1**  
Interruttori per apparecchi.  
*Parte 1: prescrizioni generali.*

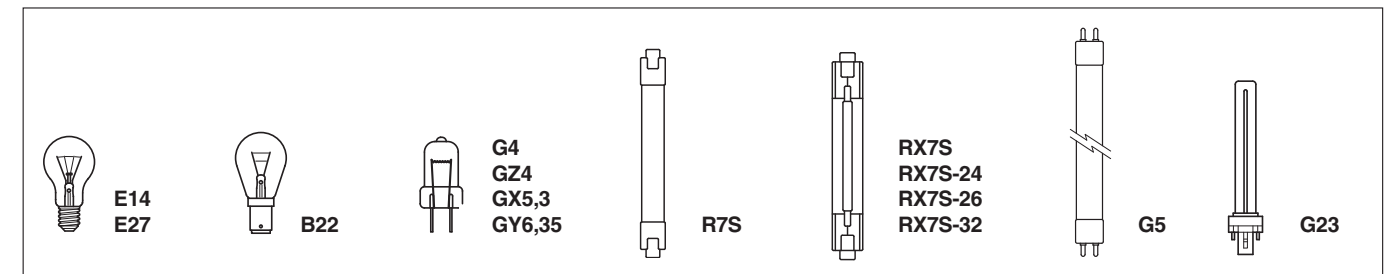
## > VERSIONI

-  Portalampada
  - Per lampade ad incandescenza (E14-E27)
  - Per lampade fluorescenti (G5-G23)
  - Per lampade alogene (G4-GX53-GY6.35-R75)
-  Interruttori
  - Interruttori a pulsante
  - Interruttori a tirante
  - Rompipilo a cursore
  - Rompipilo a pedale
-  Accessori per pendel

## > MARCHI



## > TIPI DI ATTACCO



## > ESEMPI DI APPLICAZIONE



Portalampada in termoplastico: a sinistra con attacco E27 camicia parzialmente filettata e nippel in metallo; a destra con attacco E14, camicia filettata e con filetto stampato.

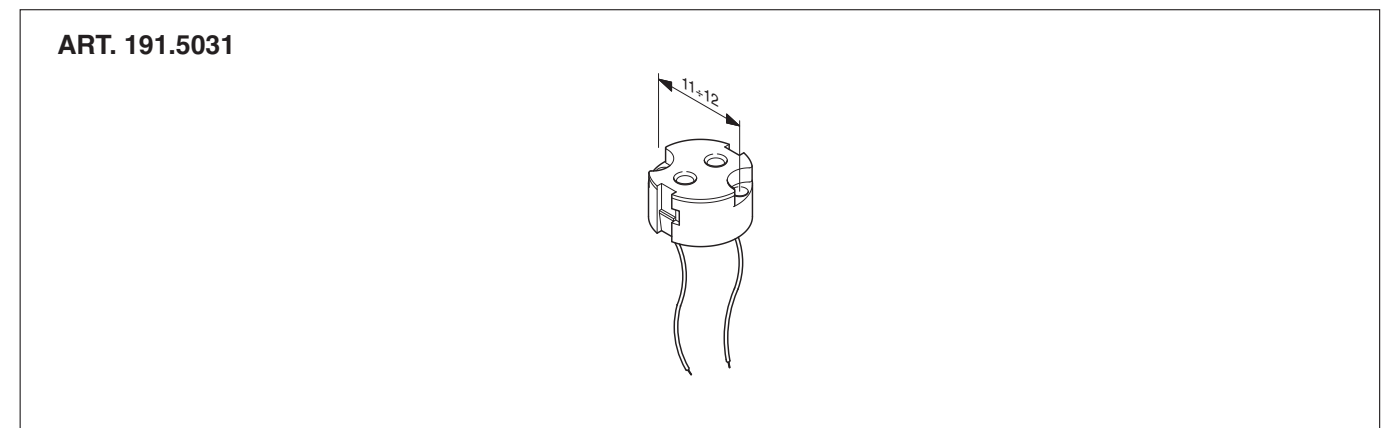
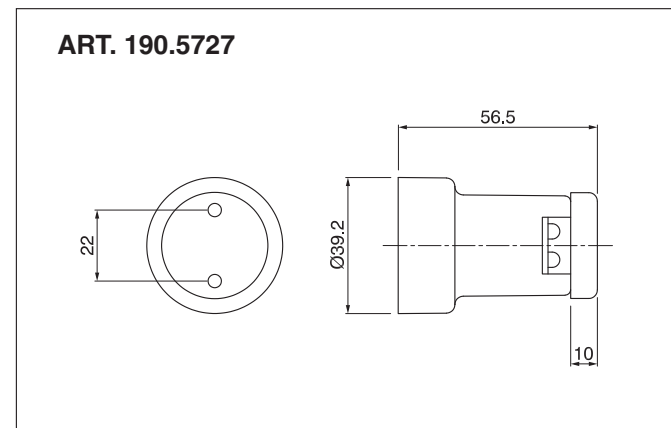
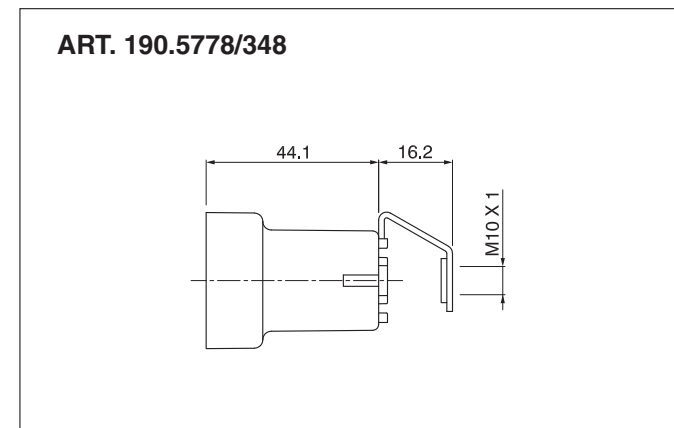
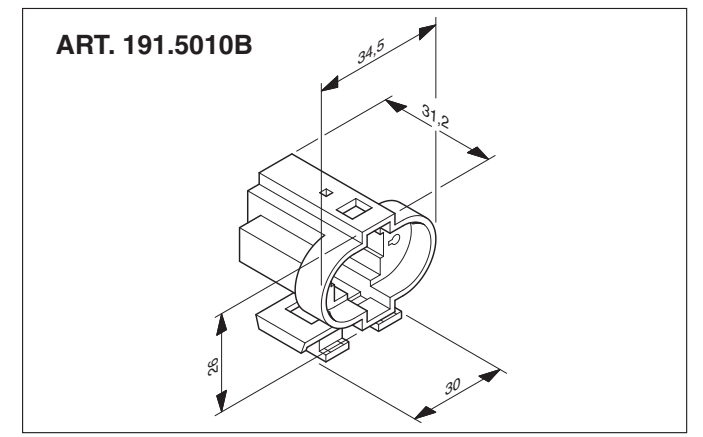
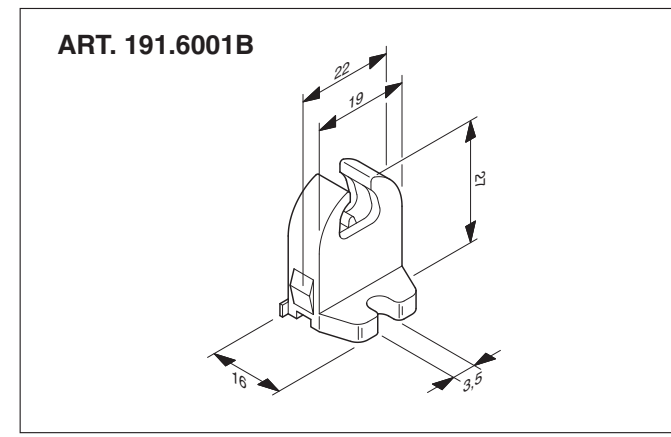
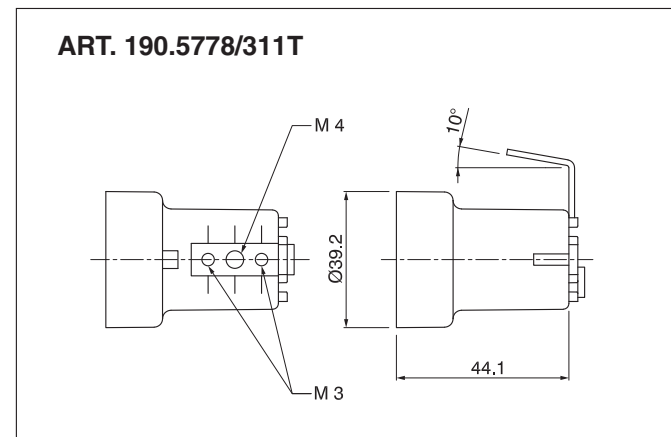
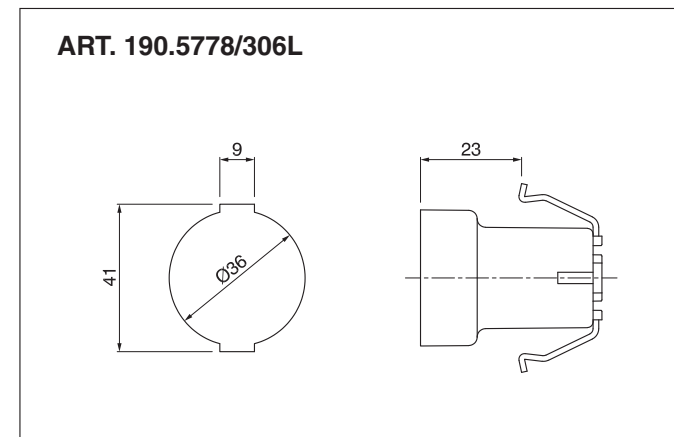
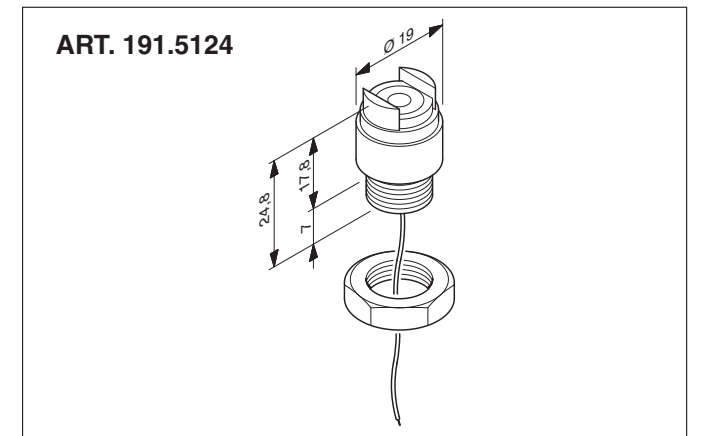
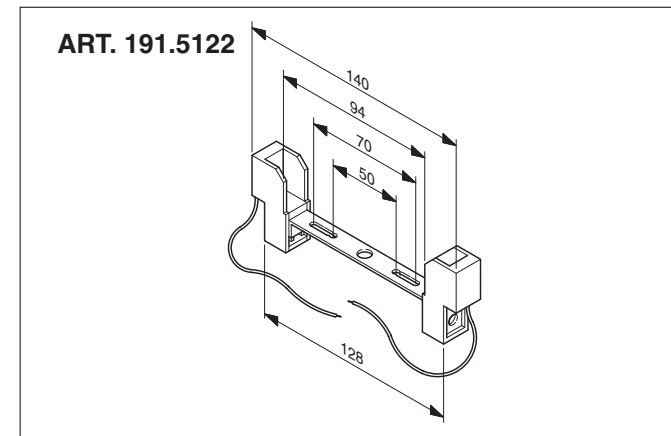
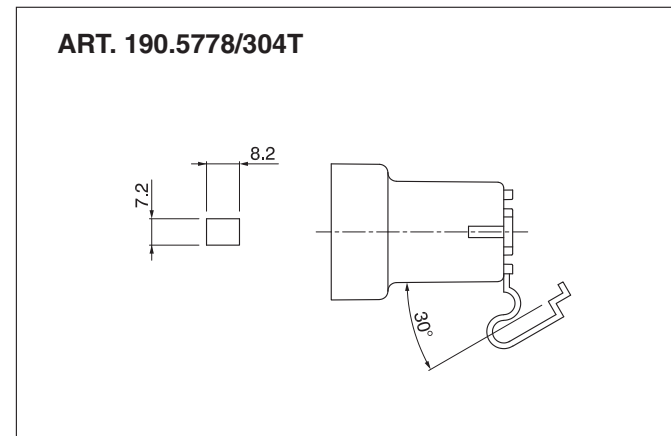
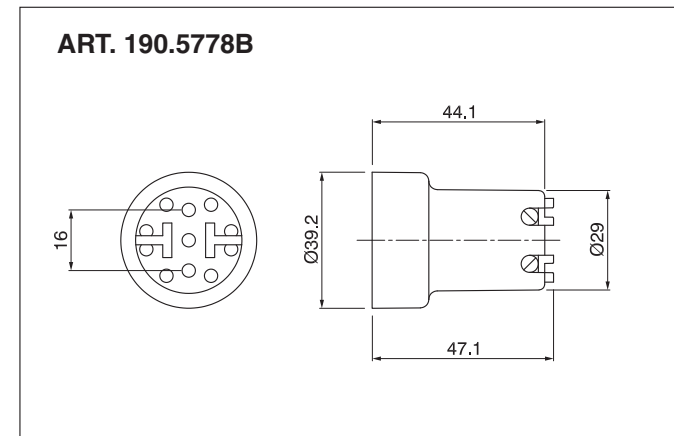
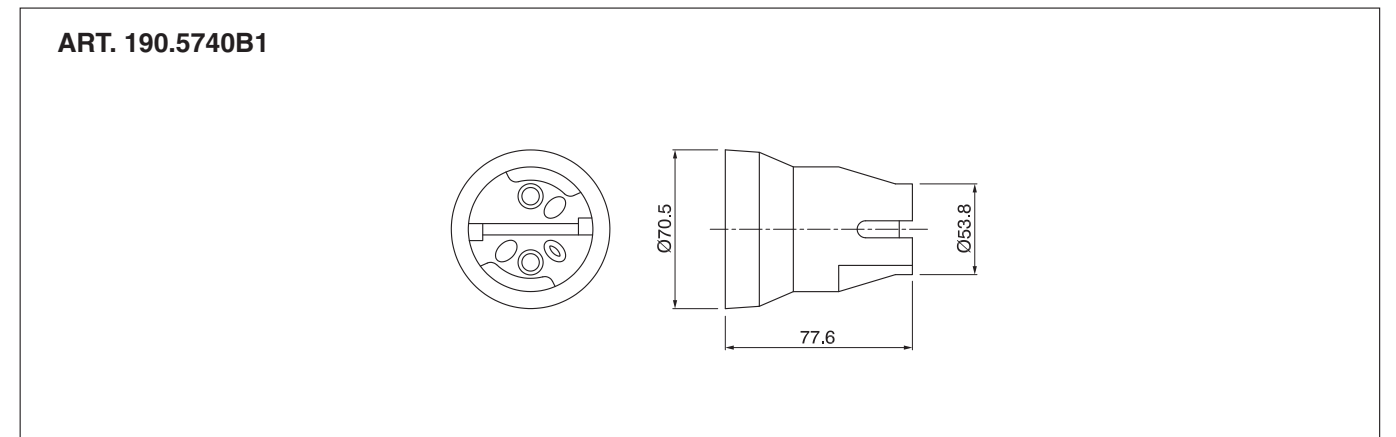
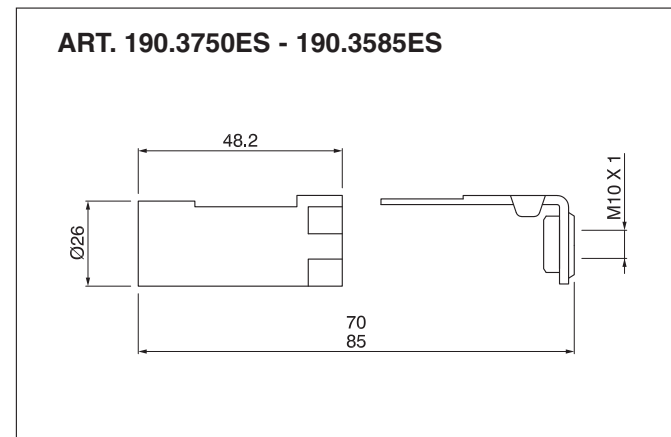
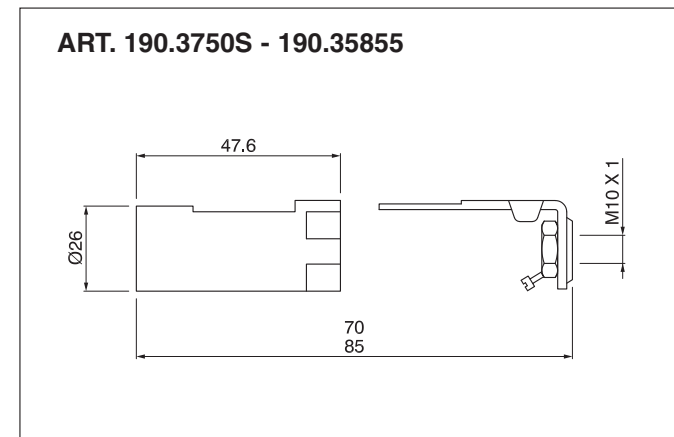


Portalampada in metallo: sono visibili la vite di bloccaggio ed il morsetto di terra.



Interruttore rompipilo a cursore; con morsetto passante per cavo piatto.

> DIMENSIONI



(Dimensioni in mm)

(Dimensioni in mm)