

## > DISPOSITIVI DI COMANDO



## > NORME DI RIFERIMENTO

**EN 60669-1**  
 Apparecchi di comando non automatici per installazione elettrica fissa per uso domestico e similare.  
 Parte 1: prescrizioni generali.

## > VERSIONI

	Interruttori unipolari - incasso - parete
	Deviatori unipolari - incasso - parete
	Interruttori bipolari - incasso - parete
	Pulsanti unipolari - incasso - parete

## > CARATTERISTICHE TECNICHE

Corrente nominale:	<b>10A - 10AX - 20A - 20AX</b>
Tensione nominale:	<b>250V~</b>
Frequenza:	<b>50Hz</b>
Tensione di isolamento:	<b>250V~</b>
Grado di protezione:	<b>IP66</b>
Temperatura di impiego secondo norma di riferimento:	<b>-5°C+60°C</b>
Massima temperatura di funzionamento:	<b>60°C</b>
Capacità di connessione morsetti:	<b>3X2,5mm<sup>2</sup> 3x4mm<sup>2</sup> 3x6mm<sup>2</sup></b>
Autoestinguenza GW test:	<b>850°C</b>
Halogen free:	<b>Si</b>
Materiale:	<b>Tecnopolimero</b>
Entrata cavi:	<b>M20</b>
Colore:	<b>Grigio RAL 7035</b>

## > RESISTENZA AGLI AGENTI CHIMICI

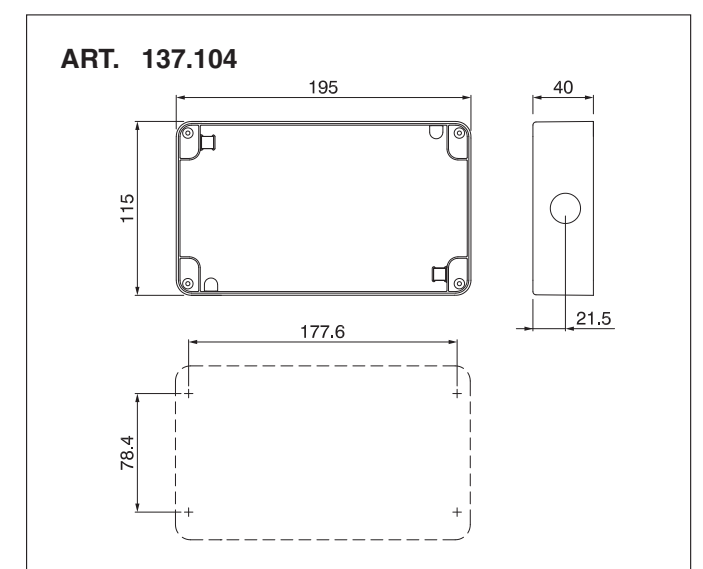
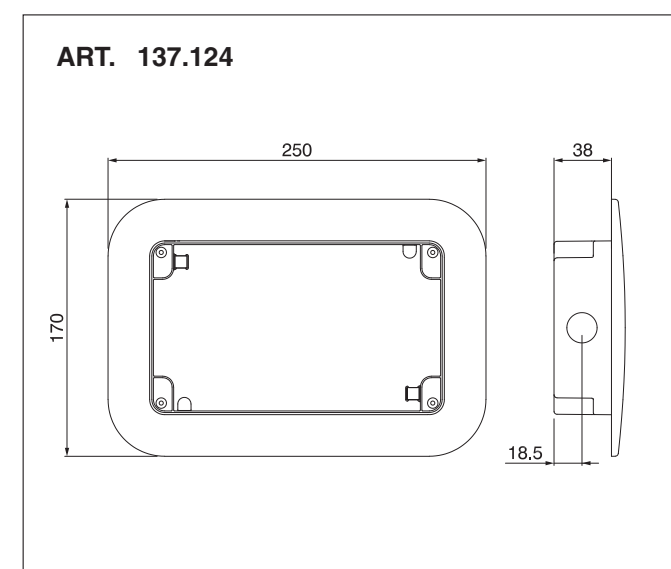
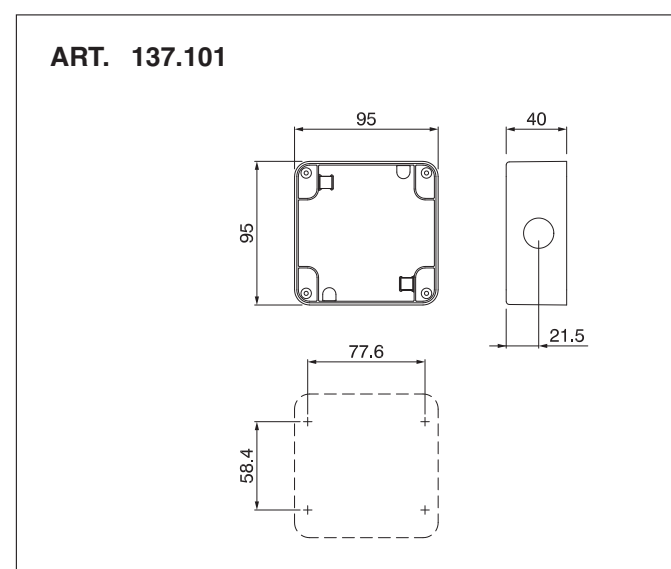
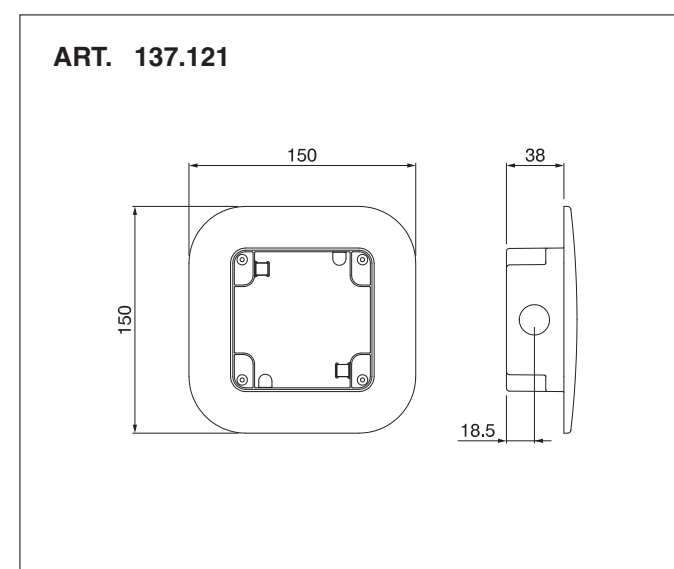
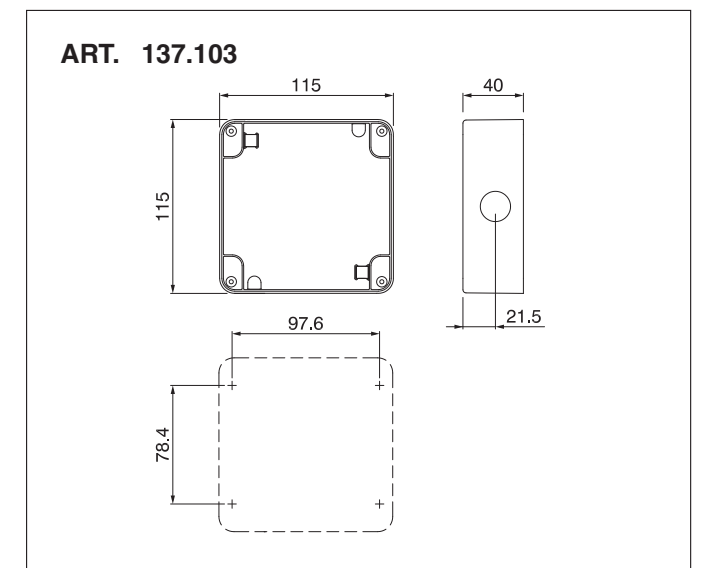
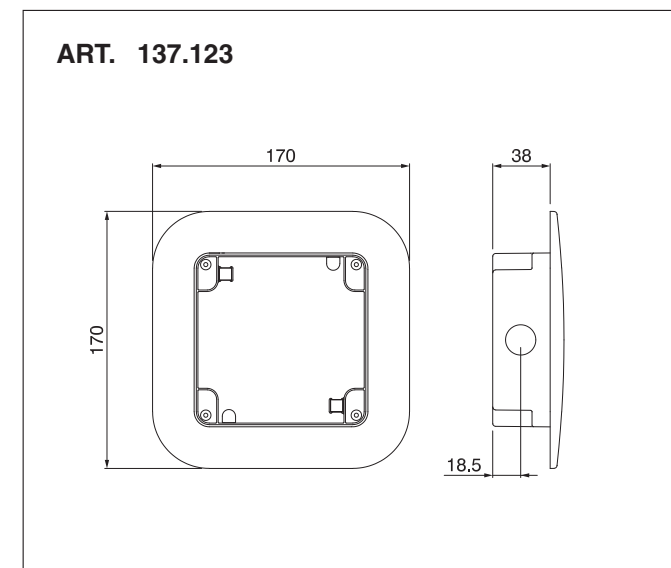
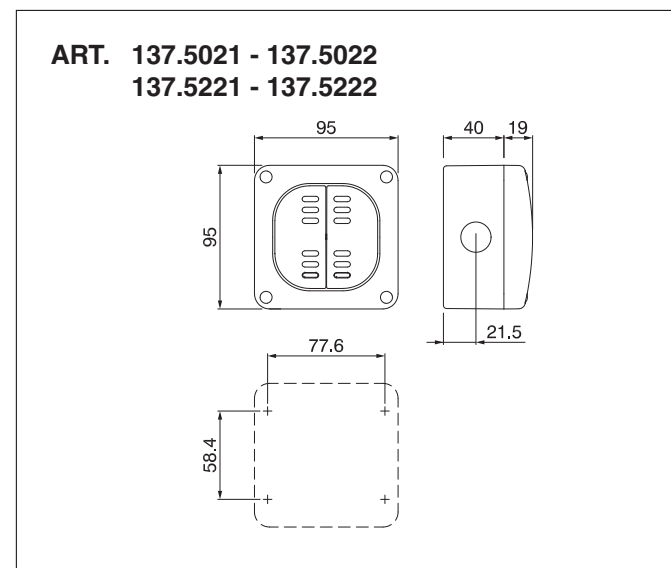
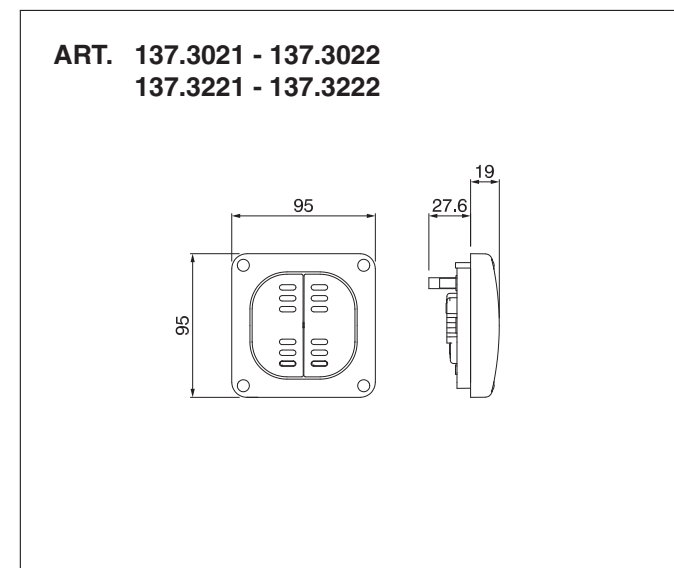
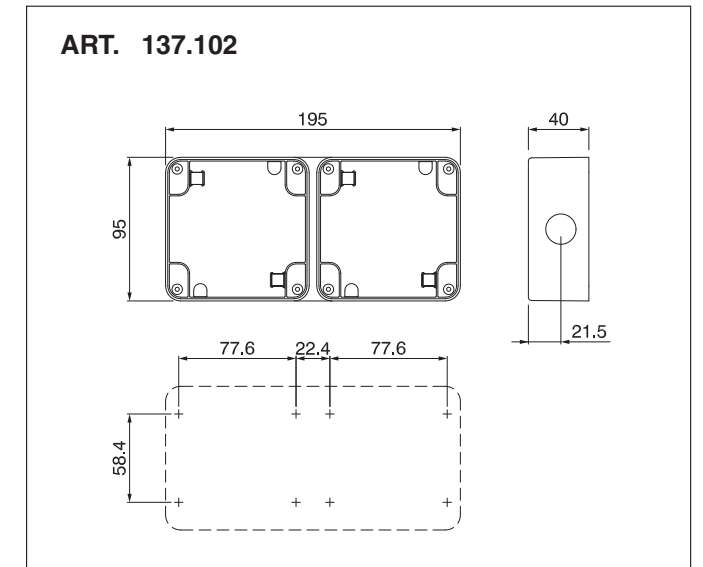
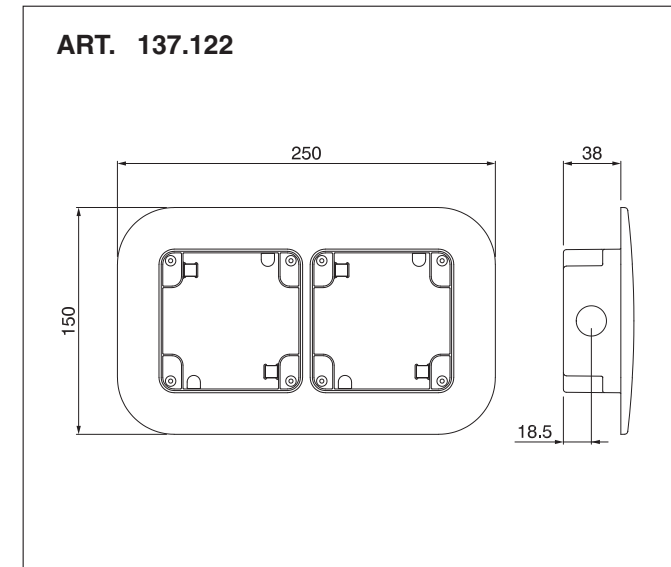
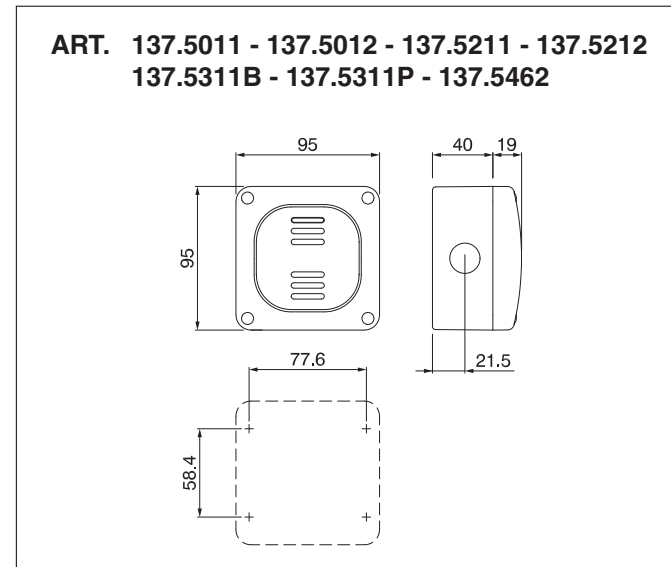
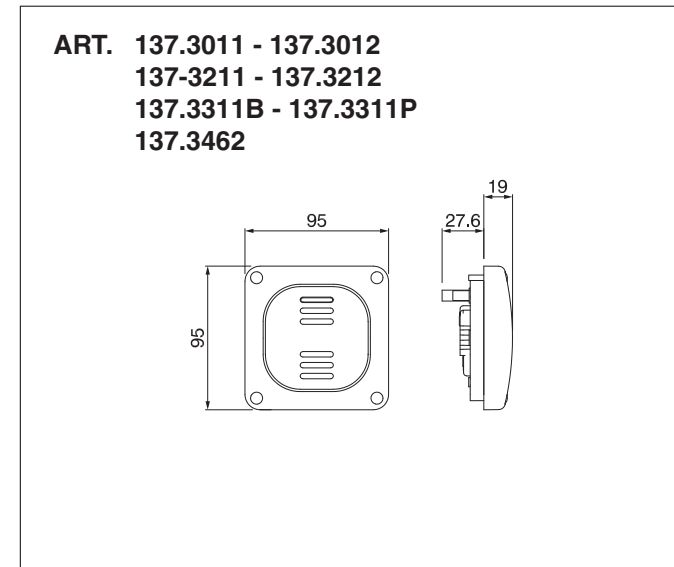
Soluzione Salina	Acidi		Basi		Solventi				Olio Minerale	Raggi UV
	Concentrati	Diluiti	Concentrati	Diluiti	Esano	Benzolo	Acetone	Alcool		
Resistente	Resistenza limitata	Resistente	Resistenza limitata	Resistente	Resistente	Non resistente	Non resistente	Resistente	Resistenza limitata	Resistente

## > ESEMPI DI APPLICAZIONE



Cornice dei tasti illuminabile.

> DIMENSIONI



(Dimensioni in mm)

(Dimensioni in mm)