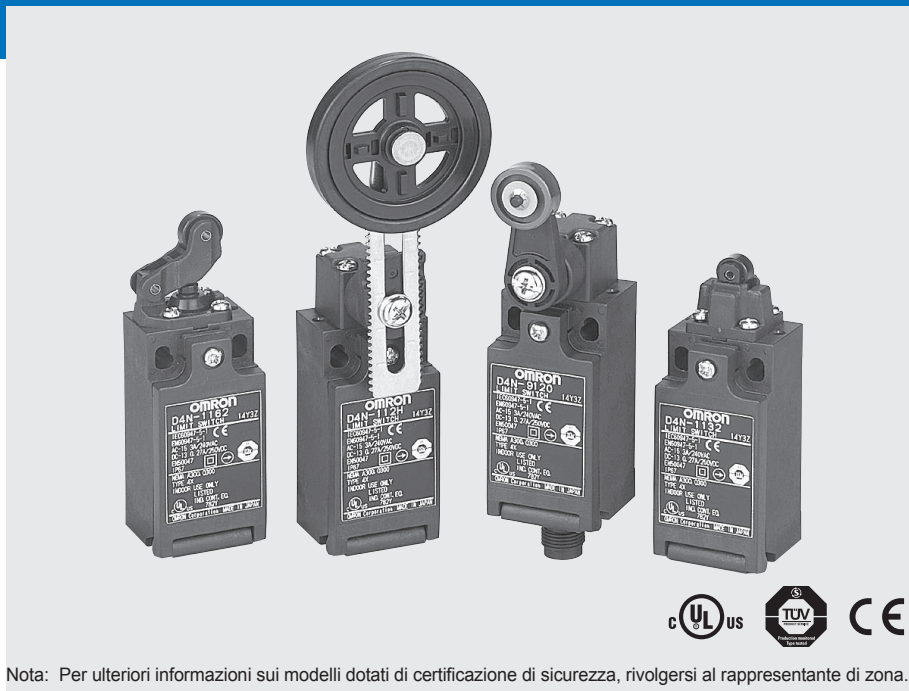


Fincorsa di sicurezza miniatura

# D4N

*Linea completa di fincorsa di sicurezza compatibili con il diffuso fincorsa D4D e conformi agli standard internazionali*

- La linea include modelli con tre contatti 2NC/1NA o 3NC e modelli con due contatti 1NC/1NA o 2NC. Sono inoltre disponibili modelli con contatti MBB.
- I modelli con connettore M12 consentono di risparmiare sulla manodopera e semplificare la manutenzione.
- I contatti placcati oro standardizzati sono estremamente affidabili. Possono essere utilizzati sia con carichi standard che microcarichi.
- Privi di piombo, cadmio e cromo esavalente nel rispetto dell'ambiente.
- Conformi agli standard EN115 ed EN81-1.
- La linea include modelli sia ad azione lenta che a scatto rapido con contatti Zb. consultare sempre la sezione *Modalità d'uso* a pagina G-241.



Nota: Per ulteriori informazioni sui modelli dotati di certificazione di sicurezza, rivolgersi al rappresentante di zona.

## Modelli disponibili

Legenda codice modello

**D4N-**□□□□  
1 2 3

### 1. Dimensioni passacavo/connettore

- 1: PG13,5 (1 passacavo)
- 2: G1/2 (1 passacavo)
- 3: 1/2-14NPT (1 passacavo)
- 4: M20 (1 passacavo)
- 5: PG13,5 (2 passacavi)
- 6: G1/2 (2 passacavi)
- 7: 1/2-14NPT (2 passacavi)
- 8: M20 (2 passacavi)
- 9: Connettore M12 (1 passacavo)

### 2. Interruttore incorporato

- 1: 1NC/1NA (a scatto rapido)
- 2: 2NC (a scatto rapido)
- A: 1NC/1NA (ad azione lenta)
- B: 2NC (ad azione lenta)
- C: 2NC/1NA (ad azione lenta)
- D: 3NC (ad azione lenta)
- E: 1NC/1NA (contatto MBB/ad azione lenta)
- F: 2NC/1NA (contatto MBB/ad azione lenta)




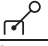



### 3. Testina operatrice/azionatore

- 20: braccio e rotella (braccio e rotella in resina)
- 22: braccio e rotella (braccio in metallo, rotella in resina)
- 25: braccio e rotella (braccio e rotella in metallo)
- 26: braccio e rotella (braccio in metallo, rotella con cuscinetti)
- 2G: braccio regolabile e rotella, bloccaggio sagomato (braccio in metallo, rotella in resina)
- 2H: braccio regolabile e rotella, bloccaggio sagomato (braccio in metallo, rotella in gomma)
- 31: Pulsante di testa piano
- 32: Pulsante di testa con rotella
- 62: leva a braccio e rotella con funzionamento unidirezionale (orizzontale)
- 72: leva a braccio e rotella con funzionamento unidirezionale (verticale)
- 80: leva flessibile con stelo
- 87: Leva flessibile con barra di plastica
- RE: braccio a forcella bloccabile (azionamento a destra)
- LE: braccio a forcella bloccabile (azionamento a sinistra)




Modelli disponibili

Elenco dei modelli

Finecorsa con due contatti

| Azionatore   | Dimensioni passacavo |                | Meccanismo interruttore incorporato |          |                           |          |                              |          |                           |          |
|--|----------------------|----------------|-------------------------------------|----------|---------------------------|----------|------------------------------|----------|---------------------------|----------|
|  |                      |                | 1NC/1NA<br>(a scatto rapido)        |          | 2NC<br>(a scatto rapido)  |          | 1NC/1NA<br>(ad azione lenta) |          | 2NC<br>(ad azione lenta)  |          |
|  |                      |                | Aper-<br>tura<br>positiva           | Modello  | Aper-<br>tura<br>positiva | Modello  | Aper-<br>tura<br>positiva    | Modello  | Aper-<br>tura<br>positiva | Modello  |
| Braccio e rotella<br>(braccio e rotella<br>in resina)<br>                                 | 1 passacavo          | Pg13,5         | ⊕                                   | D4N-1120 | ⊖                         | D4N-1220 | ⊕                            | D4N-1A20 | ⊖                         | D4N-1B20 |
|  |                      | G1/2           |                                     | D4N-2120 |                           | D4N-2220 |                              | D4N-2A20 |                           | D4N-2B20 |
|  |                      | 1/2-14NPT      |                                     | D4N-3120 |                           | D4N-3220 |                              | D4N-3A20 |                           | D4N-3B20 |
|  |                      | M20            |                                     | D4N-4120 |                           | D4N-4220 |                              | D4N-4A20 |                           | D4N-4B20 |
|  |                      | Connettore M12 |                                     | D4N-9120 |                           | D4N-9220 |                              | D4N-9A20 |                           | D4N-9B20 |
|  | 2 passacavi          | Pg13,5         | ⊕                                   | D4N-5120 | ⊖                         | D4N-5220 | ⊕                            | D4N-5A20 | ⊖                         | D4N-5B20 |
|  |                      | G1/2           |                                     | D4N-6120 |                           | D4N-6220 |                              | D4N-6A20 |                           | D4N-6B20 |
|  |                      | M20            |                                     | D4N-8120 |                           | D4N-8220 |                              | D4N-8A20 |                           | D4N-8B20 |
|  |                      |                |                                     |          |                           |          |                              |          |                           |          |
|  |                      |                |                                     |          |                           |          |                              |          |                           |          |
| Braccio e rotella<br>(braccio<br>in metallo, rotella<br>in resina)<br>                    | 1 passacavo          | Pg13,5         | ⊕                                   | D4N-1122 | ⊖                         | D4N-1222 | ⊕                            | D4N-1A22 | ⊖                         | D4N-1B22 |
|  |                      | G1/2           |                                     | D4N-2122 |                           | D4N-2222 |                              | D4N-2A22 |                           | D4N-2B22 |
|  |                      | 1/2-14NPT      |                                     | D4N-3122 |                           | D4N-3222 |                              | D4N-3A22 |                           | D4N-3B22 |
|  |                      | M20            |                                     | D4N-4122 |                           | D4N-4222 |                              | D4N-4A22 |                           | D4N-4B22 |
|  |                      | Connettore M12 |                                     | D4N-9122 |                           | D4N-9222 |                              | D4N-9A22 |                           | D4N-9B22 |
|  | 2 passacavi          | Pg13,5         | ⊕                                   | D4N-5122 | ⊖                         | D4N-5222 | ⊕                            | D4N-5A22 | ⊖                         | D4N-5B22 |
|  |                      | G1/2           |                                     | D4N-6122 |                           | D4N-6222 |                              | D4N-6A22 |                           | D4N-6B22 |
|  |                      | M20            |                                     | D4N-8122 |                           | D4N-8222 |                              | D4N-8A22 |                           | D4N-8B22 |
|  |                      |                |                                     |          |                           |          |                              |          |                           |          |
|  |                      |                |                                     |          |                           |          |                              |          |                           |          |
| Braccio e rotella<br>(braccio in metallo,<br>rotella in metallo)<br>                    | 1 passacavo          | Pg13,5         | ⊕                                   | D4N-1125 | ⊖                         | D4N-1225 | ⊕                            | D4N-1A25 | ⊖                         | D4N-1B25 |
|  |                      | G1/2           |                                     | D4N-2125 |                           | D4N-2225 |                              | D4N-2A25 |                           | D4N-2B25 |
|  |                      | 1/2-14NPT      |                                     | D4N-3125 |                           | D4N-3225 |                              | D4N-3A25 |                           | D4N-3B25 |
|  |                      | M20            |                                     | D4N-4125 |                           | D4N-4225 |                              | D4N-4A25 |                           | D4N-4B25 |
|  |                      | Connettore M12 |                                     | D4N-9125 |                           | D4N-9225 |                              | D4N-9A25 |                           | D4N-9B25 |
| Braccio e rotella<br>(braccio in metallo,<br>rotella con<br>cuscinetti)<br>             | 1 passacavo          | Pg13,5         | ⊕                                   | D4N-1126 | ⊖                         | D4N-1226 | ⊕                            | D4N-1A26 | ⊖                         | D4N-1B26 |
|  |                      | G1/2           |                                     | D4N-2126 |                           | D4N-2226 |                              | D4N-2A26 |                           | D4N-2B26 |
|  |                      | 1/2-14NPT      |                                     | D4N-3126 |                           | D4N-3226 |                              | D4N-3A26 |                           | D4N-3B26 |
|  |                      | M20            |                                     | D4N-4126 |                           | D4N-4226 |                              | D4N-4A26 |                           | D4N-4B26 |
|  |                      | Connettore M12 |                                     | D4N-9126 |                           | D4N-9226 |                              | D4N-9A26 |                           | D4N-9B26 |
| Pistoncino<br>  | 1 passacavo          | Pg13,5         | ⊕                                   | D4N-1131 | ⊖                         | D4N-1231 | ⊕                            | D4N-1A31 | ⊖                         | D4N-1B31 |
|  |                      | G1/2           |                                     | D4N-2131 |                           | D4N-2231 |                              | D4N-2A31 |                           | D4N-2B31 |
|  |                      | 1/2-14NPT      |                                     | D4N-3131 |                           | D4N-3231 |                              | D4N-3A31 |                           | D4N-3B31 |
|  |                      | M20            |                                     | D4N-4131 |                           | D4N-4231 |                              | D4N-4A31 |                           | D4N-4B31 |
|  |                      | Connettore M12 |                                     | D4N-9131 |                           | D4N-9231 |                              | D4N-9A31 |                           | D4N-9B31 |
|  | 2 passacavi          | Pg13,5         | ⊕                                   | D4N-5131 | ⊖                         | D4N-5231 | ⊕                            | D4N-5A31 | ⊖                         | D4N-5B31 |
|  |                      | G1/2           |                                     | D4N-6131 |                           | D4N-6231 |                              | D4N-6A31 |                           | D4N-6B31 |
|  |                      | M20            |                                     | D4N-8131 |                           | D4N-8231 |                              | D4N-8A31 |                           | D4N-8B31 |
|  |                      |                |                                     |          |                           |          |                              |          |                           |          |
|  |                      |                |                                     |          |                           |          |                              |          |                           |          |
| Pulsante con<br>rotella<br>   | 1 passacavo          | Pg13,5         | ⊕                                   | D4N-1132 | ⊖                         | D4N-1232 | ⊕                            | D4N-1A32 | ⊖                         | D4N-1B32 |
|  |                      | G1/2           |                                     | D4N-2132 |                           | D4N-2232 |                              | D4N-2A32 |                           | D4N-2B32 |
|  |                      | 1/2-14NPT      |                                     | D4N-3132 |                           | D4N-3232 |                              | D4N-3A32 |                           | D4N-3B32 |
|  |                      | M20            |                                     | D4N-4132 |                           | D4N-4232 |                              | D4N-4A32 |                           | D4N-4B32 |
|  |                      | Connettore M12 |                                     | D4N-9132 |                           | D4N-9232 |                              | D4N-9A32 |                           | D4N-9B32 |
|  | 2 passacavi          | Pg13,5         | ⊕                                   | D4N-5132 | ⊖                         | D4N-5232 | ⊕                            | D4N-5A32 | ⊖                         | D4N-5B32 |
|  |                      | G1/2           |                                     | D4N-6132 |                           | D4N-6232 |                              | D4N-6A32 |                           | D4N-6B32 |
|  |                      | M20            |                                     | D4N-8132 |                           | D4N-8232 |                              | D4N-8A32 |                           | D4N-8B32 |
|  |                      |                |                                     |          |                           |          |                              |          |                           |          |
|  |                      |                |                                     |          |                           |          |                              |          |                           |          |
| Leva a braccio<br>e rotella con<br>funzionamento<br>unidirezionale<br>(orizzontale)<br> | 1 passacavo          | Pg13,5         | ⊕                                   | D4N-1162 | ⊖                         | D4N-1262 | ⊕                            | D4N-1A62 | ⊖                         | D4N-1B62 |
|  |                      | G1/2           |                                     | D4N-2162 |                           | D4N-2262 |                              | D4N-2A62 |                           | D4N-2B62 |
|  |                      | 1/2-14NPT      |                                     | D4N-3162 |                           | D4N-3262 |                              | D4N-3A62 |                           | D4N-3B62 |
|  |                      | M20            |                                     | D4N-4162 |                           | D4N-4262 |                              | D4N-4A62 |                           | D4N-4B62 |
|  |                      | Connettore M12 |                                     | D4N-9162 |                           | D4N-9262 |                              | D4N-9A62 |                           | D4N-9B62 |
|  | 2 passacavi          | Pg13,5         | ⊕                                   | D4N-5162 | ⊖                         | D4N-5262 | ⊕                            | D4N-5A62 | ⊖                         | D4N-5B62 |
|  |                      | G1/2           |                                     | D4N-6162 |                           | D4N-6262 |                              | D4N-6A62 |                           | D4N-6B62 |
|  |                      | M20            |                                     | D4N-8162 |                           | D4N-8262 |                              | D4N-8A62 |                           | D4N-8B62 |
|  |                      |                |                                     |          |                           |          |                              |          |                           |          |
|  |                      |                |                                     |          |                           |          |                              |          |                           |          |




■ Tipi preferiti

| Azionatore   | Dimensioni passacavo |                | Meccanismo interruttore incorporato |          |                           |          |                              |          |                           |          |          |  |
|--|----------------------|----------------|-------------------------------------|----------|---------------------------|----------|------------------------------|----------|---------------------------|----------|----------|--|
|  |                      |                | 1NC/1NA<br>(a scatto rapido)        |          | 2NC<br>(a scatto rapido)  |          | 1NC/1NA<br>(ad azione lenta) |          | 2NC<br>(ad azione lenta)  |          |          |  |
|  |                      |                | Aper-<br>tura<br>positiva           | Modello  | Aper-<br>tura<br>positiva | Modello  | Aper-<br>tura<br>positiva    | Modello  | Aper-<br>tura<br>positiva | Modello  |          |  |
| Leva a braccio e rotella con funzionamento unidirezionale (verticale)<br>                     | 1 passacavo          | Pg13,5         | ⊕                                   | D4N-1172 | ⊕                         | D4N-1272 | ⊕                            | D4N-1A72 | ⊕                         | D4N-1B72 |          |  |
|  |                      | G1/2           |                                     | D4N-2172 |                           | D4N-2272 |                              | D4N-2A72 |                           | D4N-2B72 |          |  |
|  |                      | 1/2-14NPT      |                                     | D4N-3172 |                           | D4N-3272 |                              | D4N-3A72 |                           | D4N-3B72 |          |  |
|  |                      | M20            |                                     | D4N-4172 |                           | D4N-4272 |                              | D4N-4A72 |                           | D4N-4B72 |          |  |
|  |                      | Connettore M12 |                                     | D4N-9172 |                           | D4N-9272 |                              | D4N-9A72 |                           | D4N-9B72 |          |  |
|  | 2 passacavi          | Pg13,5         | ⊕                                   | D4N-5172 | ⊕                         | D4N-5272 | ⊕                            | D4N-5A72 | ⊕                         | D4N-5B72 |          |  |
|  |                      | G1/2           |                                     | D4N-6172 |                           | D4N-6272 |                              | D4N-6A72 |                           | D4N-6B72 |          |  |
|  |                      | M20            |                                     | D4N-8172 |                           | D4N-8272 |                              | D4N-8A72 |                           | D4N-8B72 |          |  |
|  |                      |                |                                     | ⊕        | D4N-112G                  | ⊕        | D4N-122G                     | ⊕        | D4N-1A2G                  | ⊕        | D4N-1B2G |  |
|  |                      |                |                                     | ⊕        | D4N-212G                  | ⊕        | D4N-222G                     | ⊕        | D4N-2A2G                  | ⊕        | D4N-2B2G |  |
| Braccio regolabile e rotella, bloccaggio sagomato (braccio in metallo, rotella in resina)<br> | 1 passacavo          | Pg13,5         | ⊕                                   | D4N-312G | ⊕                         | D4N-322G | ⊕                            | D4N-3A2G | ⊕                         | D4N-3B2G |          |  |
|  |                      | G1/2           |                                     | D4N-412G |                           | D4N-422G |                              | D4N-4A2G |                           | D4N-4B2G |          |  |
|  |                      | 1/2-14NPT      |                                     | D4N-912G |                           | D4N-922G |                              | D4N-9A2G |                           | D4N-9B2G |          |  |
|  |                      | M20            |                                     | D4N-612G | ⊕                         | D4N-622G | ⊕                            | D4N-6A2G | ⊕                         | D4N-6B2G |          |  |
|  |                      | Connettore M12 |                                     | D4N-812G | ⊕                         | D4N-822G | ⊕                            | D4N-8A2G | ⊕                         | D4N-8B2G |          |  |
|  | 2 passacavi          | G1/2           | ⊕                                   | D4N-112H | ⊕                         | D4N-122H | ⊕                            | D4N-1A2H | ⊕                         | D4N-1B2H |          |  |
|  |                      | M20            |                                     | D4N-212H |                           | D4N-222H |                              | D4N-2A2H |                           | D4N-2B2H |          |  |
|  |                      |                |                                     | ⊕        | D4N-312H                  | ⊕        | D4N-322H                     | ⊕        | D4N-3A2H                  | ⊕        | D4N-3B2H |  |
|  |                      |                |                                     | ⊕        | D4N-412H                  | ⊕        | D4N-422H                     | ⊕        | D4N-4A2H                  | ⊕        | D4N-4B2H |  |
|  |                      |                |                                     | ⊕        | D4N-912H                  | ⊕        | D4N-922H                     | ⊕        | D4N-9A2H                  | ⊕        | D4N-9B2H |  |
| Braccio regolabile e rotella, bloccaggio sagomato (braccio in metallo, rotella in gomma)<br> | 1 passacavo          | Pg13,5         | ⊕                                   | D4N-612H | ⊕                         | D4N-622H | ⊕                            | D4N-6A2H | ⊕                         | D4N-6B2H |          |  |
|  |                      | G1/2           |                                     | D4N-812H |                           | D4N-822H |                              | D4N-8A2H |                           | D4N-8B2H |          |  |
|  |                      | 1/2-14NPT      |                                     |          |                           |          |                              |          |                           |          |          |  |
|  |                      | M20            |                                     |          |                           |          |                              |          |                           |          |          |  |
|  |                      | Connettore M12 |                                     |          |                           |          |                              |          |                           |          |          |  |
|  | 2 passacavi          | G1/2           | ⊕                                   |          |                           |          |                              |          |                           |          |          |  |
|  |                      | M20            |                                     |          |                           |          |                              |          |                           |          |          |  |
|  |                      |                |                                     | ⊕        |                           |          |                              |          |                           |          |          |  |
|  |                      |                |                                     | ⊕        |                           |          |                              |          |                           |          |          |  |
|  |                      |                |                                     | ⊕        |                           |          |                              |          |                           |          |          |  |

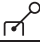






■ Tipi preferiti

**Nota:** Si consiglia di utilizzare M20 per i finecorsa destinati all'Europa e 1/2-14NPT per i finecorsa destinati ai paesi nordamericani.

**Finecorsa con tre contatti e contatti MBB**

| Azionatore  | Dimensioni passacavo |                | Meccanismo interruttore incorporato |          |                           |          |                                  |          |                                  |          |          |  |
|---|----------------------|----------------|-------------------------------------|----------|---------------------------|----------|----------------------------------|----------|----------------------------------|----------|----------|--|
|   |                      |                | 2NC/1NA<br>(ad azione lenta)        |          | 3NC<br>(ad azione lenta)  |          | 1NC/1NA MBB<br>(ad azione lenta) |          | 2NC/1NA MBB<br>(ad azione lenta) |          |          |  |
|   |                      |                | Aper-<br>tura<br>positiva           | Modello  | Aper-<br>tura<br>positiva | Modello  | Aper-<br>tura<br>positiva        | Modello  | Aper-<br>tura<br>positiva        | Modello  |          |  |
| Braccio e rotella (braccio e rotella in resina)<br>            | 1 passacavo          | Pg13,5         | ⊕                                   | D4N-1C20 | ⊕                         | D4N-1D20 | ⊕                                | D4N-1E20 | ⊕                                | D4N-1F20 |          |  |
|   |                      | G1/2           |                                     | D4N-2C20 |                           | D4N-2D20 |                                  | D4N-2E20 |                                  | D4N-2F20 |          |  |
|   |                      | 1/2-14NPT      |                                     | D4N-3C20 |                           | D4N-3D20 |                                  | D4N-3E20 |                                  | D4N-3F20 |          |  |
|   |                      | M20            |                                     | D4N-4C20 |                           | D4N-4D20 |                                  | D4N-4E20 |                                  | D4N-4F20 |          |  |
|   |                      | Connettore M12 |                                     | ---      |                           | ---      |                                  | D4N-9E20 |                                  | ---      |          |  |
|   | 2 passacavi          | Pg13,5         | ⊕                                   | D4N-5C20 | ⊕                         | D4N-5D20 | ⊕                                | D4N-5E20 | ⊕                                | D4N-5F20 |          |  |
|   |                      | G1/2           |                                     | D4N-6C20 |                           | D4N-6D20 |                                  | D4N-6E20 |                                  | D4N-6F20 |          |  |
|   |                      | M20            |                                     | D4N-8C20 |                           | D4N-8D20 |                                  | D4N-8E20 |                                  | D4N-8F20 |          |  |
|   |                      |                |                                     | ⊕        | D4N-1C22                  | ⊕        | D4N-1D22                         | ⊕        | D4N-1E22                         | ⊕        | D4N-1F22 |  |
|   |                      |                |                                     | ⊕        | D4N-2C22                  | ⊕        | D4N-2D22                         | ⊕        | D4N-2E22                         | ⊕        | D4N-2F22 |  |
| Braccio e rotella (braccio in metallo, rotella in resina)<br>  | 1 passacavo          | Pg13,5         |                                     | D4N-3C22 |                           | D4N-3D22 |                                  | D4N-3E22 |                                  | D4N-3F22 |          |  |
|   |                      | G1/2           |                                     | D4N-4C22 |                           | D4N-4D22 |                                  | D4N-4E22 |                                  | D4N-4F22 |          |  |
|   |                      | 1/2-14NPT      |                                     | ---      |                           | ---      |                                  | D4N-9E22 |                                  | ---      |          |  |
|   |                      | M20            |                                     |          |                           |          |                                  |          |                                  |          |          |  |
|   |                      | Connettore M12 |                                     |          |                           |          |                                  |          |                                  |          |          |  |
|   | 2 passacavi          | Pg13,5         | ⊕                                   | D4N-5C22 | ⊕                         | D4N-5D22 | ⊕                                | D4N-5E22 | ⊕                                | D4N-5F22 |          |  |
|   |                      | G1/2           |                                     | D4N-6C22 |                           | D4N-6D22 |                                  | D4N-6E22 |                                  | D4N-6F22 |          |  |
|   |                      | M20            |                                     | D4N-8C22 |                           | D4N-8D22 |                                  | D4N-8E22 |                                  | D4N-8F22 |          |  |
|   |                      |                |                                     | ⊕        | D4N-1C25                  | ⊕        | D4N-1D25                         | ⊕        | D4N-1E25                         | ⊕        | D4N-1F25 |  |
|   |                      |                |                                     | ⊕        | D4N-2C25                  | ⊕        | D4N-2D25                         | ⊕        | D4N-2E25                         | ⊕        | D4N-2F25 |  |
| Braccio e rotella (braccio in metallo, rotella in metallo)<br> | 1 passacavo          | Pg13,5         |                                     | D4N-3C25 |                           | D4N-3D25 |                                  | D4N-3E25 |                                  | D4N-3F25 |          |  |
|   |                      | G1/2           |                                     | D4N-4C25 |                           | D4N-4D25 |                                  | D4N-4E25 |                                  | D4N-4F25 |          |  |
|   |                      | 1/2-14NPT      |                                     | ---      |                           | ---      |                                  | D4N-9E25 |                                  | ---      |          |  |
|   |                      | M20            |                                     |          |                           |          |                                  |          |                                  |          |          |  |
|   |                      | Connettore M12 |                                     |          |                           |          |                                  |          |                                  |          |          |  |
|   | 2 passacavi          | Pg13,5         | ⊕                                   |          |                           |          |                                  |          |                                  |          |          |  |
|   |                      | G1/2           |                                     |          |                           |          |                                  |          |                                  |          |          |  |
|   |                      | M20            |                                     |          |                           |          |                                  |          |                                  |          |          |  |
|   |                      |                |                                     | ⊕        |                           |          |                                  |          |                                  |          |          |  |
|   |                      |                |                                     | ⊕        |                           |          |                                  |          |                                  |          |          |  |





■ Tipi preferiti

| Azionatore   | Dimensioni passacavo |                | Meccanismo interruttore incorporato |          |                           |          |                                  |          |                                  |          |
|--|----------------------|----------------|-------------------------------------|----------|---------------------------|----------|----------------------------------|----------|----------------------------------|----------|
|  |                      |                | 2NC/1NA<br>(ad azione lenta)        |          | 3NC<br>(ad azione lenta)  |          | 1NC/1NA MBB<br>(ad azione lenta) |          | 2NC/1NA MBB<br>(ad azione lenta) |          |
|  |                      |                | Aper-<br>tura<br>positiva           | Modello  | Aper-<br>tura<br>positiva | Modello  | Aper-<br>tura<br>positiva        | Modello  | Aper-<br>tura<br>positiva        | Modello  |
| Braccio e rotella<br>(braccio in metallo,<br>rotella con<br>cuscinetti)<br>                                   | 1 passacavo          | Pg13,5         | ⊕                                   | D4N-1C26 | ⊕                         | D4N-1D26 | ⊕                                | D4N-1E26 | ⊕                                | D4N-1F26 |
|  |                      | G1/2           |                                     | D4N-2C26 |                           | D4N-2D26 |                                  | D4N-2E26 |                                  | D4N-2F26 |
|  |                      | 1/2-14NPT      |                                     | D4N-3C26 |                           | D4N-3D26 |                                  | D4N-3E26 |                                  | D4N-3F26 |
|  |                      | M20            |                                     | D4N-4C26 |                           | D4N-4D26 |                                  | D4N-4E26 |                                  | D4N-4F26 |
|  |                      | Connettore M12 |                                     | ---      |                           | ---      |                                  | D4N-9E26 |                                  | ---      |
| Pistoncino<br>  | 1 passacavo          | Pg13,5         | ⊕                                   | D4N-1C31 | ⊕                         | D4N-1D31 | ⊕                                | D4N-1E31 | ⊕                                | D4N-1F31 |
|  |                      | G1/2           |                                     | D4N-2C31 |                           | D4N-2D31 |                                  | D4N-2E31 |                                  | D4N-2F31 |
|  |                      | 1/2-14NPT      |                                     | D4N-3C31 |                           | D4N-3D31 |                                  | D4N-3E31 |                                  | D4N-3F31 |
|  |                      | M20            |                                     | D4N-4C31 |                           | D4N-4D31 |                                  | D4N-4E31 |                                  | D4N-4F31 |
|  |                      | Connettore M12 |                                     | ---      |                           | ---      |                                  | D4N-9E31 |                                  | ---      |
|  | 2 passacavi          | Pg13,5         | ⊕                                   | D4N-5C31 | ⊕                         | D4N-5D31 | ⊕                                | D4N-5E31 | ⊕                                | D4N-5F31 |
|  |                      | G1/2           |                                     | D4N-6C31 |                           | D4N-6D31 |                                  | D4N-6E31 |                                  | D4N-6F31 |
| M20  |                      |                | D4N-8C31                            |          | D4N-8D31                  |          | D4N-8E31                         |          | D4N-8F31                         |          |
| Pulsante con<br>rotella<br>   | 1 passacavo          | Pg13,5         | ⊕                                   | D4N-1C32 | ⊕                         | D4N-1D32 | ⊕                                | D4N-1E32 | ⊕                                | D4N-1F32 |
|  |                      | G1/2           |                                     | D4N-2C32 |                           | D4N-2D32 |                                  | D4N-2E32 |                                  | D4N-2F32 |
|  |                      | 1/2-14NPT      |                                     | D4N-3C32 |                           | D4N-3D32 |                                  | D4N-3E32 |                                  | D4N-3F32 |
|  |                      | M20            |                                     | D4N-4C32 |                           | D4N-4D32 |                                  | D4N-4E32 |                                  | D4N-4F32 |
|  |                      | Connettore M12 |                                     | ---      |                           | ---      |                                  | D4N-9E32 |                                  | ---      |
|  | 2 passacavi          | Pg13,5         | ⊕                                   | D4N-5C32 | ⊕                         | D4N-5D32 | ⊕                                | D4N-5E32 | ⊕                                | D4N-5F32 |
|  |                      | G1/2           |                                     | D4N-6C32 |                           | D4N-6D32 |                                  | D4N-6E32 |                                  | D4N-6F32 |
| M20  |                      |                | D4N-8C32                            |          | D4N-8D32                  |          | D4N-8E32                         |          | D4N-8F32                         |          |
| Leva a braccio<br>e rotella con<br>funzionamento<br>unidirezionale<br>(orizzontale)<br>                     | 1 passacavo          | Pg13,5         | ⊕                                   | D4N-1C62 | ⊕                         | D4N-1D62 | ⊕                                | D4N-1E62 | ⊕                                | D4N-1F62 |
|  |                      | G1/2           |                                     | D4N-2C62 |                           | D4N-2D62 |                                  | D4N-2E62 |                                  | D4N-2F62 |
|  |                      | 1/2-14NPT      |                                     | D4N-3C62 |                           | D4N-3D62 |                                  | D4N-3E62 |                                  | D4N-3F62 |
|  |                      | M20            |                                     | D4N-4C62 |                           | D4N-4D62 |                                  | D4N-4E62 |                                  | D4N-4F62 |
|  |                      | Connettore M12 |                                     | ---      |                           | ---      |                                  | D4N-9E62 |                                  | ---      |
|  | 2 passacavi          | Pg13,5         | ⊕                                   | D4N-5C62 | ⊕                         | D4N-5D62 | ⊕                                | D4N-5E62 | ⊕                                | D4N-5F62 |
|  |                      | G1/2           |                                     | D4N-6C62 |                           | D4N-6D62 |                                  | D4N-6E62 |                                  | D4N-6F62 |
| M20  |                      |                | D4N-8C62                            |          | D4N-8D62                  |          | D4N-8E62                         |          | D4N-8F62                         |          |
| Leva a braccio<br>e rotella con<br>funzionamento<br>unidirezionale<br>(verticale)<br>                       | 1 passacavo          | Pg13,5         | ⊕                                   | D4N-1C72 | ⊕                         | D4N-1D72 | ⊕                                | D4N-1E72 | ⊕                                | D4N-1F72 |
|  |                      | G1/2           |                                     | D4N-2C72 |                           | D4N-2D72 |                                  | D4N-2E72 |                                  | D4N-2F72 |
|  |                      | 1/2-14NPT      |                                     | D4N-3C72 |                           | D4N-3D72 |                                  | D4N-3E72 |                                  | D4N-3F72 |
|  |                      | M20            |                                     | D4N-4C72 |                           | D4N-4D72 |                                  | D4N-4E72 |                                  | D4N-4F72 |
|  |                      | Connettore M12 |                                     | ---      |                           | ---      |                                  | D4N-9E72 |                                  | ---      |
|  | 2 passacavi          | Pg13,5         | ⊕                                   | D4N-5C72 | ⊕                         | D4N-5D72 | ⊕                                | D4N-5E72 | ⊕                                | D4N-5F72 |
|  |                      | G1/2           |                                     | D4N-6C72 |                           | D4N-6D72 |                                  | D4N-6E72 |                                  | D4N-6F72 |
| M20  |                      |                | D4N-8C72                            |          | D4N-8D72                  |          | D4N-8E72                         |          | D4N-8F72                         |          |
| Braccio regolabile<br>e rotella, bloccag-<br>gio sagomato<br>(braccio in metallo,<br>rotella in resina)<br> | 1 passacavo          | Pg13,5         | ⊕                                   | D4N-1C2G | ⊕                         | D4N-1D2G | ⊕                                | D4N-1E2G | ⊕                                | D4N-1F2G |
|  |                      | G1/2           |                                     | D4N-2C2G |                           | D4N-2D2G |                                  | D4N-2E2G |                                  | D4N-2F2G |
|  |                      | 1/2-14NPT      |                                     | D4N-3C2G |                           | D4N-3D2G |                                  | D4N-3E2G |                                  | D4N-3F2G |
|  |                      | M20            |                                     | D4N-4C2G |                           | D4N-4D2G |                                  | D4N-4E2G |                                  | D4N-4F2G |
|  |                      | Connettore M12 |                                     | ---      |                           | ---      |                                  | D4N-9E2G |                                  | ---      |
|  | 2 passacavi          | G1/2           | ⊕                                   | D4N-6C2G | ⊕                         | D4N-6D2G | ⊕                                | D4N-6E2G | ⊕                                | D4N-6F2G |
|  |                      | M20            |                                     | D4N-8C2G |                           | D4N-8D2G |                                  | D4N-8E2G |                                  | D4N-8F2G |
| Braccio regolabile<br>e rotella, bloccag-<br>gio sagomato<br>(braccio in metallo,<br>rotella in gomma)<br>  | 1 passacavo          | Pg13,5         | ⊕                                   | D4N-1C2H | ⊕                         | D4N-1D2H | ⊕                                | D4N-1E2H | ⊕                                | D4N-1F2H |
|  |                      | G1/2           |                                     | D4N-2C2H |                           | D4N-2D2H |                                  | D4N-2E2H |                                  | D4N-2F2H |
|  |                      | 1/2-14NPT      |                                     | D4N-3C2H |                           | D4N-3D2H |                                  | D4N-3E2H |                                  | D4N-3F2H |
|  |                      | M20            |                                     | D4N-4C2H |                           | D4N-4D2H |                                  | D4N-4E2H |                                  | D4N-4F2H |
|  |                      | Connettore M12 |                                     | ---      |                           | ---      |                                  | D4N-9E2H |                                  | ---      |
|  | 2 passacavi          | G1/2           | ⊕                                   | D4N-6C2H | ⊕                         | D4N-6D2H | ⊕                                | D4N-6E2H | ⊕                                | D4N-6F2H |
|  |                      | M20            |                                     | D4N-8C2H |                           | D4N-8D2H |                                  | D4N-8E2H |                                  | D4N-8F2H |

■ Tipi preferiti

**Nota:** Si consiglia di utilizzare M20 per i finecorsa destinati all'Europa e 1/2-14NPT per i finecorsa destinati ai paesi nordamericani.

Finecorsa per impieghi generali con due contatti

| Azionatore   | Dimensioni passacavo |           | Meccanismo interruttore incorporato |          |                           |          |                              |          |                           |          |
|--|----------------------|-----------|-------------------------------------|----------|---------------------------|----------|------------------------------|----------|---------------------------|----------|
|  |                      |           | 1NC/1NA<br>(a scatto rapido)        |          | 2NC<br>(a scatto rapido)  |          | 1NC/1NA<br>(ad azione lenta) |          | 2NC<br>(ad azione lenta)  |          |
|  |                      |           | Aper-<br>tura<br>positiva           | Modello  | Aper-<br>tura<br>positiva | Modello  | Aper-<br>tura<br>positiva    | Modello  | Aper-<br>tura<br>positiva | Modello  |
| Braccio a forcella<br>bloccabile (azionamento a destra)<br>   | 1 passacavo          | G1/2      | ---                                 | ---      | ---                       | ---      | ---                          | D4N-2ARE | ---                       | D4N-2BRE |
|  |                      | 1/2-14NPT | ---                                 | ---      | ---                       | ---      | ---                          | D4N-3ARE | ---                       | D4N-3BRE |
|  |                      | M20       | ---                                 | ---      | ---                       | ---      | ---                          | D4N-4ARE | ---                       | D4N-4BRE |
|  | 2 passacavi          | G1/2      | ---                                 | ---      | ---                       | ---      | ---                          | D4N-6ARE | ---                       | D4N-6BRE |
|  |                      | 1/2-14NPT | ---                                 | ---      | ---                       | ---      | ---                          | D4N-8ARE | ---                       | D4N-8BRE |
|  |                      | M20       | ---                                 | ---      | ---                       | ---      | ---                          | D4N-6ARE | ---                       | D4N-8BRE |
| Braccio a forcella<br>bloccabile (azionamento a sinistra)<br> | 1 passacavo          | G1/2      | ---                                 | ---      | ---                       | ---      | ---                          | D4N-2ALE | ---                       | D4N-2BLE |
|  |                      | 1/2-14NPT | ---                                 | ---      | ---                       | ---      | ---                          | D4N-3ALE | ---                       | D4N-3BLE |
|  |                      | M20       | ---                                 | ---      | ---                       | ---      | ---                          | D4N-4ALE | ---                       | D4N-4BLE |
|  | 2 passacavi          | G1/2      | ---                                 | ---      | ---                       | ---      | ---                          | D4N-6ALE | ---                       | D4N-6BLE |
|  |                      | 1/2-14NPT | ---                                 | ---      | ---                       | ---      | ---                          | D4N-8ALE | ---                       | D4N-8BLE |
|  |                      | M20       | ---                                 | ---      | ---                       | ---      | ---                          | D4N-6ALE | ---                       | D4N-8BLE |
| Leva flessibile con<br>stelo<br>                              | 1 passacavo          | G1/2      | ---                                 | D4N-2180 | ---                       | D4N-2280 | ---                          | ---      | ---                       | D4N-2B80 |
|  |                      | 1/2-14NPT | ---                                 | D4N-3180 | ---                       | D4N-3280 | ---                          | ---      | ---                       | D4N-3B80 |
|  |                      | M20       | ---                                 | D4N-4180 | ---                       | D4N-4280 | ---                          | ---      | ---                       | D4N-4B80 |
|  | 2 passacavi          | G1/2      | ---                                 | D4N-6180 | ---                       | D4N-6280 | ---                          | ---      | ---                       | D4N-6B80 |
|  |                      | 1/2-14NPT | ---                                 | D4N-8180 | ---                       | D4N-8280 | ---                          | ---      | ---                       | D4N-8B80 |
|  |                      | M20       | ---                                 | D4N-6180 | ---                       | D4N-8280 | ---                          | ---      | ---                       | D4N-8B80 |
| Leva flessibile con<br>barra di plastica<br>                  | 1 passacavo          | G1/2      | ---                                 | D4N-2187 | ---                       | D4N-2287 | ---                          | ---      | ---                       | D4N-2B87 |
|  |                      | 1/2-14NPT | ---                                 | D4N-3187 | ---                       | D4N-3287 | ---                          | ---      | ---                       | D4N-3B87 |
|  |                      | M20       | ---                                 | D4N-4187 | ---                       | D4N-4287 | ---                          | ---      | ---                       | D4N-4B87 |
|  | 2 passacavi          | G1/2      | ---                                 | D4N-6187 | ---                       | D4N-6287 | ---                          | ---      | ---                       | D4N-6B87 |
|  |                      | 1/2-14NPT | ---                                 | D4N-8187 | ---                       | D4N-8287 | ---                          | ---      | ---                       | D4N-8B87 |
|  |                      | M20       | ---                                 | D4N-6187 | ---                       | D4N-8287 | ---                          | ---      | ---                       | D4N-8B87 |





■ Tipi preferiti

- Nota:** 1. Si consiglia di utilizzare M20 per i finecorsa destinati all'Europa e 1/2-14NPT per i finecorsa destinati ai paesi nordamericani.  
2. Da un punto di vista meccanico, questi modelli sono finecorsa di base.

**AVVERTENZA**

Non utilizzare modelli per impieghi generici per applicazioni che richiedono il bloccaggio sagomato per motivi di sicurezza.

Finecorsa per impieghi generici con tre contatti e contatti MBB

| Azionatore  | Dimensioni passacavo |           | Meccanismo interruttore incorporato |                                 |                           |                             |                           |  |                           |  |
|---|----------------------|-----------|-------------------------------------|---------------------------------|---------------------------|-----------------------------|---------------------------|--|---------------------------|--|
|   |                      |           | Aper-<br>tura<br>positiva           | 2NC/1NA<br>(ad azione<br>lenta) | Aper-<br>tura<br>positiva | 3NC<br>(ad azione<br>lenta) | Aper-<br>tura<br>positiva | 1NC/1NA<br>MBB<br>(ad azione<br>lenta) | Aper-<br>tura<br>positiva | 2NC/1NA<br>MBB<br>(ad azione<br>lenta) |
| Braccio<br>a forcella blocca-<br>bile<br>(azionamento<br>a destra)<br>   | 1 passa-<br>cavo     | G1/2      | ---                                 | D4N-2CRE                        | ---                       | D4N-2DRE                    | ---                       | D4N-2ERE                               | ---                       | D4N-2FRE                               |
|   |                      | 1/2-14NPT | ---                                 | D4N-3CRE                        | ---                       | D4N-3DRE                    | ---                       | D4N-3ERE                               | ---                       | D4N-3FRE                               |
|   |                      | M20       | ---                                 | D4N-4CRE                        | ---                       | D4N-4DRE                    | ---                       | D4N-4ERE                               | ---                       | D4N-4FRE                               |
|   | 2 passa-<br>cavi     | G1/2      | ---                                 | D4N-6CRE                        | ---                       | D4N-6DRE                    | ---                       | D4N-6ERE                               | ---                       | D4N-6FRE                               |
|   |                      | M20       | ---                                 | D4N-8CRE                        | ---                       | D4N-8DRE                    | ---                       | D4N-8ERE                               | ---                       | D4N-8FRE                               |
|   |                      |           |                                     |                                 |                           |                             |                           |  |                           |  |
| Braccio<br>a forcella blocca-<br>bile<br>(azionamento<br>a sinistra)<br> | 1 passa-<br>cavo     | G1/2      | ---                                 | D4N-2CLE                        | ---                       | D4N-2DLE                    | ---                       | D4N-2ELE                               | ---                       | D4N-2FLE                               |
|   |                      | 1/2-14NPT | ---                                 | D4N-3CLE                        | ---                       | D4N-3DLE                    | ---                       | D4N-3ELE                               | ---                       | D4N-3FLE                               |
|   |                      | M20       | ---                                 | D4N-4CLE                        | ---                       | D4N-4DLE                    | ---                       | D4N-4ELE                               | ---                       | D4N-4FLE                               |
|   | 2 passa-<br>cavi     | G1/2      | ---                                 | D4N-6CLE                        | ---                       | D4N-6DLE                    | ---                       | D4N-6ELE                               | ---                       | D4N-6FLE                               |
|   |                      | M20       | ---                                 | D4N-8CLE                        | ---                       | D4N-8DLE                    | ---                       | D4N-8ELE                               | ---                       | D4N-8FLE                               |
|   |                      |           |                                     |                                 |                           |                             |                           |  |                           |  |
| Leva flessibile<br>con stelo<br>   | 1 passa-<br>cavo     | G1/2      | ---                                 | ---                             | ---                       | D4N-2D80                    | ---                       | ---                                    | ---                       | ---                                    |
|   |                      | 1/2-14NPT | ---                                 | ---                             | ---                       | D4N-3D80                    | ---                       | ---                                    | ---                       | ---                                    |
|   |                      | M20       | ---                                 | ---                             | ---                       | D4N-4D80                    | ---                       | ---                                    | ---                       | ---                                    |
|   | 2 passa-<br>cavi     | G1/2      | ---                                 | ---                             | ---                       | D4N-6D80                    | ---                       | ---                                    | ---                       | ---                                    |
|   |                      | M20       | ---                                 | ---                             | ---                       | D4N-8D80                    | ---                       | ---                                    | ---                       | ---                                    |
|   |                      |           |                                     |                                 |                           |                             |                           |  |                           |  |
| Leva flessibile<br>con barra<br>di plastica<br>                         | 1 passa-<br>cavo     | G1/2      | ---                                 | ---                             | ---                       | D4N-2D87                    | ---                       | ---                                    | ---                       | ---                                    |
|   |                      | 1/2-14NPT | ---                                 | ---                             | ---                       | D4N-3D87                    | ---                       | ---                                    | ---                       | ---                                    |
|   |                      | M20       | ---                                 | ---                             | ---                       | D4N-4D87                    | ---                       | ---                                    | ---                       | ---                                    |
|   | 2 passa-<br>cavi     | G1/2      | ---                                 | ---                             | ---                       | D4N-6D87                    | ---                       | ---                                    | ---                       | ---                                    |
|   |                      | M20       | ---                                 | ---                             | ---                       | D4N-8D87                    | ---                       | ---                                    | ---                       | ---                                    |
|   |                      |           |                                     |                                 |                           |                             |                           |  |                           |  |

**Nota:** 1. Si consiglia di utilizzare M20 per i finecorsa destinati all'Europa e 1/2-14NPT per i finecorsa destinati ai paesi nordamericani.  
2. Da un punto di vista meccanico, questi modelli sono finecorsa di base.

**AVVERTENZA**

Non utilizzare modelli per impieghi generici per applicazioni che richiedono il bloccaggio sagomato per motivi di sicurezza.

Caratteristiche

Norme e direttive dell'Unione Europea

- Conformità alle seguenti direttive dell'Unione Europea:  
Direttiva macchine  
Direttiva bassa tensione  
EN50047  
EN1088 (solo modelli ad azione lenta)  
GS-ET-15

Approvazioni

| Certificatore       | Standard   | N. file          |
|---------------------|--|------------------|
| TÜV Product Service | EN60947-5-1 (approvazione dei contatti ad apertura positiva) | B03 11 39656 061 |
| UL (vedere nota)    | UL508, CSA C22.2 n. 14                                       | E76675           |

Nota: Approvazione per CSA C22.2 n. 14 autorizzata dal marchio UL.

Marchio CCC (China Compulsory Certification, Certificazione cinese obbligatoria)

| Certificatore | Standard  | N. file                 |
|---------------|-----------|-------------------------|
| CQC           | GB14048.5 | In fase di approvazione |

Valori nominali standard approvati

TÜV (EN60947-5-1)

| Caratteristiche                                      | Categoria di utilizzo | AC-15 | DC-13  |
|--|-----------------------|-------|--------|
| Corrente di funzionamento nominale (I <sub>e</sub> ) |                       | 3 A   | 0,27 A |
| Tensione di funzionamento nominale (U <sub>e</sub> ) |                       | 240 V | 250 V  |

Nota: Per proteggere i circuiti interni dai cortocircuiti, utilizzare un fusibile da 10 A di tipo gI o gG conforme a IEC269. Questo fusibile non è inserito nel circuito interno del finecorsa.

UL/CSA (UL508, CSA C22.2 n. 14)

A300

| Tensione nominale | Portata | Corrente      |                   | Potenza       |                   |
|-------------------|---------|---------------|-------------------|---------------|-------------------|
|                   |         | Con-<br>tatto | Interru-<br>zione | Con-<br>tatto | Interru-<br>zione |
| 120 Vc.a.         | 10 A    | 60 A          | 6 A               | 7.200 VA      | 720 VA            |
| 240 Vc.a.         |         | 30 A          | 3 A               |               |                   |

Q300

| Tensione nominale | Portata | Corrente      |                   | Potenza       |                   |
|-------------------|---------|---------------|-------------------|---------------|-------------------|
|                   |         | Con-<br>tatto | Interru-<br>zione | Con-<br>tatto | Interru-<br>zione |
| 125 Vc.c.         | 2,5 A   | 0,55 A        | 0,55 A            | 69 VA         | 69 VA             |
| 250 Vc.c.         |         | 0,27 A        | 0,27 A            |               |                   |

**Caratteristiche**

|  |   |   |
|--|---|---|
| <b>Grado di protezione (nota 3)</b>                        |   | IP67 (EN60947-5-1)  |
| <b>Vita (vedere nota 4)</b>                                | <b>Meccanica</b>                              | 15.000.000 operazioni min. (vedere nota 7)  |
|  | <b>Elettrica</b>                              | 500.000 operazioni min. per un carico resistivo di 3 A a 250 Vc.a. (vedere nota 5)<br>300.000 operazioni min. per un carico resistivo di 10 A a 250 Vc.a. |
| <b>Velocità di azionamento</b>                             |   | 1 mm/s ... 0,5 m/s (D4-1120)  |
| <b>Frequenza di funzionamento</b>                          |   | Massimo 30 operazioni al minuto   |
| <b>Resistenza dei contatti</b>                             |   | 25 mΩ max.  |
| <b>Carico minimo applicabile (nota 6)</b>                  |   | Carico resistivo di 1 mA a 5 Vc.c. (valore di riferimento a livello N)  |
| <b>Tensione di isolamento nominale (U<sub>i</sub>)</b>     |   | 300 V   |
| <b>Protezione da scosse elettriche</b>                     |   | Classe II (doppio isolamento)   |
| <b>Livello di inquinamento (ambiente di funzionamento)</b> |   | Livello 3 (EN60947-5-1)   |
| <b>Tensione di resistenza agli impulsi (EN60947-5-1)</b>   |   | Tra terminali con la stessa polarità: 2,5 kV  |
|  |   | Tra terminali di differente polarità: 4 kV  |
|  |   | Tra altri terminali e parti metalliche senza carica: 6 kV   |
| <b>Isolamento</b>  |   | 100 MΩ min.   |
| <b>Distanza tra i contatti</b>                             |   | A scatto rapido: 2 x 0,5 mm min.<br>Ad azione lenta: 2 x 2 mm min.  |
| <b>Resistenza alle vibrazioni</b>                          | <b>Malfunzionamento</b>                       | 0,75 mm in ampiezza singola con 10 ... 55 Hz  |
|  | <b>Distruzione</b>                            | 1.000 m/s <sup>2</sup> min.   |
| <b>Resistenza agli urti</b>                                | <b>Malfunzionamento</b>                       | 300 m/s <sup>2</sup> min.   |
|  | <b>Corrente di cortocircuito condizionale</b> | 100 A (EN60947-5-1)   |
| <b>Corrente nominale termica (I<sub>th</sub>)</b>          |   | 10 A (EN60947-5-1)  |
| <b>Temperatura ambiente</b>                                |   | Funzionamento: -30°C ... 70°C senza formazione di ghiaccio  |
| <b>Umidità relativa</b>                                    |   | Funzionamento: 95% max.   |
| <b>Peso</b>  |   | Circa 82 g (D4N-1120)<br>Circa 99 g (D4N-5120)  |

**Nota: 1.** I valori indicati sono valori iniziali.

2. Una volta utilizzato per commutare un carico standard, un contatto non può essere usato per un carico di capacità inferiore, in quanto la superficie del contatto potrebbe irruvidirsi e il contatto risultare inaffidabile.
3. Il grado di protezione viene verificato impiegando il metodo specificato dallo standard (EN60947-5-1). Assicurarsi che le proprietà di tenuta siano sufficienti per le condizioni e l'ambiente di funzionamento prima di procedere. Sebbene il blocco interruttore sia protetto dalle infiltrazioni di polvere o acqua, non utilizzare il finecorsa D4N in luoghi in cui corpi estranei, quali polvere, sporco, olio, acqua o sostanze chimiche, possano penetrare attraverso la testina. In caso contrario il finecorsa potrebbe logorarsi prematuramente, subire dei danni o causare malfunzionamenti.
4. I valori di durata sono assicurati in condizioni di temperatura ambiente 5°C ... 35°C e di umidità relativa 40% ... 70%. Per ulteriori informazioni, rivolgersi al rappresentante OMRON di zona.
5. Se la temperatura ambiente è superiore a 35°C, non fare passare il carico di 3 A, 250 Vc.a. attraverso più di 2 circuiti.
6. Questo valore varia a seconda della frequenza di commutazione, dell'ambiente e del livello di affidabilità. Assicurarsi che il finecorsa funzioni correttamente con il carico effettivo prima di procedere.
7. La vita meccanica dei modelli con braccio a forcella bloccabile minimo 10.000.000 operazioni.

Legenda

Struttura

**Posizionamento del braccio con blocco dell'orientamento (bloccaggio sagomato)**

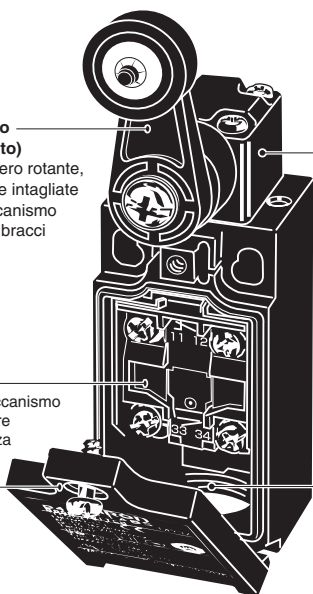
Per evitare slittamenti tra il braccio e l'albero rotante, sul braccio e sull'albero rotante sono state intagliate delle scanalature che forniscono un meccanismo di aggancio. Sono disponibili modelli con bracci in resina e in metallo.

**Interruttore incorporato**

L'interruttore incorporato è dotato di un meccanismo di apertura positiva che consente di separare forzatamente i contatti NC anche in presenza di depositi sui contatti.

**Coperchio**

Il coperchio è incernierato nella parte inferiore e può essere aperto rimuovendo una vite, garantendo in tal modo semplicità di manutenzione e cablaggio.



**Sensore**

E' possibile montare la testina orientandola in una qualsiasi delle quattro direzioni. (I modelli a pulsante con rotella possono essere montati in una delle due direzioni a un angolo di 90°.)

**Passacavo**

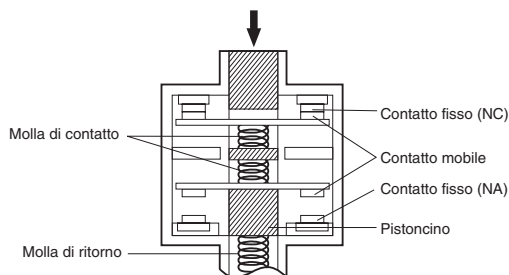
Vasto assortimento di passacavi

| Larghezza      | 1 passacavo | 2 passacavi |
|----------------|-------------|-------------|
| Pg13.5         | Sì          | Sì          |
| G1/2           | Sì          | Sì          |
| 1/2-14NPT      | Sì          | Sì          |
| M20            | Sì          | Sì          |
| Connettore M12 | Sì          | ---         |

**Nota:** I modelli con connettore M12 non sono disponibili per i finecorsa con tre contatti.

Meccanismo di apertura positiva

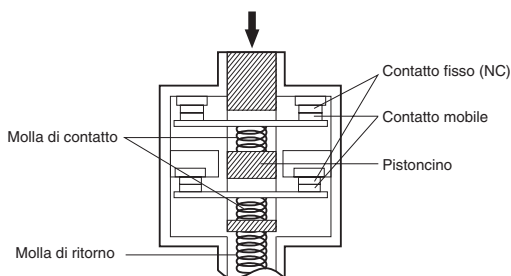
Contatto 1NC/1NA (ad azione lenta)



Conforme alla norma di apertura positiva EN60947-5-1 ⊕

(Solo il contatto NC è dotato di un meccanismo di apertura positiva.)  
In caso di saldatura, i contatti vengono separati dall'azione di spinta del pistoncino.

Contatto 2NC (ad azione lenta)

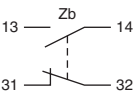
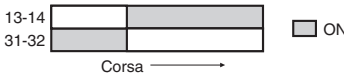
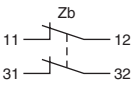
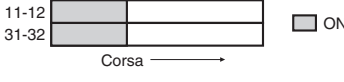
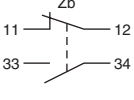

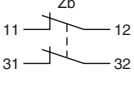
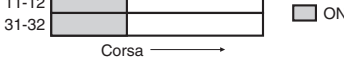
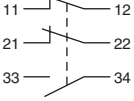

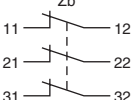
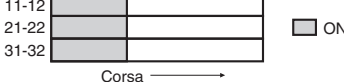
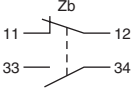

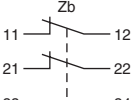
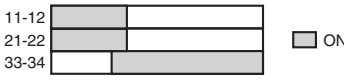


Conforme alla norma di apertura positiva EN60947-5-1 ⊕

(Entrambi i contatti NC sono dotati un meccanismo di apertura positiva.)



Contatti

| Modello | Contatti                         | Tipo di contatti  | Diagramma di funzionamento   | Note  |
|---------|----------------------------------|---|--|---|
| D4N-□1□ | 1NC/1NA<br>(a scatto rapido)     |    |    | Solo i contatti NC 31-32 hanno un meccanismo di apertura positiva approvato. (→)<br>I terminali 13-14 e 31-32 possono essere usati come polarità opposte.                           |
| D4N-□2□ | 2NC<br>(a scatto rapido)         |    |    | I contatti NC 11-12 e 31-32 hanno un meccanismo di apertura positiva approvato. (→)<br>I terminali 11-12 e 31-32 possono essere usati come polarità opposte.                        |
| D4N-□A□ | 1NC/1NA<br>(ad azione lenta)     |    |    | Solo i contatti NC 11-12 hanno un meccanismo di apertura positiva approvato. (→)<br>I terminali 11-12 e 33-34 possono essere usati come polarità opposte.                           |
| D4N-□B□ | 2NC<br>(ad azione lenta)         |    |    | I contatti NC 11-12 e 31-32 hanno un meccanismo di apertura positiva approvato. (→)<br>I terminali 11-12 e 31-32 possono essere usati come polarità opposte.                        |
| D4N-□C□ | 2NC/1NA<br>(ad azione lenta)     |   |   | I contatti NC 11-12 e 21-22 hanno un meccanismo di apertura positiva approvato. (→)<br>Possibilità di utilizzare i terminali 11-12, 21-22 e 33-34 con polarità diverse.             |
| D4N-□D□ | 3NC<br>(ad azione lenta)         |  |  | Solo i contatti NC 11-12, 21-22 e 31-32 hanno un meccanismo di apertura positiva approvato. (→)<br>Possibilità di utilizzare i terminali 11-12, 21-22 e 31-32 con polarità diverse. |
| D4N-□E□ | 1NC/1NA MBB<br>(ad azione lenta) |  |  | Solo i contatti NC 11-12 hanno un meccanismo di apertura positiva approvato. (→)<br>I terminali 11-12 e 33-34 possono essere usati come polarità opposte.                           |
| D4N-□F□ | 2NC/1NA MBB<br>(ad azione lenta) |  |  | I contatti NC 11-12 e 21-22 hanno un meccanismo di apertura positiva approvato. (→)<br>È possibile utilizzare i terminali 11-12, 21-22 e 33-34 con polarità diverse.                |

- Nota:** 1. I terminali sono numerati in base allo standard EN50013 e le tipologie dei contatti sono fornite in base allo standard IEC947-5-1.  
2. I contatti MBB (Make Before Break) presentano una struttura sovrapposta, ovvero prima che il contatto normalmente chiuso (NC) si apra, il contatto normalmente aperto (NA) si chiude.

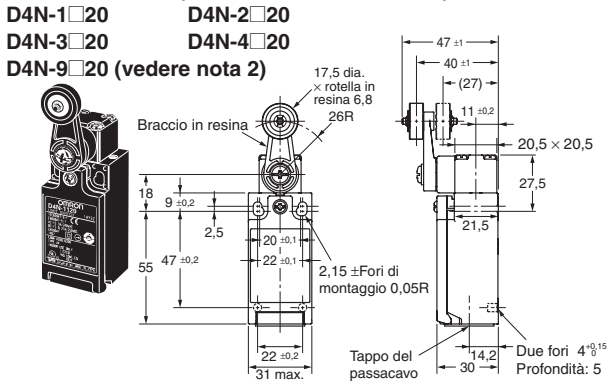
Dimensioni

Finecorsa

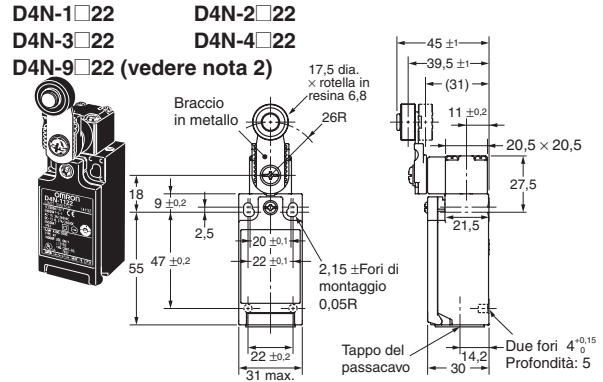
Nota: Se non diversamente specificato, tutte le dimensioni sono espresse in millimetri.

Modelli a 1 passacavo

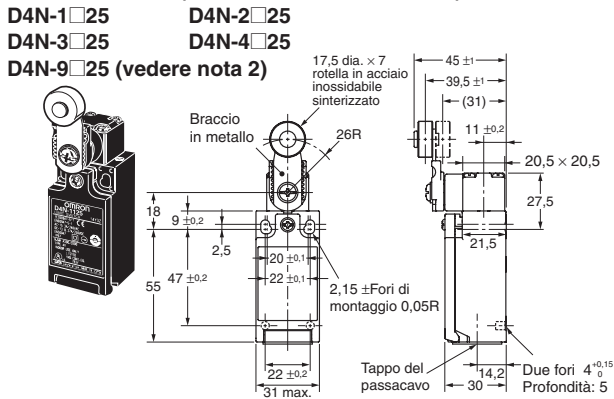
Braccio e rotella (braccio e rotella in resina)



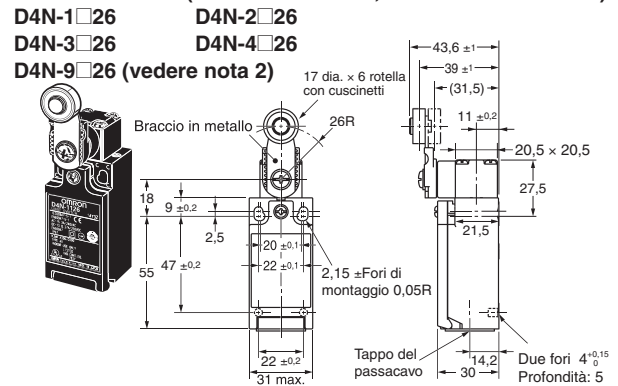
Braccio e rotella (braccio in metallo, rotella in resina)



Braccio e rotella (braccio e rotella in metallo)



Braccio e rotella (braccio in metallo, rotella con cuscinetti)



Nota: 1. Se non diversamente specificato, tutte le dimensioni presentano una tolleranza di ±0,4 mm.  
2. Per ulteriori informazioni sui connettori M12, vedere pagina G-235.

A scatto rapido (1NC/1NA) (2NC), ad azione lenta (2NC) (3NC)

| Modello                  | D4N-□120<br>D4N-□220<br>D4N-□B20<br>D4N-□D20 | D4N-□122<br>D4N-□222<br>D4N-□B22<br>D4N-□D22 | D4N-□125<br>D4N-□225<br>D4N-□B25<br>D4N-□D25 | D4N-□126<br>D4N-□226<br>D4N-□B26<br>D4N-□D26 |
|--------------------------|--|--|--|--|
| FS max.                  | 5,0 N  |  |  |  |
| FR min.                  | 0,5 N  |  |  |  |
| PC                       | 18° ... 27°                                  |  |  |  |
| OC min.                  | 40°  |  |  |  |
| MD max. (vedere nota 2)  | 14°  |  |  |  |
| PS                       | ---  |  |  |  |
| CT (vedere nota 3)       | (80°)  |  |  |  |
| CAP min. (vedere nota 4) | 50°  |  |  |  |
| FAP min. (vedere nota 4) | 20 N   |  |  |  |

Nota: 1. Si possono avere variazioni nella simultaneità delle operazioni di chiusura/apertura dei contatti 2NC, 2NC/1NA e 3NC. Assicurarsi del corretto funzionamento dei contatti.  
2. Solo per i modelli a scatto rapido.  
3. Valore di riferimento.  
4. Solo per i modelli ad azione lenta. Per motivi di sicurezza, assicurarsi sempre che siano forniti almeno i valori minimi richiesti.

Ad azione lenta (1NC/1NA) (2NC/1NA)

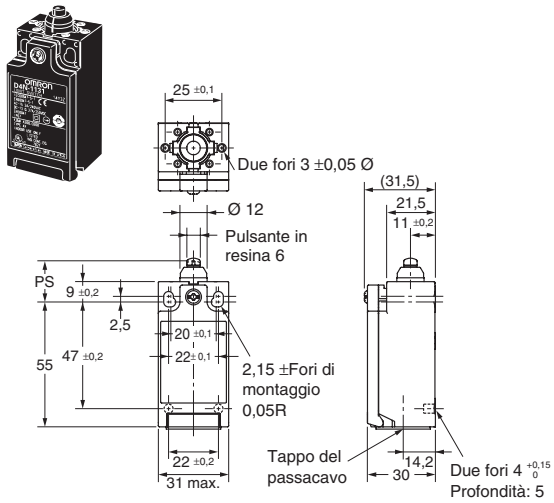
| Modello                  | D4N-□A20<br>D4N-□C20<br>D4N-□E20<br>D4N-□F20 | D4N-□A22<br>D4N-□C22<br>D4N-□E22<br>D4N-□F22 | D4N-□A25<br>D4N-□C25<br>D4N-□E25<br>D4N-□F25 | D4N-□A26<br>D4N-□C26<br>D4N-□E26<br>D4N-□F26 |
|--------------------------|--|--|--|--|
| FS max.                  | 5,0 N  |  |  |  |
| FR min.                  | 0,5 N  |  |  |  |
| PC (vedere nota 1)       | 18° ... 27°                                  |  |  |  |
| PT (2°) (vedere nota 2)  | (44°)  |  |  |  |
| PC (vedere nota 3)       | 27,5° ... 36,5°                              |  |  |  |
| PT (2°) (vedere nota 4)  | (18°)  |  |  |  |
| OC min.                  | 40°  |  |  |  |
| PS                       | ---  |  |  |  |
| CT (vedere nota 5)       | (80°)  |  |  |  |
| CAP min. (vedere nota 6) | 50°  |  |  |  |
| FAP min. (vedere nota 6) | 20 N   |  |  |  |

Nota: 1. Questi valori di PC sono possibili quando i contatti NC sono aperti (OFF).  
2. Questi valori di PC sono possibili quando i contatti NA sono chiusi (ON).  
3. Solo per modelli con contatti MBB.  
4. Valori di riferimento solo per modelli con contatti MBB.  
5. Valori di riferimento.  
6. Per motivi di sicurezza assicurarsi sempre che siano forniti almeno i valori minimi richiesti.

Modelli a 1 passacavo

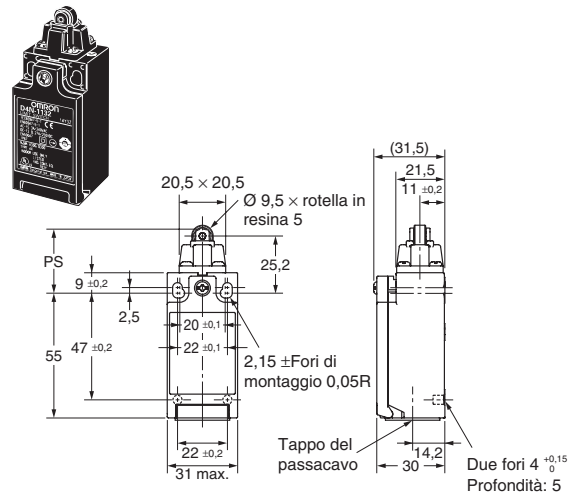
**Pulsante**

- D4N-1□31      D4N-2□31
- D4N-3□31      D4N-4□31
- D4N-9□31 (vedere nota 2)



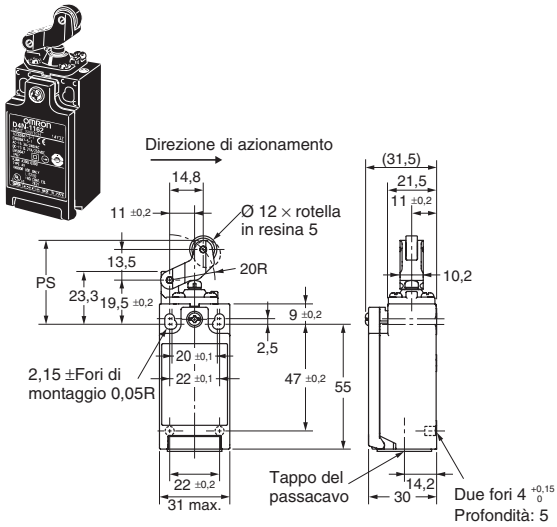
**Pulsante con rotella**

- D4N-1□32      D4N-2□32
- D4N-3□32      D4N-4□32
- D4N-9□32 (vedere nota 2)



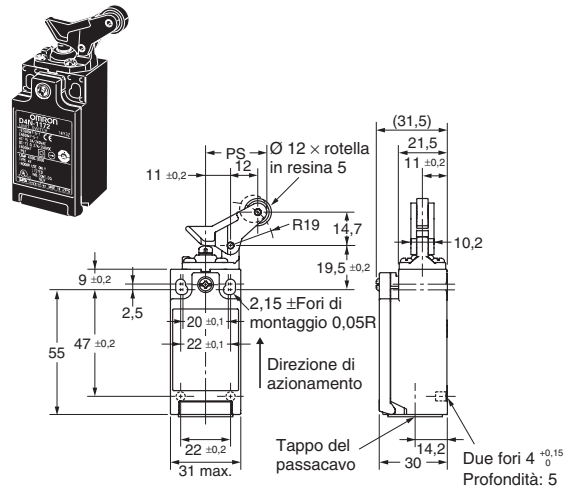
**Leva a braccio e rotella con funzionamento unidirezionale (orizzontale)**

- D4N-1□62      D4N-2□62
- D4N-3□62      D4N-4□62
- D4N-9□62 (vedere nota 2)



**Leva a braccio e rotella con funzionamento unidirezionale (verticale)**

- D4N-1□72      D4N-2□72
- D4N-3□72      D4N-4□72
- D4N-9□72 (vedere nota 2)



**Nota: 1.** Se non diversamente specificato, tutte le dimensioni presentano una tolleranza di  $\pm 0,4$  mm.  
**2.** Per ulteriori informazioni sui connettori M12, vedere pagina G-235.

A scatto rapido (1NC/1NA) (2NC), ad azione lenta (2NC) (3NC)

| Modello                     | D4N-□131     | D4N-□132     | D4N-□162   | D4N-□172   |
|-----------------------------|--------------|--------------|------------|------------|
|                             | D4N-□231     | D4N-□232     | D4N-□262   | D4N-□272   |
|                             | D4N-□B31     | D4N-□B32     | D4N-□B62   | D4N-□B72   |
|                             | D4N-□D31     | D4N-□D32     | D4N-□D62   | D4N-□D72   |
| FS max.                     | 6,5 N        | 6,5 N        | 5,0 N      | 5,0 N      |
| FR min.                     | 1,5 N        | 1,5 N        | 0,8 N      | 0,8 N      |
| PC max.                     | 2 mm         | 2 mm         | 4 mm       | 4 mm       |
| OC min.                     | 4 mm         | 4 mm         | 5 mm       | 5 mm       |
| MD max.<br>(vedere nota 2)  | 1 mm         | 1 mm         | 1,5 mm     | 1,5 mm     |
| PS                          | 18,2 ±0,5 mm | 28,6 ±0,8 mm | 37 ±0,8 mm | 27 ±0,8 mm |
| CT<br>(vedere nota 3)       | (6 mm)       | (6 mm)       | (9 mm)     | (9 mm)     |
| CAP min.<br>(vedere nota 4) | 3,2 mm       | 3,2 mm       | 5,8 mm     | 4,8 mm     |
| FAP min.<br>(vedere nota 4) | 20 N         | 20 N         | 20 N       | 20 N       |


Ad azione lenta (1NC/1NA) (2NC/1NA)

| Modello                     | D4N-□A31     | D4N-□A32     | D4N-□A62   | D4N-□A72     |
|-----------------------------|--------------|--------------|------------|--------------|
|                             | D4N-□C31     | D4N-□C32     | D4N-□C62   | D4N-□C72     |
|                             | D4N-□E31     | D4N-□E32     | D4N-□E62   | D4N-□E72     |
|                             | D4N-□F31     | D4N-□F32     | D4N-□F62   | D4N-□F72     |
| FS max.                     | 6,5 N        | 6,5 N        | 5,0 N      | 5,0 N        |
| FR min.                     | 1,5 N        | 1,5 N        | 0,8 N      | 0,8 N        |
| PC max.<br>(vedere nota 1)  | 2 mm         | 2 mm         | 4 mm       | 4 mm         |
| PT (2°)<br>(vedere nota 2)  | (2,9 mm)     | (2,9 mm)     | (5,2 mm)   | (4,3 mm)     |
| PC max.<br>(vedere nota 3)  | 2,8 mm       | 2,8 mm       | 4 mm       | 4 mm         |
| PT (2°)<br>(vedere nota 4)  | (1 mm)       | (1 mm)       | (1,5 mm)   | (1,5 mm)     |
| OC min.                     | 4 mm         | 4 mm         | 5 mm       | 5 mm         |
| PS                          | 18,2 ±0,5 mm | 28,6 ±0,8 mm | 37 ±0,8 mm | 27 ±0,8 mm   |
| PS<br>(vedere nota 5)       | 17,4 ±0,5 mm | 28 ±0,8 mm   | 36 ±0,8 mm | 26,1 ±0,8 mm |
| CT<br>(vedere nota 6)       | (6 mm)       | (6 mm)       | (9 mm)     | (9 mm)       |
| CAP min.<br>(vedere nota 7) | 3,2 mm       | 3,2 mm       | 5,8 mm     | 4,8 mm       |
| FAP min.<br>(vedere nota 7) | 20 N         | 20 N         | 20 N       | 20 N         |

**Nota:** 1. Si possono avere variazioni nella simultaneità delle operazioni di chiusura/apertura dei contatti 2NC, 2NC/1NA e 3NC. Assicurarsi del corretto funzionamento dei contatti.

2. Solo per i modelli a scatto rapido.

3. Valore di riferimento.

4.  Solo per i modelli ad azione lenta. Per motivi di sicurezza assicurarsi sempre che siano forniti almeno i valori minimi richiesti.

**Nota:** 1. Questi valori di PC sono possibili quando i contatti NC sono aperti (OFF).


2. Questi valori di PC sono possibili quando i contatti NA sono chiusi (ON).

3. Solo per modelli con contatti MBB.

4. Valori di riferimento per modelli con contatti MBB.

5. Solo per modelli con contatti MBB.

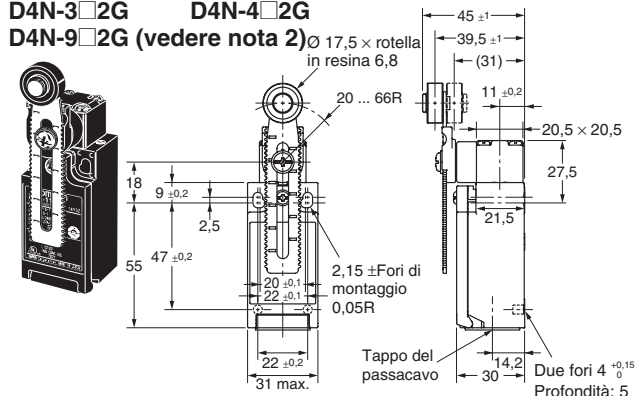
6. Valore di riferimento.

7.  Per motivi di sicurezza, assicurarsi sempre che siano forniti almeno i valori minimi richiesti.

Modelli a 1 passacavo

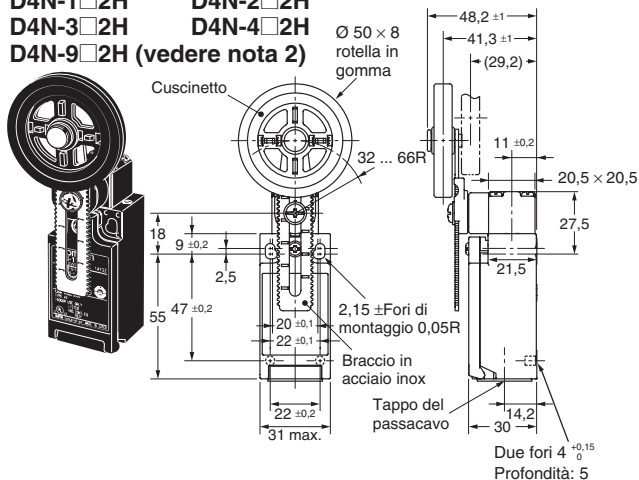
**Braccio regolabile e rotella, bloccaggio sagomato (braccio in metallo, rotella in resina)**

D4N-1□2G D4N-2□2G  
D4N-3□2G D4N-4□2G  
D4N-9□2G (vedere nota 2)



**Braccio regolabile e rotella, bloccaggio sagomato (braccio in metallo, rotella in gomma)**

D4N-1□2H D4N-2□2H  
D4N-3□2H D4N-4□2H  
D4N-9□2H (vedere nota 2)



**Nota: 1.** Se non diversamente specificato, tutte le dimensioni presentano una tolleranza di ±0,4 mm.

**2.** Per ulteriori informazioni sui connettori M12, fare riferimento ai seguenti diagrammi.

A scatto rapido (1NC/1NA) (2NC), ad azione lenta (2NC) (3NC)

| Modello                  | D4N-□12H<br>D4N-□22H<br>D4N-□B2H<br>D4N-□D2H | D4N-□12G<br>D4N-□22G<br>D4N-□B2G<br>D4N-□D2G<br>(vedere nota 2) |
|--------------------------|--|---|
| FS max.                  | 4,5 N  |   |
| FR min.                  | 0,4 N  |   |
| PC                       | 18° ... 27°                                  |   |
| OC min.                  | 40°  |   |
| CD max. (vedere nota 3)  | 14°  |   |
| PS                       | ---  |   |
| CT (vedere nota 4)       | (80°)  |   |
| CAP min. (vedere nota 5) | 50°  |   |
| FAP min. (vedere nota 5) | 20 N   |   |

**Nota: 1.** Si possono avere variazioni nella simultaneità delle operazioni di chiusura/apertura dei contatti 2NC, 2NC/1NA e 3NC. Assicurarsi del corretto funzionamento dei contatti.

**2.** Le caratteristiche di funzionamento di questi finecorsa sono state misurate con braccio a rotella posizionato a 32 mm.

**3.** Solo per i modelli a scatto rapido.

**4.** Valore di riferimento.

**5.** Solo per i modelli ad azione lenta. Per motivi di sicurezza assicurarsi sempre che siano forniti almeno i valori minimi richiesti.

Ad azione lenta (1NC/1NA) (2NC/1NA)

| Modello                  | D4N-□A2H<br>D4N-□C2H<br>D4N-□E2H<br>D4N-□F2H | D4N-□A2G<br>D4N-□C2G<br>D4N-□E2G<br>D4N-□F2G<br>(vedere nota 1) |
|--------------------------|--|---|
| FS max.                  | 4,5 N  |   |
| FR min.                  | 0,4 N  |   |
| PC (vedere nota 2)       | 18° ... 27°                                  |   |
| PC (2) (vedere nota 3)   | (44°)  |   |
| PC (vedere nota 4)       | 27,5° ... 36,5°                              |   |
| PC (2) (vedere nota 5)   | (18°)  |   |
| OC min.                  | 40°  |   |
| PS                       | ---  |   |
| CT (vedere nota 6)       | (80°)  |   |
| CAP min.                 | 50°  |   |
| FAP min. (vedere nota 7) | 20 N   |   |

**Nota: 1.** Le caratteristiche di funzionamento di questi finecorsa sono state misurate con braccio a rotella posizionato a 32 mm.

**2.** Questo valore di PC è possibile quando i contatti NC sono aperti (OFF).

**3.** Questo valore di PC è possibile quando i contatti NA sono chiusi (ON).

**4.** Solo per modelli con contatti MBB.

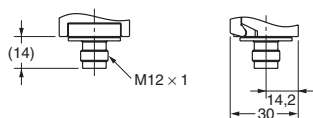
**5.** Valore di riferimento solo per modelli con contatti MBB.

**6.** Valore di riferimento.

**7.** Per motivi di sicurezza, assicurarsi sempre che siano forniti almeno i valori minimi richiesti.

Connettore M12

D4N-9□□□

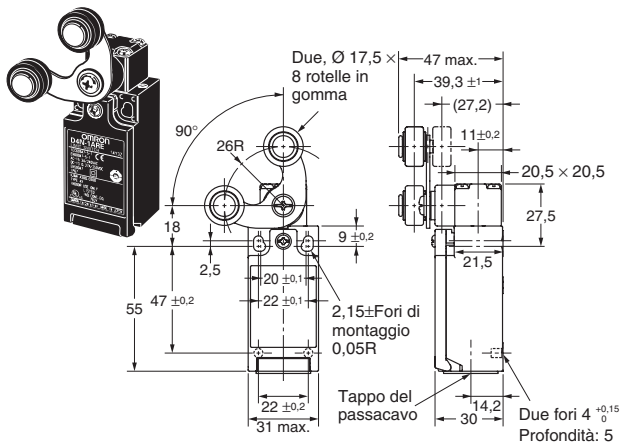


Modelli a 1 passacavo

**Braccio a forcella bloccabile**

(azionamento a destra)

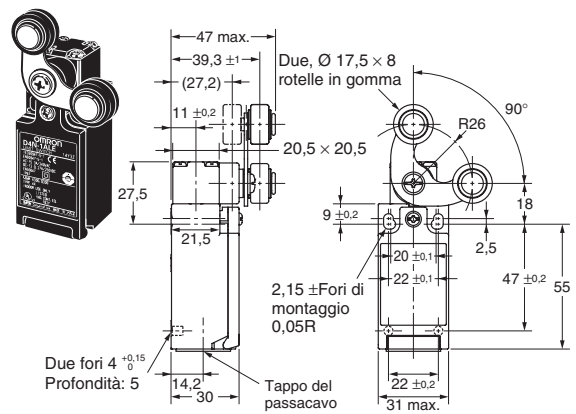
D4N-1□RE D4N-2□RE  
D4N-3□RE D4N-4□RE



**Braccio a forcella bloccabile**

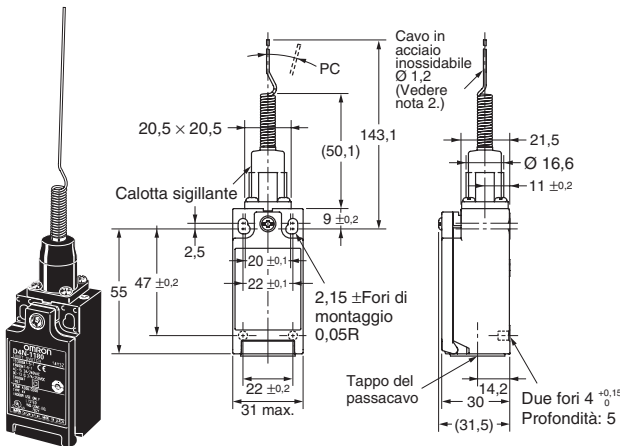
(azionamento a sinistra)

D4N-1□LE D4N-2□LE  
D4N-3□LE D4N-4□LE



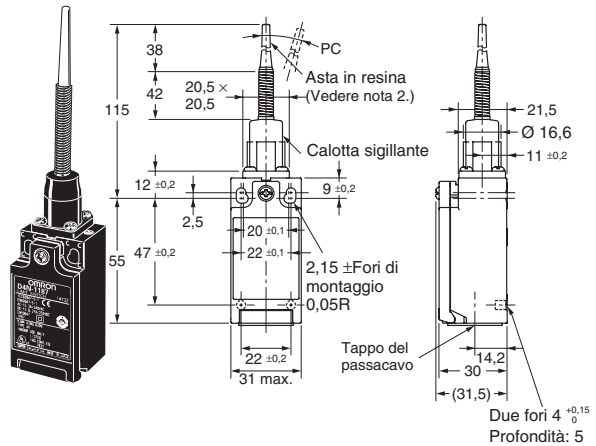
**Leva flessibile con stelo**

D4N-1□80 D4N-2□80  
D4N-3□80 D4N-4□80



**Leva flessibile con barra di plastica**

D4N-1□87 D4N-2□87  
D4N-3□87 D4N-4□87



**Nota:** 1. Se non diversamente specificato, tutte le dimensioni presentano una tolleranza di  $\pm 0,4$  mm.

2. Utilizzare il dispositivo di arresto entro 35 mm dalla punta dell'attuatore e tenere la corsa totale a 70 mm max.

Ad azione lenta (1NC/1NA) (2NC/1NA) (2NC) (3NC)

| Modello   | D4N-□□RE                          | D4N-□□LE                          |
|---|-----------------------------------|-----------------------------------|
| Forza necessaria per invertire la direzione del braccio: max. | 6,4 N                             | 6,4 N                             |
| Spostamento al limite di inversione del braccio               | $55 \pm 10^\circ$                 | $55 \pm 10^\circ$                 |
| Spostamento al limite di commutazione (NC)                    | $6,5^\circ$<br>(MBB: $10^\circ$ ) | $6,5^\circ$<br>(MBB: $10^\circ$ ) |
| Spostamento al limite di commutazione (NA)                    | $18,5^\circ$<br>(MBB: $5^\circ$ ) | $18,5^\circ$<br>(MBB: $5^\circ$ ) |

A scatto rapido (1NC/1NA) (2NC), ad azione lenta (2NC) (3NC)

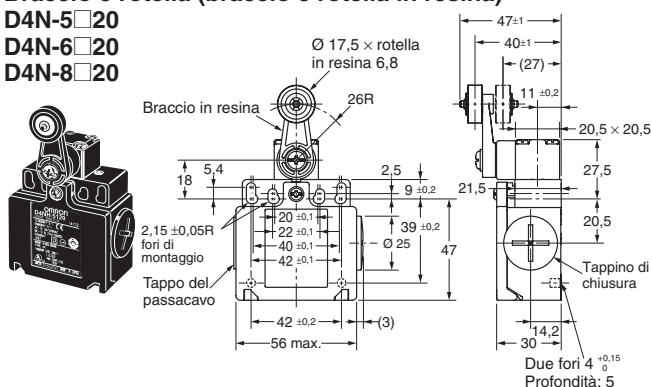
| Modello | D4N-□□80   | D4N-□□87   |
|---------|------------|------------|
| FS max. | 1,5 N      | 1,5 N      |
| PC max. | $15^\circ$ | $15^\circ$ |

Nota: Si possono avere variazioni nella simultaneità delle operazioni di chiusura/apertura dei contatti 2NC, 2NC/1NA e 3NC. Assicurarsi del corretto funzionamento dei contatti.

Modelli a 2 passacavi

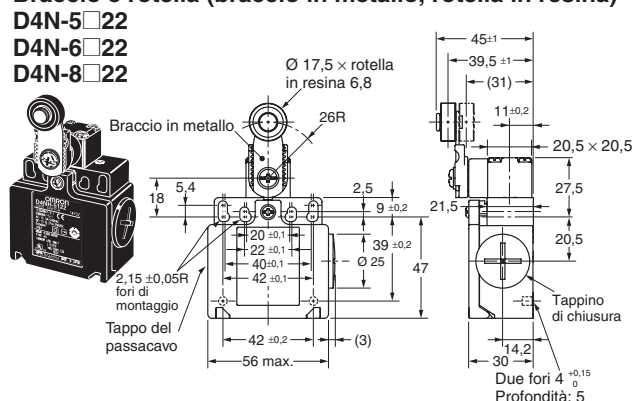
Braccio e rotella (braccio e rotella in resina)

D4N-5□20  
D4N-6□20  
D4N-8□20



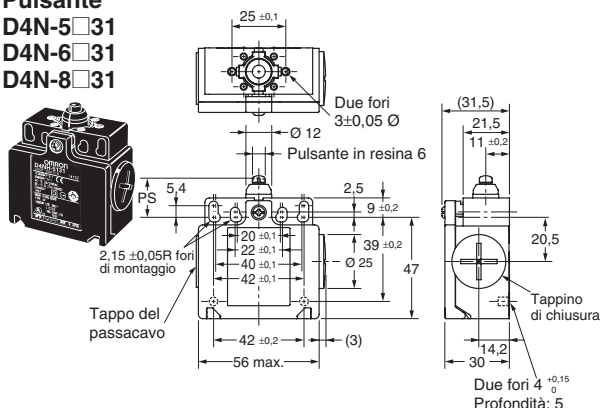
Braccio e rotella (braccio in metallo, rotella in resina)

D4N-5□22  
D4N-6□22  
D4N-8□22



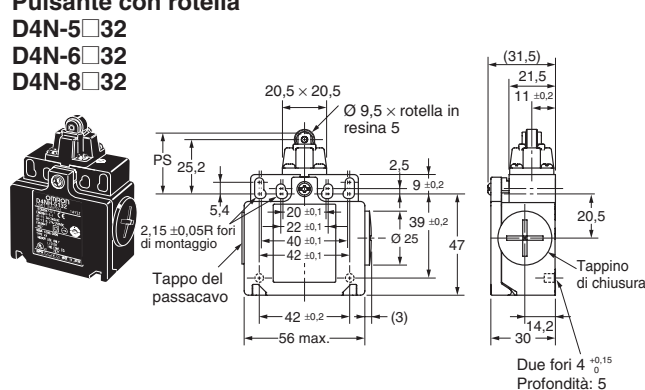
Pulsante

D4N-5□31  
D4N-6□31  
D4N-8□31



Pulsante con rotella

D4N-5□32  
D4N-6□32  
D4N-8□32



Nota: Se non diversamente specificato, tutte le dimensioni presentano una tolleranza di ±0,4 mm.

A scatto rapido (1NC/1NA) (2NC), ad azione lenta (2NC) (3NC)

| Modello                     | D4N-□120<br>D4N-□220<br>D4N-□B20<br>D4N-□D20 | D4N-□122<br>D4N-□222<br>D4N-□B22<br>D4N-□D22 | D4N-□131<br>D4N-□231<br>D4N-□B31<br>D4N-□D31 | D4N-□132<br>D4N-□232<br>D4N-□B32<br>D4N-□D32 |
|-----------------------------|--|--|--|--|
| FS max.                     | 5 N  | 5 N  | 6,5 N  | 6,5 N  |
| FR min.                     | 0,5 N  | 0,5 N  | 1,5 N  | 1,5 N  |
| PC                          | 18° ... 27°                                  | 18° ... 27°                                  | 2 mm   | 2 mm   |
| OC min.                     | 40°  | 40°  | 4 mm   | 4 mm   |
| MD max.<br>(vedere nota 2)  | 14°  | 14°  | 1 mm   | 1 mm   |
| PS                          | ---  | ---  | 18 ±0,5 mm                                   | 28,2 ±0,8 mm                                 |
| CT<br>(vedere nota 3)       | (80°)  | (80°)  | (6 mm)                                       | (6 mm)                                       |
| CAP min.<br>(vedere nota 4) | 50°  | 50°  | 3,2 mm                                       | 3,2 mm                                       |
| FAP min.<br>(vedere nota 4) | 20 N   | 20 N   | 20 N   | 20 N   |

- Nota: 1. Si possono avere variazioni nella simultaneità delle operazioni di chiusura/apertura dei contatti 2NC, 2NC/1NA e 3NC. Assicurarsi del corretto funzionamento dei contatti.  
2. Solo per i modelli a scatto rapido.  
3. Valore di riferimento.  
4. Solo per i modelli ad azione lenta. Per motivi di sicurezza assicurarsi sempre che siano forniti almeno i valori minimi richiesti.

Ad azione lenta (1NC/1NA) (2NC/1NA)

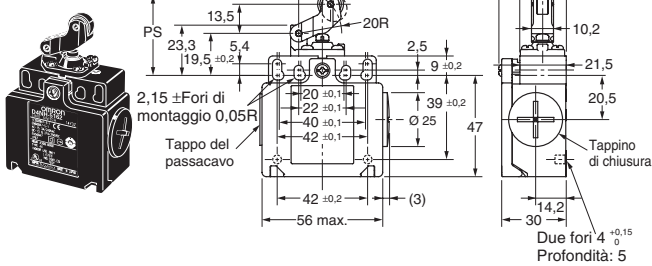
| Modello                     | D4N-□A20<br>D4N-□C20<br>D4N-□E20<br>D4N-□F20 | D4N-□A22<br>D4N-□C22<br>D4N-□E22<br>D4N-□F22 | D4N-□A31<br>D4N-□C31<br>D4N-□E31<br>D4N-□F31 | D4N-□A32<br>D4N-□C32<br>D4N-□E32<br>D4N-□F32 |
|-----------------------------|--|--|--|--|
| FS max.                     | 5 N  | 5 N  | 6,5 N  | 6,5 N  |
| FR min.                     | 0,5 N  | 0,5 N  | 1,5 N  | 1,5 N  |
| PC<br>(vedere nota 1)       | 18° ... 27°                                  | 18° ... 27°                                  | 2 mm   | 2 mm   |
| PT (2°)<br>(vedere nota 2)  | (44°)  | (44°)  | (2,9 mm)                                     | (2,9 mm)                                     |
| PC<br>(vedere nota 3)       | 27,5° ... 36,5°                              | 27,5° ... 36,5°                              | 2,8 mm                                       | 2,8 mm                                       |
| PT (2°)<br>(vedere nota 4)  | (18°)  | (18°)  | (1 mm)                                       | (1 mm)                                       |
| OC min.                     | 40°  | 40°  | 4 mm   | 4 mm   |
| PS                          | ---  | ---  | 18 ±0,5 mm                                   | 28,2 ±0,8 mm                                 |
| PS<br>(vedere nota 5)       | ---  | ---  | 17,4 ±0,5 mm                                 | 28 ±0,8 mm                                   |
| CT<br>(vedere nota 6)       | (80°)  | (80°)  | (6 mm)                                       | (6 mm)                                       |
| CAP min.<br>(vedere nota 7) | 50°  | 50°  | 3,2 mm                                       | 3,2 mm                                       |
| FAP min.<br>(vedere nota 7) | 20 N   | 20 N   | 20 N   | 20 N   |

- Nota: 1. Questo valore di PC è possibile quando i contatti NC sono aperti (OFF).  
2. Questo valore di PC è possibile quando i contatti NA sono chiusi (ON).  
3. Solo per modelli con contatti MBB.  
4. Valore di riferimento per modelli con contatti MBB.  
5. Solo per modelli con contatti MBB.  
6. Valore di riferimento.  
7. Per motivi di sicurezza assicurarsi sempre che siano forniti almeno i valori minimi richiesti.

Modelli a 2 passacavi

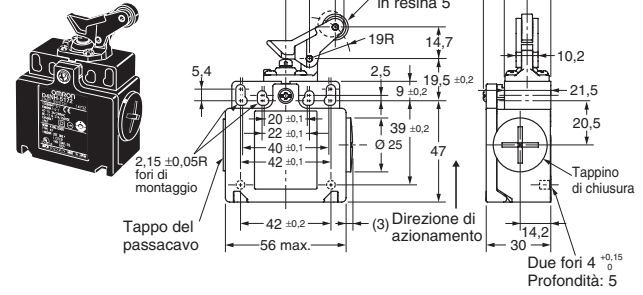
Leva a braccio e rotella con funzionamento unidirezionale (orizzontale)

- D4N-5□62
- D4N-6□62
- D4N-8□62



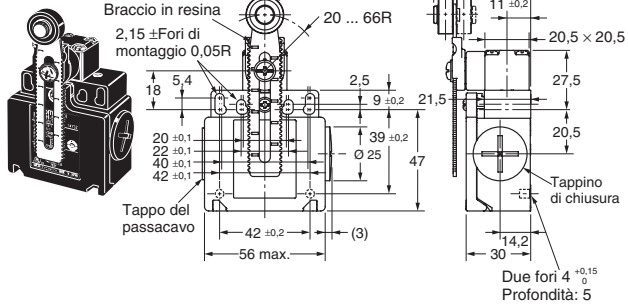
Leva a braccio e rotella con funzionamento unidirezionale (verticale)

- D4N-5□72
- D4N-6□72
- D4N-8□72



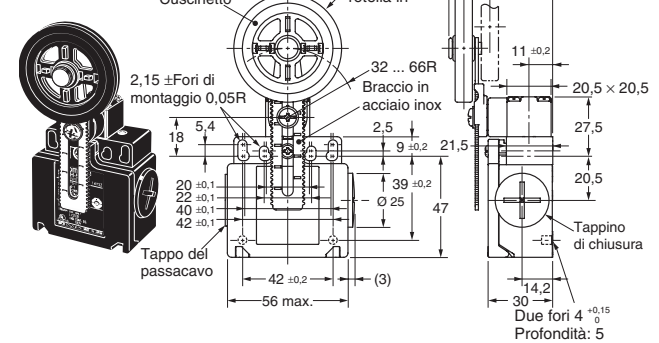
Braccio regolabile e rotella, bloccaggio sagomato (braccio in metallo, rotella in resina)

- D4N-6□2G
- D4N-8□2G



Braccio regolabile e rotella, bloccaggio sagomato (braccio in metallo, rotella in gomma)

- D4N-6□2H
- D4N-8□2H



Nota: Se non diversamente specificato, tutte le dimensioni presentano una tolleranza di ±0,4 mm.

A scatto rapido (1NC/1NA) (2NC), ad azione lenta (2NC) (3NC)

| Modello                     | D4N-□162<br>D4N-□262<br>D4N-□B62<br>D4N-□D62 | D4N-□172<br>D4N-□272<br>D4N-□B72<br>D4N-□D72 | D4N-□12G<br>D4N-□22G<br>D4N-□B2G<br>D4N-□D2G<br>(vedere nota 2) | D4N-□12H<br>D4N-□22H<br>D4N-□B2H<br>D4N-□D2H<br>(vedere nota 3) |
|-----------------------------|--|--|---|---|
| FS max.                     | 5,0 N  | 5,0 N  | 4,5 N   | 4,5 N   |
| FR min.                     | 0,8 N  | 0,8 N  | 0,4 N   | 0,4 N   |
| PC max.                     | 4 mm   | 4 mm   | 18° ... 27°   | 18° ... 27°   |
| OC min.                     | 5 mm   | 5 mm   | 40°   | 40°   |
| MD max.<br>(vedere nota 4)  | 1,5 mm                                       | 1,5 mm                                       | 14°   | 14°   |
| PS                          | 37 ±0,8 mm                                   | 27 ±0,8 mm                                   | ---   | ---   |
| CT<br>(vedere nota 5)       | (9 mm)                                       | (9 mm)                                       | (70°)   | (70°)   |
| CAP min.<br>(vedere nota 6) | 5,8 mm                                       | 4,8 mm                                       | 50°   | 50°   |
| FAP min.<br>(vedere nota 6) | 20 N   | 20 N   | 20 N  | 20 N  |

- Nota:
- Si possono avere variazioni nella simultaneità delle operazioni di chiusura/apertura dei contatti 2NC, 2NC/1NA e 3NC. Assicurarsi del corretto funzionamento dei contatti.
  - Le caratteristiche di funzionamento di questi finecorsa sono state misurate con braccio a rotella posizionato a 30 mm.
  - Le caratteristiche di funzionamento di questi finecorsa sono state misurate con braccio a rotella posizionato a 31 mm.
  - Solo per i modelli a scatto rapido.
  - Valore di riferimento.
  - ⚠ Solo per i modelli ad azione lenta. Per motivi di sicurezza assicurarsi sempre che siano forniti almeno i valori minimi richiesti.

Ad azione lenta (1NC/1NA) (2NC/1NA)

| Modello                     | D4N-□A62<br>D4N-□C62<br>D4N-□E62<br>D4N-□F62 | D4N-□A72<br>D4N-□C72<br>D4N-□E72<br>D4N-□F72 | D4N-□A2G<br>D4N-□C2G<br>D4N-□E2G<br>D4N-□F2G<br>(vedere nota 1) | D4N-□A2H<br>D4N-□C2H<br>D4N-□E2H<br>D4N-□F2H<br>(vedere nota 2) |
|-----------------------------|--|--|---|---|
| FS max.                     | 5,0 N  | 5,0 N  | 4,5 N   | 4,5 N   |
| FR min.                     | 0,8 N  | 0,8 N  | 0,4 N   | 0,4 N   |
| PC max.<br>(vedere nota 3)  | 4 mm   | 4 mm   | 18° ... 27°   | 18° ... 27°   |
| PT (2°)<br>(vedere nota 4)  | (5,2 mm)                                     | (4,3 mm)                                     | (44°)   | (44°)   |
| PC max.<br>(vedere nota 5)  | 4 mm   | 4 mm   | 27,5° ... 36,5°   | 27,5° ... 36,5°   |
| PT (2°)<br>(vedere nota 6)  | (1,5 mm)                                     | (1,5 mm)                                     | (18°)   | (18°)   |
| OC min.                     | 5 mm   | 5 mm   | 40°   | 40°   |
| PS                          | 37 ±0,8 mm                                   | 27 ±0,8 mm                                   | ---   | ---   |
| PS<br>(vedere nota 7)       | 36 ±0,8 mm                                   | 26,1 ±0,8 mm                                 | ---   | ---   |
| CT<br>(vedere nota 8)       | (9 mm)                                       | (9 mm)                                       | (70°)   | (70°)   |
| CAP min.<br>(vedere nota 9) | 5,8 mm                                       | 4,8 mm                                       | 50°   | 50°   |
| FAP min.<br>(vedere nota 9) | 20 N   | 20 N   | 20 N  | 20 N  |

- Nota:
- Le caratteristiche di funzionamento di questi finecorsa sono state misurate con braccio a rotella posizionato a 30 mm.
  - Le caratteristiche di funzionamento di questi finecorsa sono state misurate con braccio a rotella posizionato a 31 mm.
  - Questo valore di PC è possibile quando i contatti NC sono aperti (OFF).
  - Questo valore di PC è possibile quando i contatti NA sono chiusi (ON).
  - Solo per modelli con contatti MBB.
  - Valore di riferimento solo per modelli con contatti MBB.
  - Solo per modelli con contatti MBB.
  - Valore di riferimento.
  - ⚠ Per motivi di sicurezza assicurarsi sempre che siano forniti almeno i valori minimi richiesti.

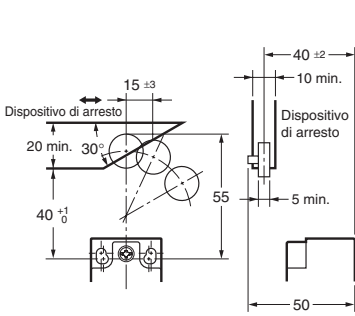




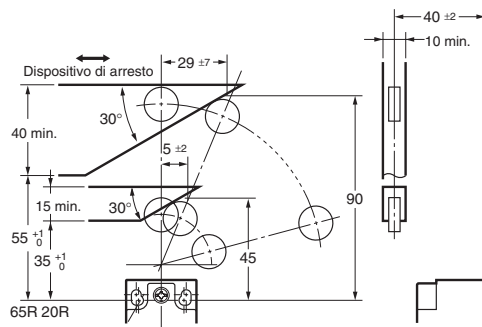
Azionatori

Di seguito sono riportate le angolature e le posizioni corrette per il dispositivo di arresto (fonte: EN50047).

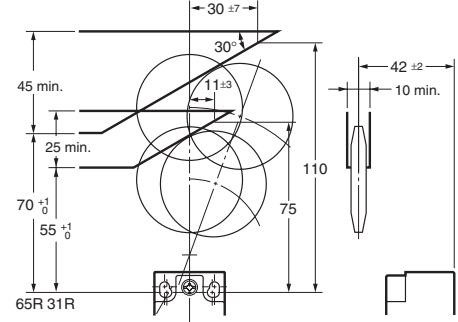
**Braccio e rotella**  
**(D4N-□□20)**



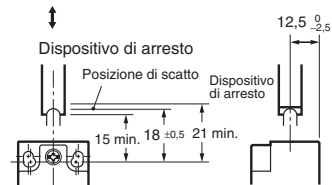
**Braccio regolabile e rotella, bloccaggio sagomato**  
**(braccio in metallo, rotella in resina)**  
**(D4N-□□2G) (valori di riferimento)**



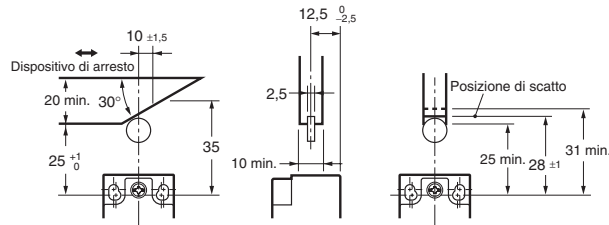
**Braccio regolabile e rotella, bloccaggio sagomato**  
**(braccio in metallo, rotella in gomma)**  
**(D4N-□□2H) (valori di riferimento)**



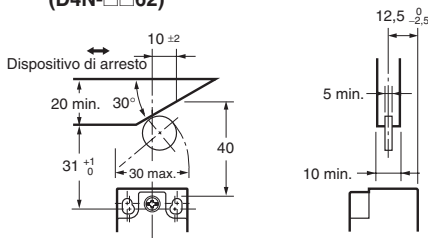
**Pulsante**  
**(D4N-□□31)**



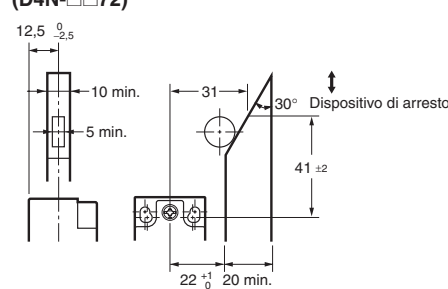
**Pulsante con rotella**  
**(D4N-□□32)**



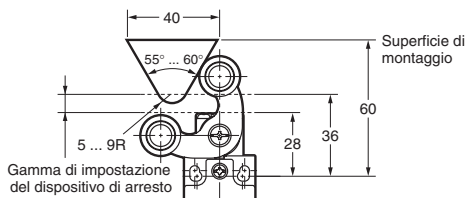
**Leva a braccio e rotella con funzionamento unidirezionale (orizzontale)**  
**(D4N-□□62)**



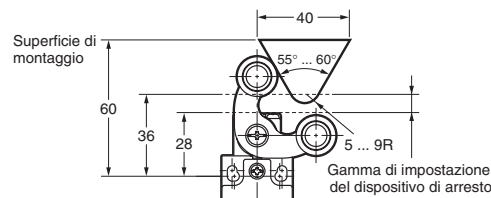
**Leva a braccio e rotella con funzionamento unidirezionale (verticale) (valori di riferimento)**  
**(D4N-□□72)**



**Braccio a forcella bloccabile (azionamento a destra)**  
**(D4N-□□RE)**



**Braccio a forcella bloccabile (azionamento a sinistra)**  
**(D4N-□□LE)**



**Nota:** Se non diversamente specificato, tutte le dimensioni presentano una tolleranza di  $\pm 0,4$  mm.

## Modalità d'uso

Fare riferimento al manuale *Safety Components Series (CY107)* per le precauzioni comuni per gli interruttori e i finecorsa di sicurezza.

### ⚠ ATTENZIONE

Non utilizzare connettori o passacavi in metallo con il finecorsa, in quanto in alcuni casi ciò implica il rischio di scosse elettriche.

#### Precauzioni per l'uso in condizioni di sicurezza

- Non lasciare cadere il finecorsa o le prestazioni di quest'ultimo potrebbero risentire.
- Non tentare di smontare o modificare il finecorsa: potrebbe causare malfunzionamenti.
- Non utilizzare il finecorsa in presenza di gas esplosivi, infiammabili o in altro modo pericolosi.
- Non utilizzare il finecorsa immerso in olio o acqua o in luoghi continuamente esposti a spruzzi di olio o acqua, per evitare infiltrazioni d'olio o d'acqua nel finecorsa. Il grado di protezione IP67 del finecorsa si riferisce alle caratteristiche di penetrazione dell'acqua quando il finecorsa rimane immerso in acqua per un periodo di tempo specificato.
- Proteggere la testina da sostanze estranee. Se la testina viene esposta a sostanze estranee, il finecorsa potrebbe logorarsi prematuramente o subire dei danni. Sebbene il corpo del finecorsa sia protetto dalla penetrazione di polvere o acqua, la testina non è protetta dalla penetrazione di particelle minuscole o acqua.
- Disattivare l'alimentazione del finecorsa prima di eseguire il cablaggio, in quanto ciò implica il rischio di scosse elettriche.
- Installare il coperchio dopo avere eseguito il cablaggio, in quanto il contatto con le parti sotto carico può causare pericolosi fisici.
- Collegare un fusibile al finecorsa in serie per proteggere quest'ultimo da eventuali danni dovuti a cortocircuiti. Utilizzare un fusibile con una corrente di rottura da 1,5 a 2 volte superiore alla corrente nominale. Per rispettare i valori nominali specificati nelle norme EN, utilizzare un fusibile da 10 A di tipo gI o gG conforme allo standard IEC60269.
- Non commutare contemporaneamente i circuiti per due o più carichi standard (250 Vc.a., 3 A), in quanto le prestazioni di isolamento potrebbero risentire.
- La vita del finecorsa varia notevolmente a seconda delle condizioni di funzionamento. Valutare il funzionamento del finecorsa nelle effettive condizioni di lavoro prima di installarlo permanentemente e utilizzarlo per un numero di operazioni di commutazione che non incida negativamente sulle prestazioni.
- Assicurarsi di indicare nel manuale di istruzioni del produttore della macchina che l'utente deve astenersi dall'eseguire operazioni di riparazione o manutenzione sul finecorsa, bensì contattare il produttore della macchina in caso di necessità.
- Controllare i finecorsa prima di utilizzarli, ispezionarli periodicamente e sostituirli quando necessario. Se un finecorsa viene tenuto premuto per un periodo di tempo prolungato, i componenti potrebbero deteriorarsi rapidamente e il finecorsa potrebbe non sganciarsi.

### Utilizzo corretto

#### Condizioni ambientali

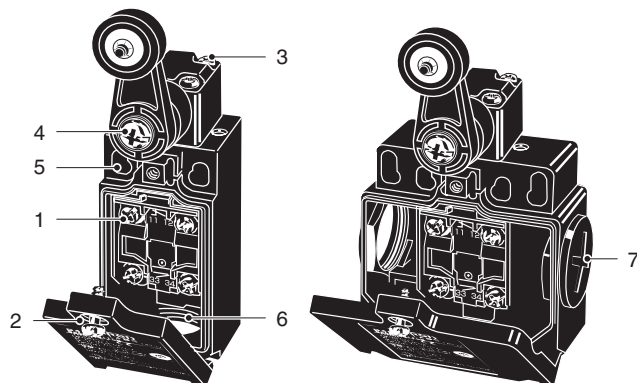
- Il finecorsa è progettato per l'uso esclusivo in ambienti chiusi.
- Non utilizzarlo in ambienti esterni: potrebbe causare malfunzionamenti.
- Non utilizzare il finecorsa in ambienti ove siano presenti gas pericolosi (ad esempio, H<sub>2</sub>S, SO<sub>2</sub>, NH<sub>3</sub>, HNO<sub>3</sub>, Cl<sub>2</sub>) o in luoghi esposti a temperature e tassi di umidità elevati, altrimenti il finecorsa potrebbe subire danni dovuti alla corrosione o a un guasto dei contatti.
- Non utilizzare il finecorsa nelle seguenti condizioni:
  - Luoghi soggetti a forti escursioni termiche.
  - Luoghi esposti a un'umidità elevata o soggetti a formazione di condensa.
  - Luoghi soggetti a vibrazioni eccessive.
  - Ambienti dove polvere metallica, scorie di lavorazione, olio o sostanze chimiche possono penetrare attraverso la porta di sicurezza.
  - Luoghi esposti a detersivi, diluenti o altri solventi.

#### Metodo di montaggio

##### Coppia di serraggio delle viti di montaggio

Applicare la coppia di serraggio specificata a ogni vite. La presenza di viti allentate potrebbe causare il malfunzionamento del finecorsa nel giro di poco tempo.

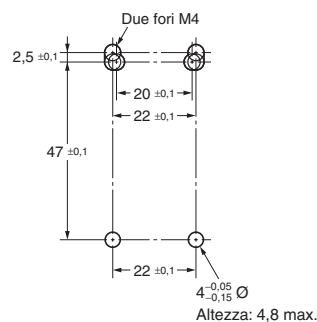
|   |  |  |
|---|--|--|
| 1 | Vite terminale                                     | 0,6 ... 0,8 N·m  |
| 2 | Vite di fissaggio del coperchio                    | 0,5 ... 0,7 N·m  |
| 3 | Vite di fissaggio della testina                    | 0,5 ... 0,6 N·m  |
| 4 | Vite di fissaggio del braccio                      | 1,6 ... 1,8 N·m  |
| 5 | Vite di fissaggio del corpo                        | 0,5 ... 0,7 N·m  |
| 6 | Attacco di montaggio del passacavo, adattatore M12 | 1,8 ... 2,2 N·m (salvo 1/2-14NPT)<br>1,4 ... 1,8 N·m (1/2-14NPT) |
| 7 | Tappo bocchettone passacavo                        | 1,3 ... 1,7 N·m  |



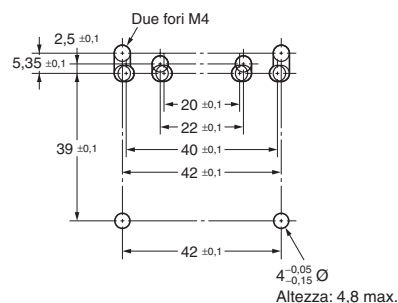
#### Montaggio del finecorsa

- Montare il finecorsa utilizzando viti M4 e rondelle, quindi serrare le viti in base alla coppia specificata.
- Per motivi di sicurezza, utilizzare viti difficili da rimuovere o adottare una misura equivalente per garantire che il finecorsa sia fissato saldamente.
- Fissare il finecorsa con due bulloni M4 e relative rondelle. Predisporre prigionieri con un diametro di 4<sup>-0,05</sup>/<sub>-0,15</sub> e un'altezza massima di 4,8 mm in due punti, inserendoli nei fori sul fondo del finecorsa, come illustrato di seguito, in modo che il finecorsa sia saldamente fissato in quattro punti.

#### Fori di montaggio del finecorsa, Modello a 1 passacavo



#### Modello a 2 passacavi



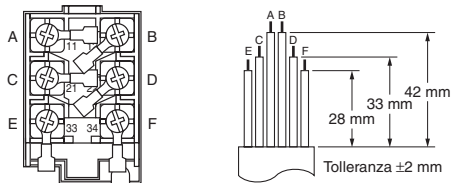
- Assicurarsi che il dispositivo di arresto tocchi l'attuatore ad angolo retto. Se si applica un carico all'attuatore (rotella) su una superficie inclinata, l'attuatore o l'albero rotante potrebbero deformarsi o subire danni.



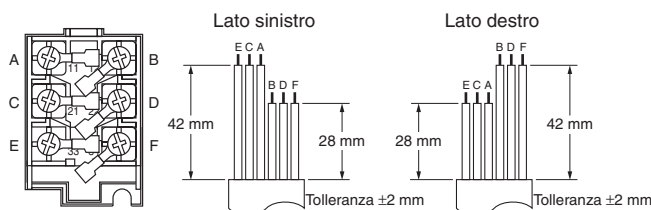
**Cablaggio**

- Quando si esegue il collegamento ai terminali tramite un tubo di isolamento e terminali con capicorda M3.5, disporre i terminali con capicorda come illustrato di seguito in modo che non risultino pi alti della custodia o del coperchio. Dimensione di cavi: AWG20 ... AWG18 (0,5 ... 0,75 mm<sup>2</sup>). Utilizzare fili conduttori della lunghezza appropriata, come illustrato di seguito. In caso contrario, la lunghezza eccessiva potrebbe fare rialzare il coperchio e impedirne la corretta chiusura.

**Modello a 1 passacavo (3 poli)**



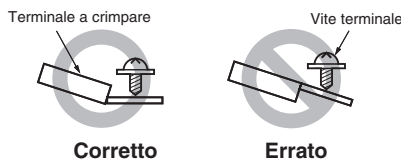
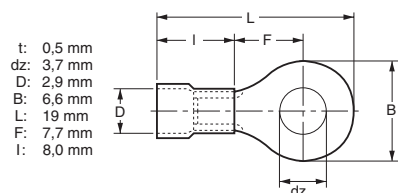
**Modello a 2 passacavi (3 poli)**



- Non spingere i terminali con capicorda in spazi all'interno della custodia, in quanto la custodia potrebbe subire danni o deformarsi.
- Utilizzare terminali con capicorda di spessore non superiore a 0,5 mm, altrimenti interferiranno con altri componenti all'interno della custodia. I terminali con capicorda illustrati di seguito sono di spessore non superiore a 0,5 mm.

| Produttore | Tipo  | Dimensione filo              |
|------------|---|------------------------------|
| J.S.T.     | FV 0,5-3,7 (tipo F)<br>V 0,5-3,7 (tipo diritto) | AWG20 (0,5 mm <sup>2</sup> ) |

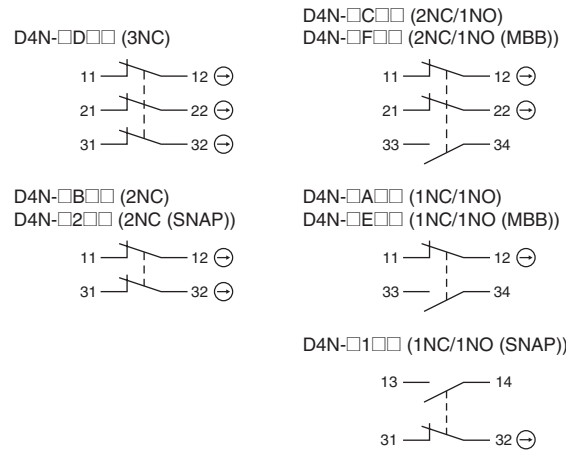
J.S.T un produttore giapponese.



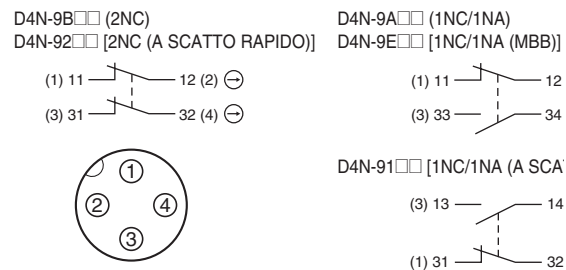
**Configurazione dei contatti**

- Nei seguenti diagrammi sono illustrate le configurazioni dei contatti utilizzate per i modelli con terminale a vite e i modelli connettore.

**Modello con terminale a vite**



**Modello con connettore**



- Presca applicabile: XS2F (OMRON).
- Per ulteriori informazioni sui numeri di pin della presa e sui colori dei fili conduttori, fare riferimento al *catalogo dei connettori G010*.

**Serraggio della presa (modello con connettore)**

- Girare le viti del connettore della presa a mano e stringerle fino a quando tra la presa e la spina non vi è più spazio.
- Assicurarsi che il connettore della presa sia stretto saldamente. Una connessione lasca potrebbe compromettere il grado di protezione nominale (IP67) e causare l'allentamento del connettore della presa a seguito di vibrazioni.

**Passacavo**

- Collegare un connettore consigliato al passacavo e serrare il connettore applicando la coppia specificata. Se si applica una coppia di serraggio eccessiva, la custodia potrebbe danneggiarsi.
- Se si utilizza un passacavo 1/2-14NPT, applicare del nastro isolante tra il connettore e il passacavo in modo da garantire un grado di protezione IP67.
- Utilizzare un cavo il cui diametro sia adatto al connettore.
- Durante il cablaggio chiudere il passacavo non utilizzato con il tappino e serrare la vite del tappino applicando la coppia specificata. Il tappino del passacavo viene fornito in dotazione con il finecorsa (modello a 2 passacavi).

**Modifica della posizione del braccio**

Le viti di montaggio del braccio possono essere utilizzate per posizionare il braccio all'interno di un angolo di 360 in incrementi di 7,5. Per evitare slittamenti tra il braccio e l'albero rotante, sul braccio e sull'albero rotante sono state intagliate delle scanalature. Inoltre possibile allentare le viti sui modelli con braccio regolabile e rotella per modificare la lunghezza del braccio.

Rimuovere le viti dalla parte frontale del braccio prima di montare il braccio al contrario (fronte/retro) e impostare il livello in modo che il funzionamento risulti completato prima che venga eseguita un'escursione superiore a 180 sul piano orizzontale.

## Connettori consigliati

Utilizzare connettori con viti di lunghezza non superiore a 9 mm, altrimenti le viti potrebbero sporgere all'interno della custodia e interferire con gli altri componenti. I connettori elencati nella seguente tabella sono dotati di sezioni filettate inferiori a 9 mm. Utilizzare i connettori consigliati per garantire il grado di protezione IP67.

| Larghezza | Produttore | Modello                   | Diametro cavo applicabile |
|-----------|------------|---------------------------|---------------------------|
| G1/2      | LAPP       | ST-PF1/2<br>5380-1002     | 6,0 ... 12,0 mm           |
|           | Ohm Denki  | OA-W1609                  | 7,0 ... 9,0 mm            |
|           |            | OA-W1611                  | 9,0 ... 11,0 mm           |
| Pg13,5    | LAPP       | ST-13.5<br>5301-5030      | 6,0 ... 12,0 mm           |
| M20       | LAPP       | ST-M20 × 1,5<br>5311-1020 | 7,0 ... 13,0 mm           |
| 1/2-14NPT | LAPP       | ST-NPT1/2<br>5301-6030    | 6,0 ... 12,0 mm           |
| M12       | LAPP       | ST-M12 × 1,5<br>5311-1000 | 3,5 ... 7,0 mm            |

Utilizzare connettori LAPP con un rivestimento sigillante (JPK-16, GP-13.5, GPM20 o GPM12) e stringerli applicando la coppia di serraggio specificata. Il rivestimento sigillante deve essere acquistato separatamente.

LAPP è un produttore tedesco. Ohm Denki è un produttore giapponese.

Prima di utilizzare un modello con connettore M12, fissare al finecorsa l'adattatore in dotazione, quindi collegare il connettore consigliato.

Prima di utilizzare un modello con 2 passacavi 1/2-14NPT, fissare al finecorsa l'adattatore in dotazione, quindi collegare il connettore consigliato.

## Stoccaggio

Non riporre il finecorsa in ambienti ove siano presenti gas pericolosi (ad esempio, H<sub>2</sub>S, SO<sub>2</sub>, NH<sub>3</sub>, HNO<sub>3</sub>, Cl<sub>2</sub>) o polvere o in luoghi esposti a temperature e tassi di umidità elevati.

## Varie

- Non lasciare che la corrente di carico superi il valore nominale.
- Assicurarsi che il guscio non presenti difetti prima dell'utilizzo. Se il guscio si sposta o viene sollevato oppure ad esso aderiscono delle particelle estranee, ne risentirà la tenuta.
- Utilizzare esclusivamente le viti di montaggio del coperchio corrette, altrimenti la tenuta del guscio risulterà compromessa.
- Ispezionare il finecorsa periodicamente.
- Quando si rimuovono le viti dai quattro angoli per modificare la posizione della testina in una delle quattro direzioni, assicurarsi che particelle estranee non penetrino nella testina.
- Adottare le seguenti contromisure consigliate per evitare il gioco quando si utilizzano bracci regolabili o lunghi.
  1. Modellare il bordo posteriore del dispositivo di arresto in modo che descriva un angolo compreso tra 15° e 30° o una curva di secondo grado.
  2. Progettare il circuito in modo che non vengano generati segnali di errore.
  3. Impostare il finecorsa per il funzionamento unidirezionale o utilizzare un modello con funzionamento unidirezionale.

## Terminazione della produzione

A seguito dell'introduzione del finecorsa D4N, la produzione del finecorsa D4D-N verrà terminata.

### Data di terminazione della produzione

La produzione della serie D4D-N verrà terminata a partire dal mese di marzo del 2006.

### Sostituzione del prodotto

#### 1. Dimensioni

I finecorsa D4D-N e D4N utilizzano lo stesso metodo di montaggio e gli stessi fori di montaggio. Differiscono per la struttura a più contatti e 4 mm extra di lunghezza.

#### 2. Numerazione dei terminali

Per il modello ad azione lenta a 2 contatti, i terminali 21, 22, 23 e 24 sul finecorsa D4D-N corrispondono ai terminali 31, 32, 33 e 34 sul finecorsa D4N.

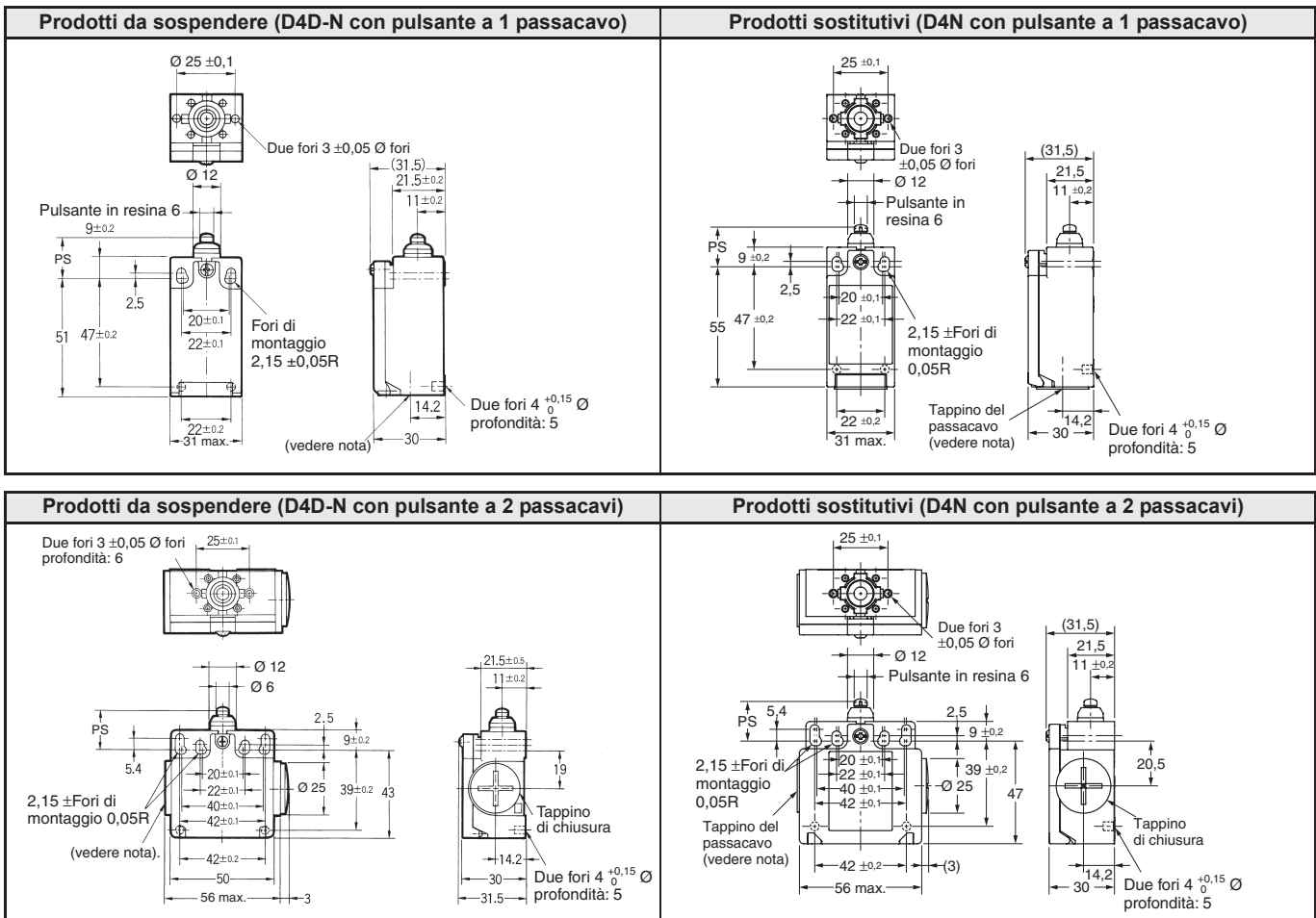
#### 3. Terminali consigliati

Se non vengono utilizzati i terminali consigliati, il finecorsa potrebbe risultare incompatibile. Accertarsi che il finecorsa sia compatibile con i terminali.

### Confronto tra il finecorsa D4D-N e i prodotti sostitutivi

| Modello                          | D4N                       |
|----------------------------------|---------------------------|
| Colore del finecorsa             | Molto simili              |
| Dimensioni                       | Molto simili              |
| Cablaggio/connessione            | Nettamente diversi        |
| Metodo di montaggio              | Completamente compatibile |
| Valori nominali/prestazioni      | Molto simili              |
| Caratteristiche di funzionamento | Molto simili              |
| Metodo di funzionamento          | Completamente compatibile |

Dimensioni (unità di misura: mm)



Elenco dei prodotti sostitutivi consigliati

■ : l'attuatore sul finecorsa D4D-N non è di sicurezza. Per le applicazioni di sicurezza si consiglia di utilizzare il finecorsa D4N (modello con bloccaggio sagomato). Accertarsi di montarlo correttamente.

■ : Si consiglia di utilizzare viti M in quanto sono conformi agli standard europei. Pertanto, per sostituire il modello con passacavo PG13,5 non disponibile come modello D4N, si consiglia di utilizzare il modello con passacavo M20.

Finecorsa di sicurezza

| Prodotto D4D-N da sospendere | Prodotto sostitutivo consigliato | Prodotto D4D-N da sospendere | Prodotto sostitutivo consigliato | Prodotto D4D-N da sospendere | Prodotto sostitutivo consigliato |
|------------------------------|----------------------------------|------------------------------|----------------------------------|------------------------------|----------------------------------|
| D4D-1120N                    | D4N-1120                         | D4D-1520N                    | D4N-1A20                         | D4D-1A20N                    | D4N-1B20                         |
| D4D-2120N                    | D4N-2120                         | D4D-2520N                    | D4N-2A20                         | D4D-2A20N                    | D4N-2B20                         |
| D4D-3120N                    | D4N-3120                         | D4D-3520N                    | D4N-3A20                         | D4D-3A20N                    | D4N-3B20                         |
| D4D-5120N                    | D4N-5120                         | D4D-5520N                    | D4N-5A20                         | D4D-5A20N                    | D4N-5B20                         |
| D4D-6120N                    | D4N-6120                         | D4D-6520N                    | D4N-6A20                         | D4D-6A20N                    | D4N-6B20                         |
| D4D-1122N                    | D4N-1122                         | D4D-1522N                    | D4N-1A22                         | D4D-1A22N                    | D4N-1B22                         |
| D4D-2122N                    | D4N-2122                         | D4D-2522N                    | D4N-2A22                         | D4D-2A22N                    | D4N-2B22                         |
| D4D-3122N                    | D4N-3122                         | D4D-3522N                    | D4N-3A22                         | D4D-3A22N                    | D4N-3B22                         |
| D4D-5122N                    | D4N-5122                         | D4D-5522N                    | D4N-5A22                         | D4D-5A22N                    | D4N-5B22                         |
| D4D-6122N                    | D4N-6122                         | D4D-6522N                    | D4N-6A22                         | D4D-6A22N                    | D4N-6B22                         |
| D4D-1125N                    | D4N-1125                         | D4D-1525N                    | D4N-1A25                         | D4D-1A25N                    | D4N-1B25                         |
| D4D-2125N                    | D4N-2125                         | D4D-2525N                    | D4N-2A25                         | D4D-2A25N                    | D4N-2B25                         |
| D4D-3125N                    | D4N-3125                         | D4D-3525N                    | D4N-3A25                         | D4D-3A25N                    | D4N-3B25                         |
| D4D-1131N                    | D4N-1131                         | D4D-1531N                    | D4N-1A31                         | D4D-1A31N                    | D4N-1B31                         |
| D4D-2131N                    | D4N-2131                         | D4D-2531N                    | D4N-2A31                         | D4D-2A31N                    | D4N-2B31                         |
| D4D-3131N                    | D4N-3131                         | D4D-3531N                    | D4N-3A31                         | D4D-3A31N                    | D4N-3B31                         |
| D4D-5131N                    | D4N-5131                         | D4D-5531N                    | D4N-5A31                         | D4D-5A31N                    | D4N-5B31                         |
| D4D-6131N                    | D4N-6131                         | D4D-6531N                    | D4N-6A31                         | D4D-6A31N                    | D4N-6B31                         |
| D4D-1132N                    | D4N-1132                         | D4D-1532N                    | D4N-1A32                         | D4D-1A32N                    | D4N-1B32                         |
| D4D-2132N                    | D4N-2132                         | D4D-2532N                    | D4N-2A32                         | D4D-2A32N                    | D4N-2B32                         |

| Prodotto D4D-N da sospendere | Prodotto sostitutivo consigliato | Prodotto D4D-N da sospendere | Prodotto sostitutivo consigliato | Prodotto D4D-N da sospendere | Prodotto sostitutivo consigliato |
|------------------------------|----------------------------------|------------------------------|----------------------------------|------------------------------|----------------------------------|
| D4D-3132N                    | D4N-3132                         | D4D-3532N                    | D4N-3A32                         | D4D-3A32N                    | D4N-3B32                         |
| D4D-5132N                    | D4N-5132                         | D4D-5532N                    | D4N-5A32                         | D4D-5A32N                    | D4N-5B32                         |
| D4D-6132N                    | D4N-6132                         | D4D-6532N                    | D4N-6A32                         | D4D-6A32N                    | D4N-6B32                         |
| D4D-1162N                    | D4N-1162                         | D4D-1562N                    | D4N-1A62                         | D4D-1A62N                    | D4N-1B62                         |
| D4D-2162N                    | D4N-2162                         | D4D-2562N                    | D4N-2A62                         | D4D-2A62N                    | D4N-2B62                         |
| D4D-3162N                    | D4N-3162                         | D4D-3562N                    | D4N-3A62                         | D4D-3A62N                    | D4N-3B62                         |
| D4D-5162N                    | D4N-5162                         | D4D-5562N                    | D4N-5A62                         | D4D-5A62N                    | D4N-5B62                         |
| D4D-6162N                    | D4N-6162                         | D4D-6562N                    | D4N-6A62                         | D4D-6A62N                    | D4N-6B62                         |
| D4D-1172N                    | D4N-1172                         | D4D-1572N                    | D4N-1A72                         | D4D-1A72N                    | D4N-1B72                         |
| D4D-2172N                    | D4N-2172                         | D4D-2572N                    | D4N-2A72                         | D4D-2A72N                    | D4N-2B72                         |
| D4D-3172N                    | D4N-3172                         | D4D-3572N                    | D4N-3A72                         | D4D-3A72N                    | D4N-3B72                         |
| D4D-5172N                    | D4N-5172                         | D4D-5572N                    | D4N-5A72                         | D4D-5A72N                    | D4N-5B72                         |
| D4D-6172N                    | D4N-6172                         | D4D-6572N                    | D4N-6A72                         | D4D-6A72N                    | D4N-6B72                         |
| D4D-112HN                    | D4N-112H                         | D4D-152HN                    | D4N-1A2H                         | D4D-1A2HN                    | D4N-1B2H                         |
| D4D-212HN                    | D4N-212H                         | D4D-252HN                    | D4N-2A2H                         | D4D-2A2HN                    | D4N-2B2H                         |
| D4D-312HN                    | D4N-312H                         | D4D-352HN                    | D4N-3A2H                         | D4D-3A2HN                    | D4N-3B2H                         |

Finecorsa per impieghi generali

| Prodotto D4D-N da sospendere | Prodotto sostitutivo consigliato | Prodotto D4D-N da sospendere | Prodotto sostitutivo consigliato | Prodotto D4D-N da sospendere | Prodotto sostitutivo consigliato |
|------------------------------|----------------------------------|------------------------------|----------------------------------|------------------------------|----------------------------------|
| D4D-1121N                    | D4N-112G                         | D4D-15REN                    | D4N-1ARE                         | D4D-1AREN                    | D4N-1BRE                         |
| D4D-2121N                    | D4N-212G                         | D4D-25REN                    | D4N-2ARE                         | D4D-2AREN                    | D4N-2BRE                         |
| D4D-3121N                    | D4N-312G                         | D4D-35REN                    | D4N-3ARE                         | D4D-3AREN                    | D4N-3BRE                         |
| D4D-5121N                    | D4N-512G                         | D4D-55REN                    | D4N-5ARE                         | D4D-5AREN                    | D4N-5BRE                         |
| D4D-6121N                    | D4N-612G                         | D4D-65REN                    | D4N-6ARE                         | D4D-6AREN                    | D4N-6BRE                         |
| D4D-1127N                    | D4N-112H                         | D4D-15LEN                    | D4N-1ALE                         | D4D-1ALEN                    | D4N-1BLE                         |
| D4D-2127N                    | D4N-212H                         | D4D-25LEN                    | D4N-2ALE                         | D4D-2ALEN                    | D4N-2BLE                         |
| D4D-3127N                    | D4N-312H                         | D4D-35LEN                    | D4N-3ALE                         | D4D-3ALEN                    | D4N-3BLE                         |
| D4D-5127N                    | D4N-512H                         | D4D-55LEN                    | D4N-5ALE                         | D4D-5ALEN                    | D4N-5BLE                         |
| D4D-6127N                    | D4N-612H                         | D4D-65LEN                    | D4N-6ALE                         | D4D-6ALEN                    | D4N-6BLE                         |
| D4D-1180N                    | D4N-4180                         | D4D-1521N                    | D4N-1A2G                         | D4D-1A21N                    | D4N-1B2G                         |
| D4D-2180N                    | D4N-2180                         | D4D-2521N                    | D4N-2A2G                         | D4D-2A21N                    | D4N-2B2G                         |
| D4D-3180N                    | D4N-3180                         | D4D-3521N                    | D4N-3A2G                         | D4D-3A21N                    | D4N-3B2G                         |
| D4D-5180N                    | D4N-8180                         | D4D-5521N                    | D4N-5A2G                         | D4D-5A21N                    | D4N-5B2G                         |
| D4D-6180N                    | D4N-6180                         | D4D-6521N                    | D4N-6A2G                         | D4D-6A21N                    | D4N-6B2G                         |
| D4D-1187N                    | D4N-4187                         | D4D-1527N                    | D4N-1A2H                         | D4D-1A27N                    | D4N-1B2H                         |
| D4D-2187N                    | D4N-2187                         | D4D-2527N                    | D4N-2A2H                         | D4D-2A27N                    | D4N-2B2H                         |
| D4D-3187N                    | D4N-3187                         | D4D-3527N                    | D4N-3A2H                         | D4D-3A27N                    | D4N-3B2H                         |
| D4D-5187N                    | D4N-8187                         | D4D-5527N                    | D4N-5A2H                         | D4D-5A27N                    | D4N-5B2H                         |
| D4D-6187N                    | D4N-6187                         | D4D-6527N                    | D4N-6A2H                         | D4D-6A27N                    | D4N-6B2H                         |
|                              |                                  |                              |                                  | D4D-1A80N                    | D4N-4B80                         |
|                              |                                  |                              |                                  | D4D-2A80N                    | D4N-2B80                         |
|                              |                                  |                              |                                  | D4D-3A80N                    | D4N-3B80                         |
|                              |                                  |                              |                                  | D4D-5A80N                    | D4N-8B80                         |
|                              |                                  |                              |                                  | D4D-6A80N                    | D4N-6B80                         |
|                              |                                  |                              |                                  | D4D-1A87N                    | D4N-4B87                         |
|                              |                                  |                              |                                  | D4D-2A87N                    | D4N-2B87                         |
|                              |                                  |                              |                                  | D4D-3A87N                    | D4N-3B87                         |
|                              |                                  |                              |                                  | D4D-5A87N                    | D4N-8B87                         |
|                              |                                  |                              |                                  | D4D-6A87N                    | D4N-6B87                         |

TUTTE LE DIMENSIONI INDICATE SONO ESPRESSE IN MILLIMETRI.

Per convertire i millimetri in pollici, moltiplicare per 0,03937. Per convertire i grammi in onces, moltiplicare per 0,03527.