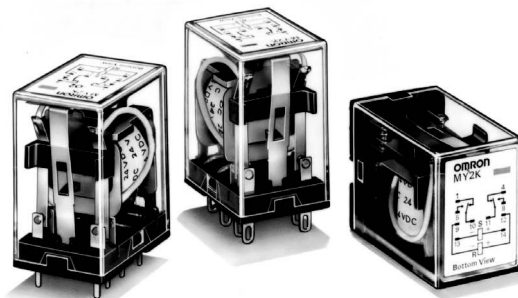


Relè a ritenuta per impieghi generali MYK

Relè a ritenuta magnetica ideale per i circuiti di memoria e di trasmissione dati.

- Sistema di ritenuta a doppio avvolgimento che trattiene il magnetismo residuo.
- Grazie all'uso di speciali terminali magnetici sono garantiti lunghi tempi di ritenuta continua.
- Variazioni ridotte di caratteristiche quali lo spostamento abbinato dei contatti, la pressione di contatto e affini nel corso della lunga vita del dispositivo.
- Eccellente resistenza alle vibrazioni / agli urti.
- Facilità di monitoraggio del funzionamento ON/OFF grazie alla spia di funzionamento.
- Stesse dimensioni esterne dei relè di potenza miniaturizzati MY.



Modelli disponibili

■ Elenco dei modelli

Forma dei contatti	Modello con terminali ad innesto/a saldare	Modello con terminali per circuito stampato (PCB)
DPDT (Uscita bipolare in deviazione)	MY2K	MY2K-02

■ Accessori (disponibili a richiesta)

Zoccoli per il montaggio

N. di poli	Zoccolo per montaggio retroquadro/Guida DIN	Zoccolo per montaggio frontepannello		
	Terminali a vite	Terminali a saldare	Terminali Wire-wrap	Terminali per circuito stampato
Senza molletta di fissaggio del relè	PYF14A-E PYF14A PYF14-N	PY14	PY14QN	PY14-02
Con molletta di fissaggio	---	PY14-Y1	PY14QN-Y1	---

Nota: Per informazioni dettagliate sulle mollette di fissaggio e sugli zoccoli di montaggio dei relè fare riferimento alla scheda tecnica dei modelli MY.

Caratteristiche

■ Valori nominali della bobina

Tensione nominale	Bobina di eccitazione				Bobina di riassetto			Tensione minima di eccitazione	Tensione di rilascio	Tensione massima ammessa	Assorbimento (circa)	
	Corrente nominale		Resistenza	Corrente nominale		Resistenza	Percentuale della tensione nominale				Bobina di eccitazione	Bobina di riassetto
	50 Hz	60 Hz		50 Hz	60 Hz							
c.a.	12 V	57 mA	56 mA	72 Ω	39 mA	38,2 mA	130 Ω	80% max.	80% max.	110%	0,6... 0,9 (60 Hz)	0,2... 0,5 (60 Hz)
	24 V	27,5 mA	26,4 mA	320 Ω	18,6 mA	18,1 mA	550 Ω					
	50 V	14,0 mA	13,4 mA	1.400 Ω	3,5 mA	3,4 mA	3.000 Ω					
	100 V	7,1 mA	6,9 mA	5.400 Ω	3,5 mA	3,4 mA	3.000 Ω					
c.c.	12 V	110 mA		110 Ω	50 mA		235 Ω				1,3 W	0,6 W
	24 V	52 mA		470 Ω	25 mA		940 Ω					

- Nota:**
- Per i modelli in c.a., i valori di corrente nominale sono valori di corrente raddrizzata a semionda misurati con un amperometro c.c.
 - La corrente nominale e la resistenza della bobina sono misurate a una temperatura della bobina di 23°C, con una tolleranza pari a +15%/–20% per la corrente nominale c.a., a ±15% per la corrente nominale c.c. e a +15% per la resistenza della bobina in c.c.
 - I valori di resistenza della bobina in c.a. sono esclusivamente a titolo di riferimento.
 - I dati relativi alle prestazioni sono misurati a una temperatura della bobina compresa tra 5°C e 35°C.

■ Valori nominali dei contatti

Tipo di carico	Carico resistivo ($\cos\phi = 1$)	Carico induttivo ($\cos\phi = 0,4$) (L/R = 7 ms)
Carico nominale	3 A a 220 Vc.a., 3 A a 24 Vc.c.	0,8 A a 220 Vc.a., 1,5 A a 24 Vc.c.
Corrente nominale	3 A	
Tensione massima di commutazione	250 Vc.a., 125 Vc.c.	
Corrente massima di commutazione	3 A	
Capacità di interruzione	660 VA, 72 W	176 VA, 36 W
Carico minimo applicabile* (valore di riferimento)	1 mA a 1 Vc.c.	

*Nota: livello P: $\lambda_{60} = 0,1 \times 10^{-6}$ /operazione

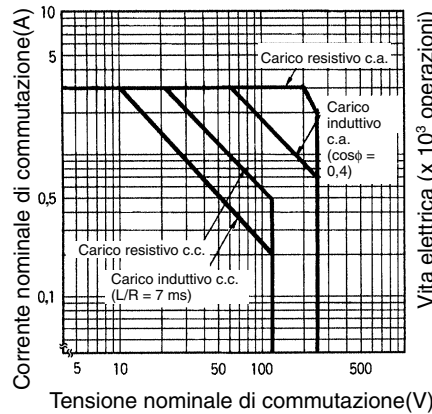
■ Caratteristiche

Resistenza dei contatti	50 mΩ max.	
Tempo di eccitazione	Tempo:	c.a.: 30 ms max.; c.c.: 15 ms max.
	Ampiezza minima dell'impulso:	c.a.: 60 ms; c.c.: 15 ms.
Tempo di rilascio	Tempo:	c.a.: 30 ms max.; c.c.: 15 ms max.
	Ampiezza minima dell'impulso:	c.a.: 60 ms; c.c.: 15 ms.
Massima frequenza di commutazione	Meccanica:	18.000 operazioni/ora
	Elettrica:	1.800 operazioni/ora (con carico nominale)
Isolamento	Minimo 100 MΩ (a 500 Vc.c.)	
Rigidità dielettrica	1.500 Vc.a., 50/60 Hz per 1 minuto (1.000 Vc.a. tra contatti con la stessa polarità e tra le bobine di eccitazione e di riassetto)	
Resistenza alle vibrazioni	Statica:	10... 55... 10 Hz, 0,5 mm con ampiezza singola (1,0 mm ampiezza doppia)
	Dinamica:	10... 55... 10 Hz, 0,5 mm con ampiezza singola (1,0 mm ampiezza doppia)
Resistenza agli urti	Statica:	1000 m/s ²
	Dinamica:	200 m/s ²
Vita	Meccanica:	minimo 100 milioni di operazioni (a 18.000 operazioni/ora)
	Elettrica:	minimo 200.000 operazioni (a 1.800 operazioni/ora)
Temperatura ambiente	Di funzionamento: –55°C... 60°C (senza formazione di ghiaccio)	
Umidità relativa	Di funzionamento: 5%... 85%	
Peso	Circa 30 g	

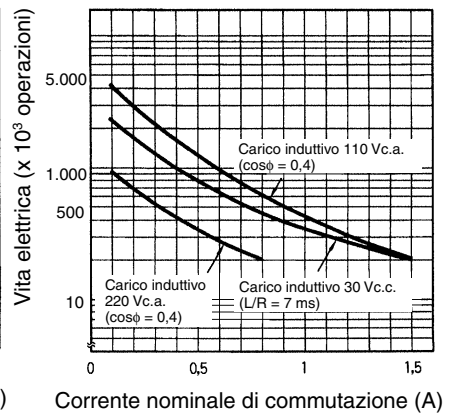
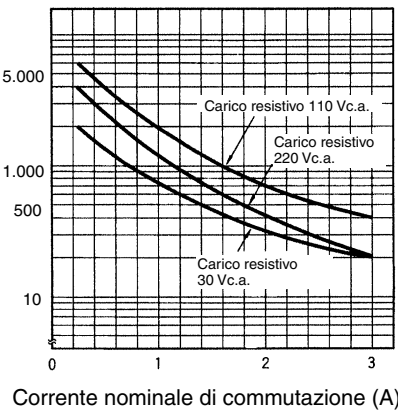
Nota: Tutti i dati mostrati sono valori iniziali.

Curve caratteristiche

Capacità di interruzione

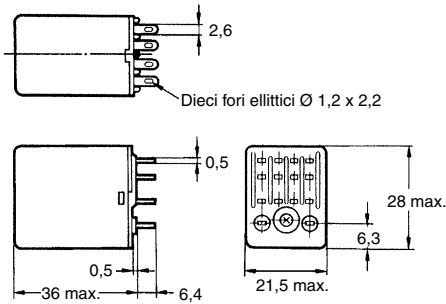
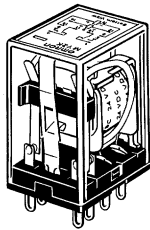


Vita elettrica

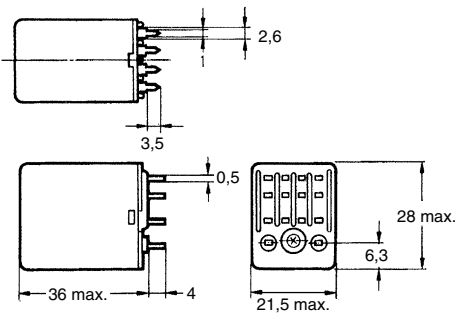
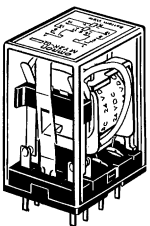


Dimensioni

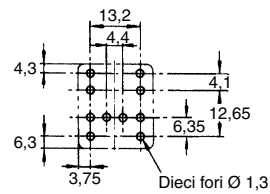
MY2K



MY2K-02



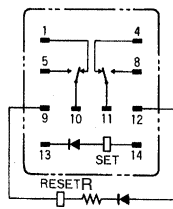
Fori di montaggio (vista dal basso)



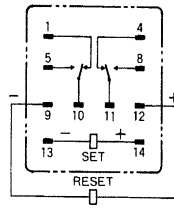
Nota: Tolleranze dimensionali di ± 0,1 mm.

Configurazione terminali/Schema dei collegamenti interni (vista dal basso)

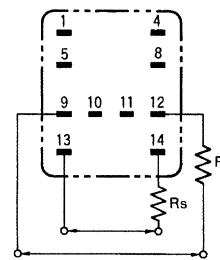
Modello c.a.



Modello c.c.



Utilizzare con 220 Vc.a.



Rs: 7,3 kΩ 3 W
Rr: 14,3 kΩ 1 W

- Nota:**
1. Il resistore serve per la compensazione amperspira ed è incorporato nel relè di corrente nominale 50 Vc.a. o superiore.
 2. Fare attenzione alle polarità delle bobine di eccitazione e riassetto, poiché l'inversione dei morsetti positivo e negativo provocherebbe un malfunzionamento del relè.

Se si utilizzano relè di corrente nominale di 110 Vc.a. con una corrente di alimentazione di 220 Vc.a. accertarsi di collegare al relè i resistori esterni Rs e Rr.

Se la tensione di alimentazione viene applicata contemporaneamente sia alla bobina di eccitazione sia alla bobina di riassetto, il relè verrà messo in stato di eccitazione.

TUTTE LE DIMENSIONI INDICATE SONO ESPRESSE IN MILLIMETRI.

Per convertire i millimetri in pollici moltiplicare per 0,03937. Per convertire i grammi in once, moltiplicare per 0,03527.

RELÈ A RITENUTA

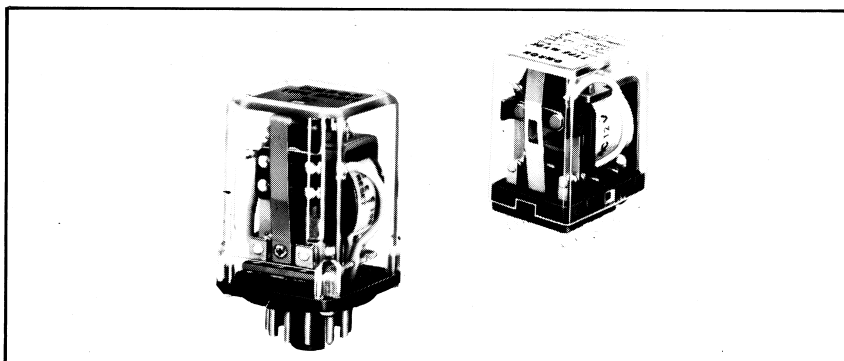
MKK

A ritenuta magnetica

circuiti di memorizzazione

Relè a ritenuta magnetica

- circuito magnetico di grande sicurezza, che garantisce la ritenuta del relè per tempi pressoché indefiniti ed assicura una lunga vita
- facile controllo delle condizioni operative, mediante spia di funzionamento incorporata
- il mod. MK2KP è un relè a ritenuta, con terminali a innesto, derivato dalla serie MK di cui conserva le eccellenti caratteristiche funzionali
- il mod. MY2K è un relè a ritenuta di tipo miniaturizzato, con basso assorbimento di potenza ed alta sensibilità, derivato dalla serie MY



I relè a ritenuta con doppia bobina sono specialmente destinati alle applicazioni in cui è necessaria una memorizzazione. Onde ottenere tale effetto, hanno uno speciale meccanismo a ritenuta magnetica (MK2P e MK2Y). Un impulso della durata di almeno 50 ms inviato ad una delle due bobine fa scattare il relè in posizione di assetto (aggancia); il secondo viene inviato alla seconda bobina lo riassetta (sgancia)

Altre esecuzioni disponibili:

- MY2K-02: come mod. MY2K, ma per circuito stampato

Modelli disponibili			
N. contatti	A ritenuta magnetica		
	Tipo MK		
2	MK2KP		
6 (2x3)	—		

Nota: Il mod. MKW33P ha sul relè di assetto 2 contatti in deviazione ed 1 normalmento aperto.

Bobina						
Tensione nominale	Corrente nominale (mA)			Caratteristiche di funzionamento		
	MK2KP			Max. tensione ammessa	Min. tensione d'eccitazione	Tensione di rilascio
	Assetto	Riassetto		in % della tensione nominale		
V c.a.	6	286	29,0	110	80 max.	30 min.
	12	128	14,4			
	24	66	10,8			
	50	31	3,2			
	110	19,7	4,0			
	230	11	3,3			
V c.c.	6	390	92,5	110	80 max.	10 min.
	12	205	50,0			
	24	110	22,8			
	48	48,5	23,4			
	110	24	10,3			

Nota: La tolleranza della corrente nominale è +15%, -20% per i mod. MK2KP e MY2K.

Contatti				
		A ritenuta magnetica		
		MK2KP		
Corrente di spunto (A)		20		
Max. corrente di passaggio (A)		5		
Corrente di interruzione (A)	Carico resistivo (cos φ = 1)	220 V c.a.	5	
		24 V c.c.	3	
	Carico induttivo (cos φ = 0,4)	220 V c.a.	2	
		24 V c.c.	2,4	

Dimensioni (mm)		
<p>MK2KP</p>		

Zoccoli (vedere pag. 823 e 824)			
	MK2KP		
Terminali a saldare	PL11		
Per circuito stampato	PLE11-0		
Terminali a vite	PF113A-E		

Collegamenti interni	

Caratteristiche generali				
		MK2KP		
Tempo di risposta	Eccitazione	in c.a.	25 ms max.	
		in c.c.	25 ms max.	
	Riassetto	in c.a.	30 ms max.	
		in c.c.	30 ms max.	
Assorbimento	Bobina di assetto	1,5 ÷ 2,0 VA in c.a. 2,3 ÷ 2,7 W in c.c.		
	Bobina di riassetto	0,1 ÷ 0,7 VA in c.a. 0,5 ÷ 1,2 W in c.c.		
Materiale dei contatti		argento		
Isolamento		100 MΩ min.		
Rigidità dielettrica		1500 V c.a.		
Temperatura ambiente		-5 +45°C		
Vita	Meccanica (operazioni)	5 x 10 ⁶ min.		
	Elettrica (operazioni al max. carico ammesso)	0,5 x 10 ⁶ min.		